

氏名 Name **Simon Truong**

日付 Date **01.05.2026**

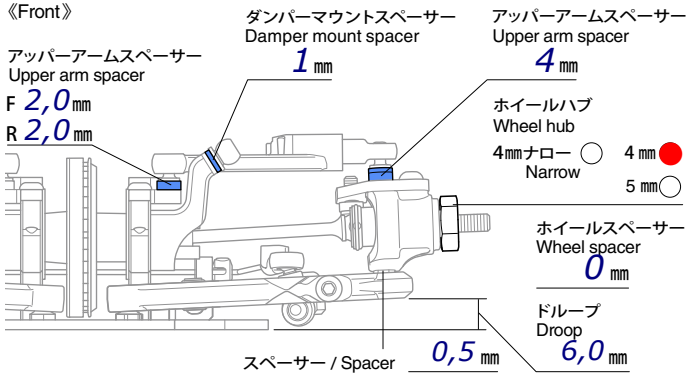


コース / Track **アウトドア / Outdoor** **インドア / Indoor**

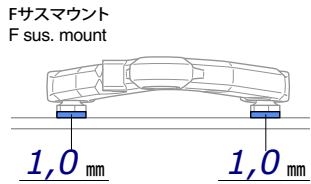
コースコンディション / Track condition
 Low Medium High
 Flat Bumpy

路面 Surface **アスファルト / Asphalt** **カーペット / Carpet** 気温 Air temp. **23°** 湿度 Humidity % 路面温度 Track temp. °

《フロント》



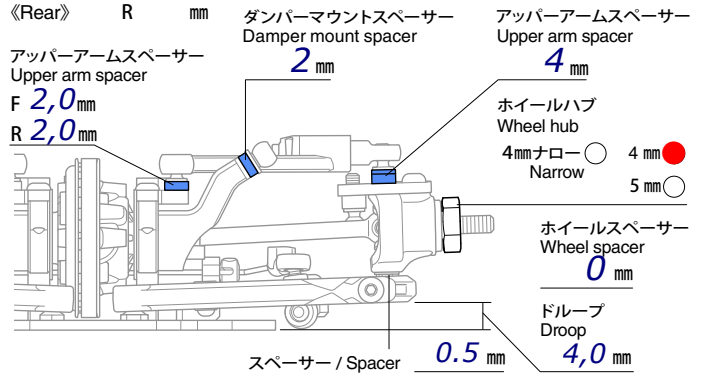
デフポジション Differential position
 Alu. 0.5 0.8 Hi Lo



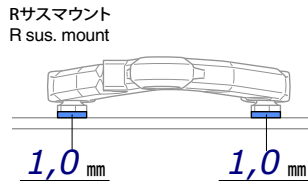
Fサスマウント F sus. mount
 キャスター角 / Caster angle **4°**
 キャンバー角 / Camber angle **2°**
 車高 / Ground clearance **5.0 mm**
 スタビライザー / Stabilizer **1.0 grün**_φ
 フロントドライブ / Front drive **Spool**
 デフオイル Differential oil # **g**

ダンパーポジション Damper position
 サスマーム Sus. arm **mm**
 ダンパータイプ / Damper type **USB B**
 オイルシール / Oil seal **Standard**
 ピストン Piston **Standard**
 オイル / Oil **400 #**
 スプリング / Spring **Axon 2.5-2.8 Blau/Rot**
 ストローク長 / Stroke length **8 mm**
 エア抜き用穴 / Air hole **mm**

《リヤ》



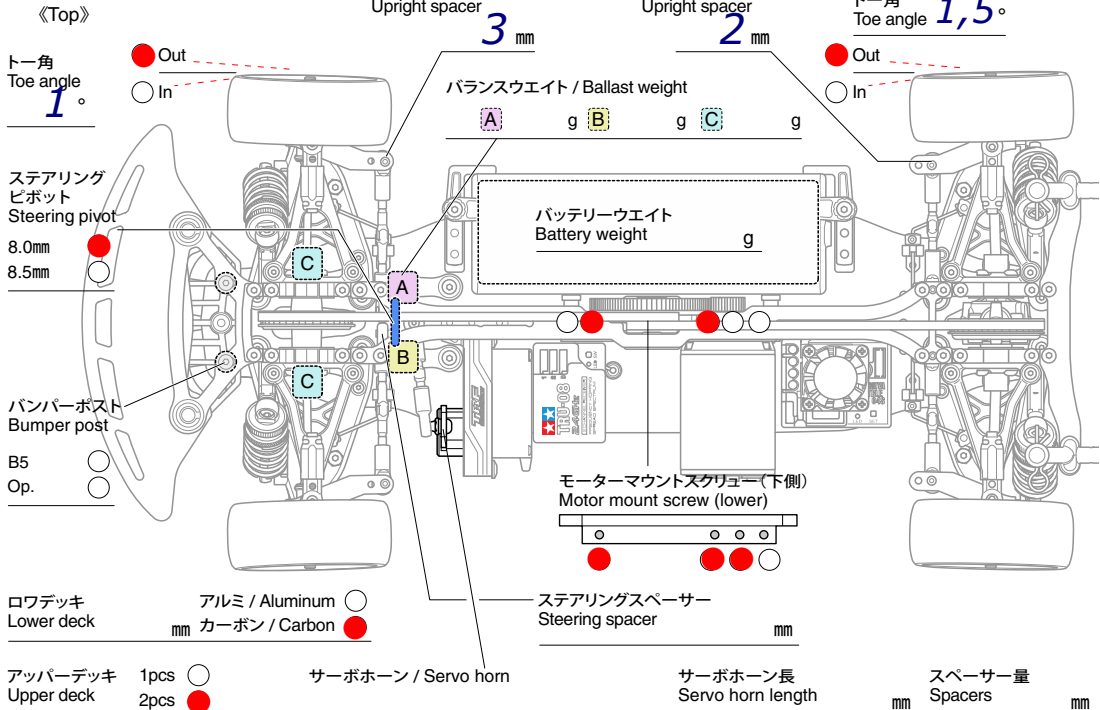
デフポジション Differential position
 Alu. 0.5 0.8 Hi Lo



Rサスマウント R sus. mount
 キャスター角 / Caster angle **-1.5°**
 キャンバー角 / Camber angle **2°**
 車高 / Ground clearance **5.2 mm**
 スタビライザー / Stabilizer **1.1mm Red**_φ
 リヤドライブ / Rear drive **Differential**
 デフオイル Differential oil # **5000 1,28 g**

ダンパーポジション Damper position
 サスマーム Sus. arm **mm**
 ダンパータイプ / Damper type **USB B**
 オイルシール / Oil seal **Standard**
 ピストン Piston **Standard**
 オイル / Oil **400 #**
 スプリング / Spring **Axon 2.7 Weiß/Grün**
 ストローク長 / Stroke length **9 mm**
 エア抜き用穴 / Air hole **mm**

《トップ》



ローデッキ Lower deck **mm** アルミ / Aluminum カーボン / Carbon
 アップパーデッキ Upper deck 1pcs 2pcs

サーボホーン / Servo horn **mm** サーボホーン長 Servo horn length **mm** スペース量 Spacers **mm**

モーター / Motor **21,5**
 スパーギヤ / Spur gear **100 T**
 ピニオンギヤ / Pinion gear **41 T**
 バッテリー / Battery **LRP 6500**
 ボディ / Body **Zooracing Hyrax** **g**
 ボディマウント穴位置 Body mount hole position
 F R
 ウイング / Wing
 タイヤ / Tire **Rush 36**
 ホイール / Wheel
 インナー / Tire insert
 添加物 / Additive

メモ **Stahlchassis, Vordere Bulkead-Strebe nach hinten gebaut**
 Notes