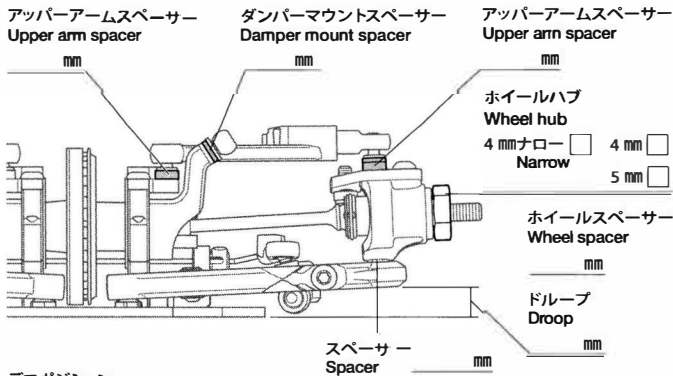




氏名 Name	日付 Date	
コース Track	コースコンディション Track condition	
気温 Air temp.	湿度 Humidity	路面温度 Track temp.

《フロント》
《Front》



デフポジション
Differential position

Alu. 0.5 0.8 Hi Lo



サスアーム
Sus. arm

ダンパータイプ
Damper type

キャスト角
Caster angle

キャンバ角
Camber angle

車高
Ground clearance

スタビライザー
Stabilizer

フロントドライブ
Front drive

デフオイル
Differential oil

オイル
Oil

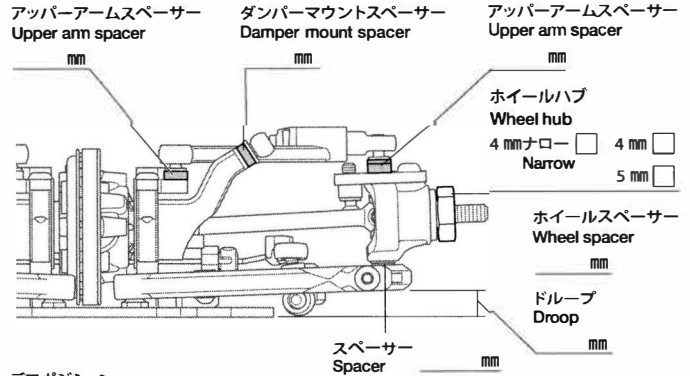
スプリング
Spring

ストローク長
Stroke length

エア抜き用穴
Air hole

メモ
Notes

《リヤ》
《Rear》



デフポジション
Differential position

Alu. 0.5 0.8 Hi Lo



サスアーム
Sus. arm

ダンパータイプ
Damper type

キャスト角
Caster

キャンバ角
Camber angle

車高
Ground clearance

スタビライザー
Stabilizer

リアドライブ
Rear drive

デフオイル
Differential oil

オイル
Oil

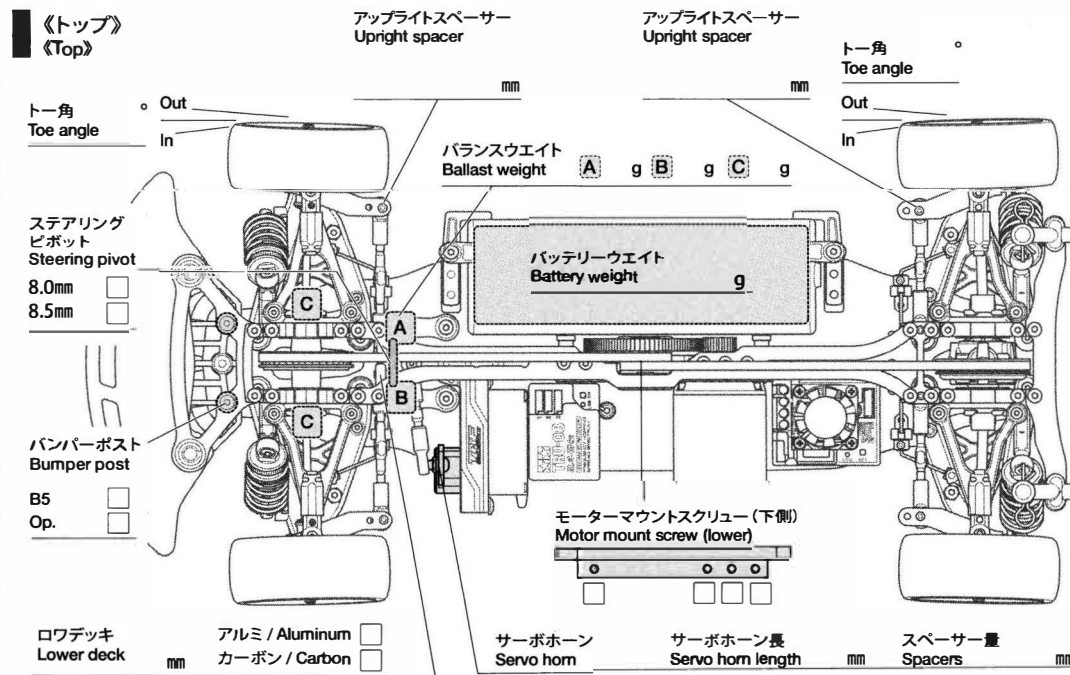
スプリング
Spring

ストローク長
Stroke length

エア抜き用穴
Air hole

メモ
Notes

《トップ》
《Top》



トール角
Toe angle

Out In

バランスウエイト
Ballast weight

A g B g C g

ステアリングピボット
Steering pivot

8.0mm 8.5mm

バッテリーウエイト
Battery weight

g

バンパーポスト
Bumper post

B5 Op.

モーターマウントスクリュー (下側)
Motor mount screw (lower)

ロフデッキ
Lower deck

アルミ / Aluminum カーボン / Carbon

サーボホルン
Servo horn

サーボホルン長
Servo horn length

Spacer 量
Spacers

アップデッキ
Upper deck

1pcs 2pcs

ステアリング Spacer
Steering spacer

メモ
Notes

トール角
Toe angle

Out In

モーター
Motor

スパークギヤ
Spur gear

ピニオンギヤ
Pinion gear

バッテリー
Battery

ボディ
Body

ボディマウント穴位置
Body mount hole position

ウイング
Wing

タイヤ
Tires

ホイール
Wheels

インナー
Tire inserts

ベストラップ
Best lap