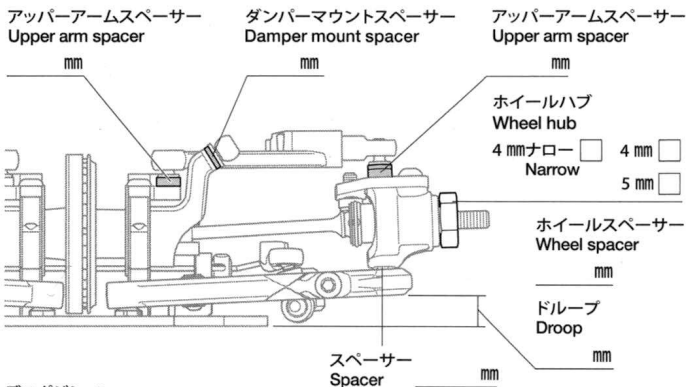


TRF 421

TAMIYA RACING FACTORY

氏名 Name	日付 Date		
コース Track	コースコンディション Track condition		
気温 Air temp.	湿度 Humidity	%	路面温度 Track temp.

《フロント》 《Front》



デフポジション
Differential position

Hi

Lo

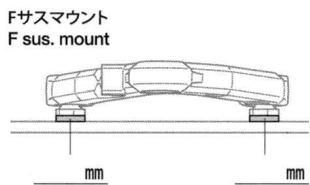
Alu. 0.5 0.8

ダンパーポジション
Damper position

Hi

Lo

Alu. 0.5 0.8



キャスト角
Caster angle

キャンバー角
Camber angle

車高
Ground clearance

スタビライザー
Stabilizer

フロントドライブ
Front drive

デフオイル
Differential oil

ダンパータイプ
Damper type

オイルシール
Oil seal

ピストン
Piston

オイル
Oil

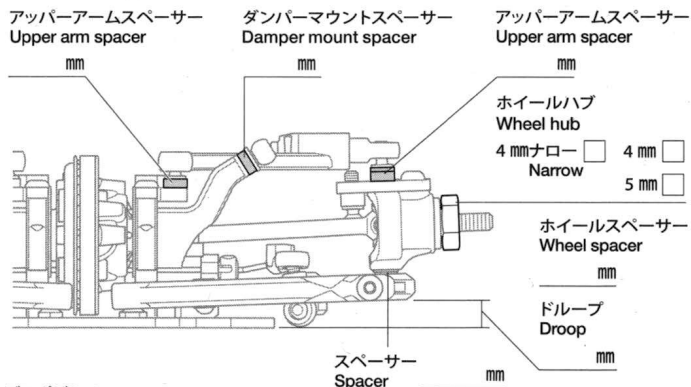
スプリング
Spring

ストローク長
Stroke length

エア抜き用穴
Air hole

メモ
Notes

《リヤ》 《Rear》



デフポジション
Differential position

Hi

Lo

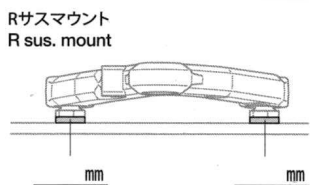
Alu. 0.5 0.8

ダンパーポジション
Damper position

Hi

Lo

Alu. 0.5 0.8



キャスト角
Caster

キャンバー角
Camber angle

車高
Ground clearance

スタビライザー
Stabilizer

リヤドライブ
Rear drive

デフオイル
Differential oil

ダンパータイプ
Damper type

オイルシール
Oil seal

ピストン
Piston

オイル
Oil

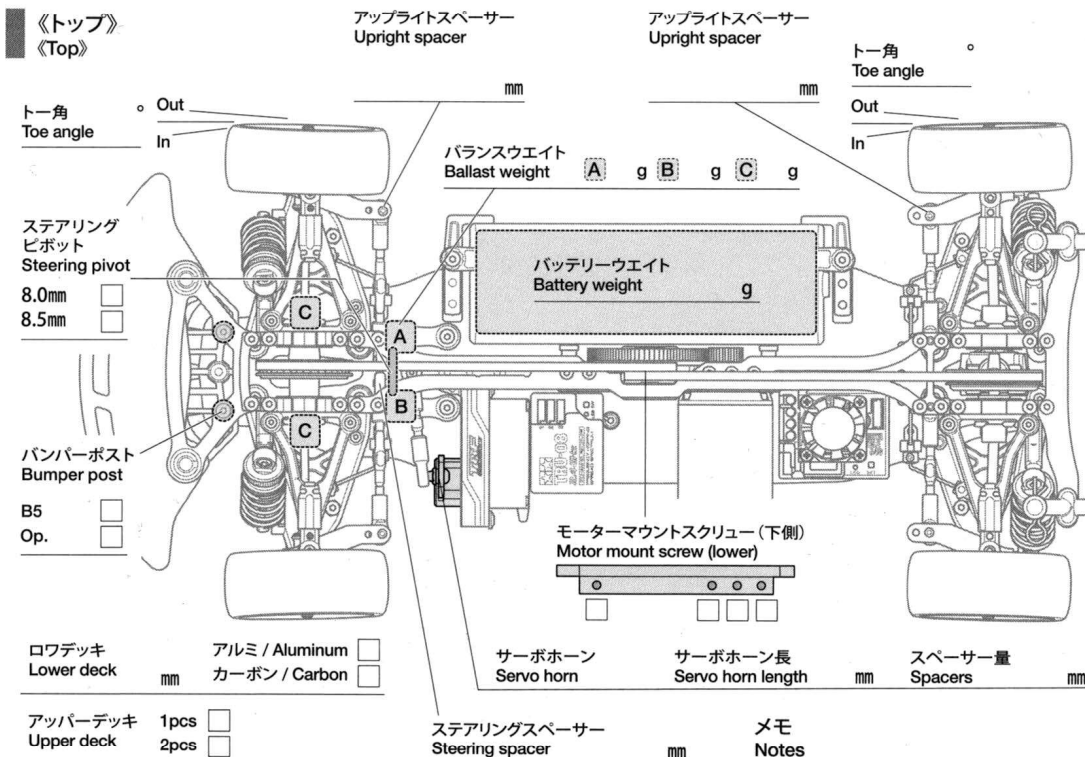
スプリング
Spring

ストローク長
Stroke length

エア抜き用穴
Air hole

メモ
Notes

《トップ》 《Top》



モーター
Motor

スパーギヤ
Spur gear

ピニオンギヤ
Pinion gear

バッテリー
Battery

ボディ
Body

ボディマウント穴位置
Body mount hole position

ウイング
Wing

タイヤ
Tires

ホイール
Wheels

インナー
Tire inserts

ベストラップ
Best lap

アップパーデッキ
Upper deck

1pcs

2pcs

メモ
Notes