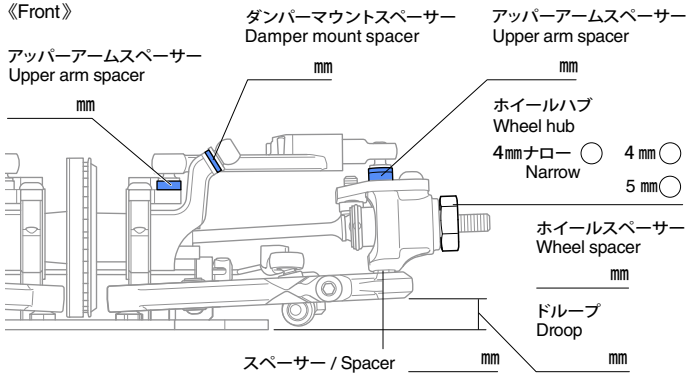




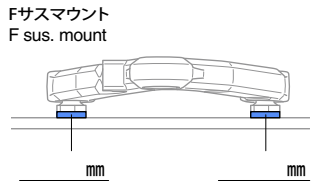
氏名 Name	日付 Date
コース / Track アウトドア / Outdoor <input type="radio"/> インドア / Indoor <input type="radio"/>	コースコンディション / Track condition <input type="radio"/> Low <input type="radio"/> Medium <input type="radio"/> High <input type="radio"/> Flat <input type="radio"/> Bumpy
路面 Surface アスファルト / Asphalt <input type="radio"/> カーペット / Carpet <input type="radio"/>	気温 Air temp. °
湿度 Humidity %	路面温度 Track temp. °

《フロント》



デフポジション  
Differential position

Alu. 0.5  0.8  Hi   
Lo



キャスト角 / Caster angle °

キャンバー角 / Camber angle °

車高 / Ground clearance mm

スタビライザー / Stabilizer φ

フロントドライブ / Front drive

デフオイル  
Differential oil # g

ダンパーポジション  
Damper position

オイルシール / Oil seal

ピストン  
Piston

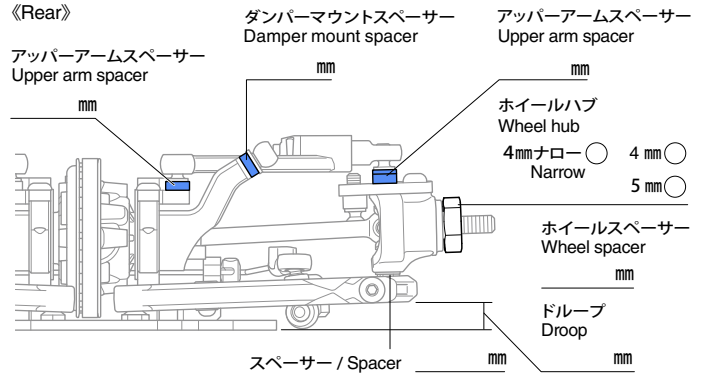
オイル / Oil

スプリング / Spring

ストローク長 / Stroke length mm

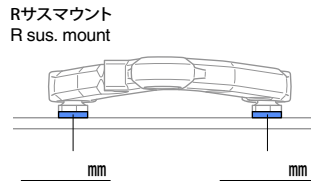
エア抜き用穴 / Air hole mm

《リヤ》



デフポジション  
Differential position

Alu. 0.5  0.8  Hi   
Lo



キャスト角 / Caster angle °

キャンバー角 / Camber angle °

車高 / Ground clearance mm

スタビライザー / Stabilizer φ

リヤドライブ / Rear drive

デフオイル  
Differential oil # g

ダンパーポジション  
Damper position

オイルシール / Oil seal

ピストン  
Piston

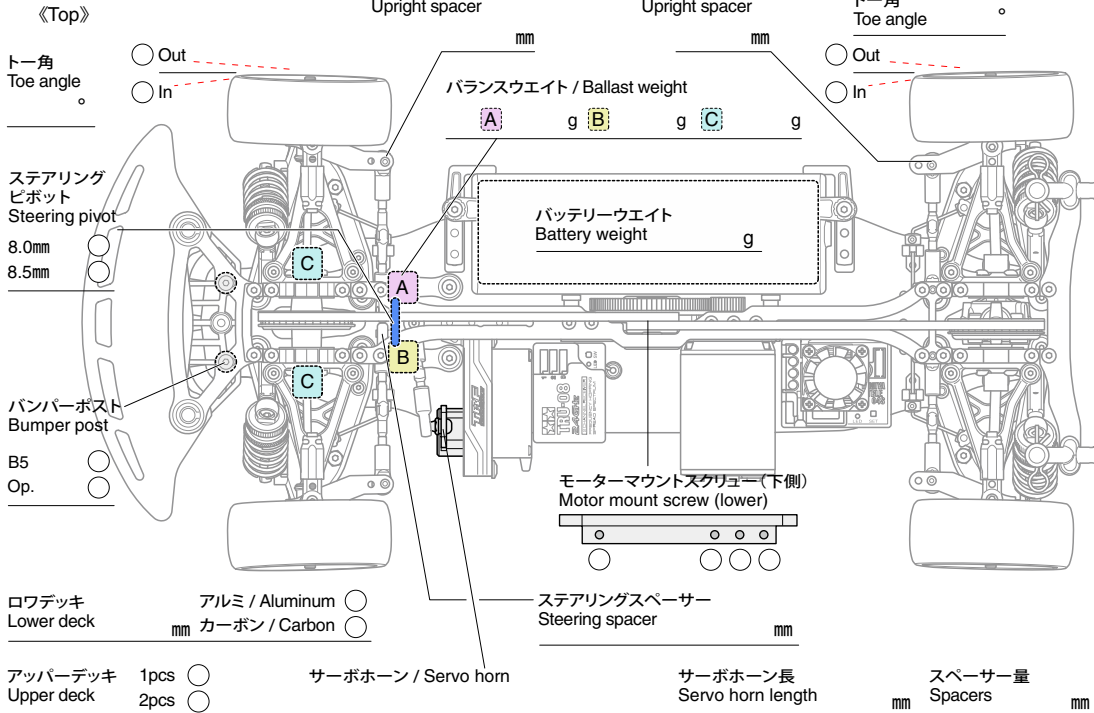
オイル / Oil

スプリング / Spring

ストローク長 / Stroke length mm

エア抜き用穴 / Air hole mm

《トップ》



モーター / Motor

スパークギヤ / Spur gear T

ピニオンギヤ / Pinion gear T

バッテリー / Battery

ボディ / Body g

ボディマウント穴位置  
Body mount hole position  
F R

ウイング / Wing

タイヤ / Tire

ホイール / Wheel

インナー / Tire insert

添加物 / Additive

メモ  
Notes