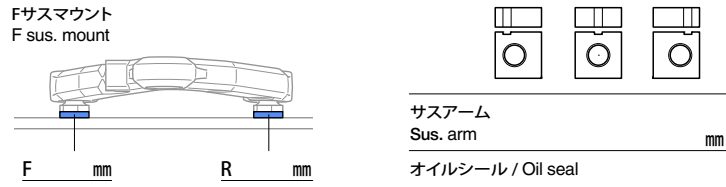
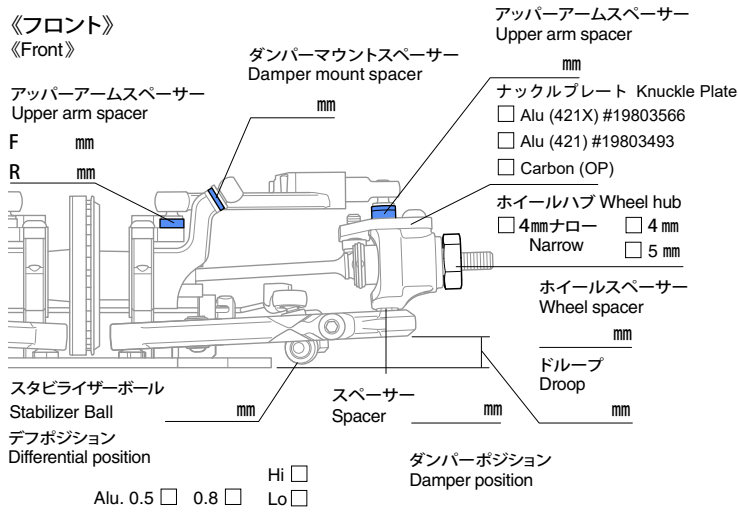




氏名 Name	日付 Date
コース / Track	アウトドア / Outdoor <input type="checkbox"/> インドア / Indoor <input type="checkbox"/>
路面 Surface	アスファルト / Asphalt <input type="checkbox"/> カーペット / Carpet <input type="checkbox"/>
気温 Air temp.	湿度 Humidity
路面温度 Track temp.	

《フロント》  
《Front》



キャスト角 / Caster angle

キャンバー角 / Camber angle

車高 / Ground clearance

スタビライザー / Stabilizer

フロントドライブ / Front drive

デフオイル Differential oil #

ピストン Piston

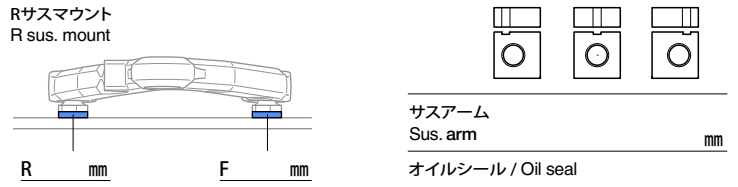
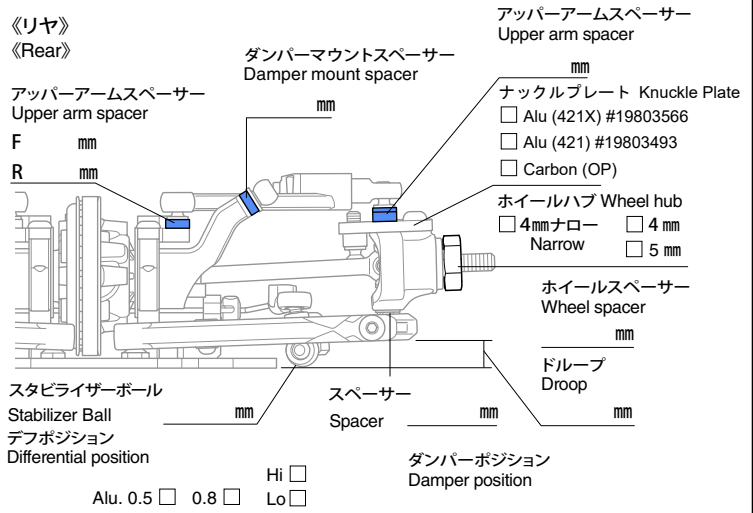
オイル / Oil

スプリング / Spring

ストローク長 / Stroke length

エア抜き用穴 / Air hole

《リヤ》  
《Rear》



キャスト角 / Caster angle

キャンバー角 / Camber angle

車高 / Ground clearance

スタビライザー / Stabilizer

リアドライブ / Rear drive

デフオイル Differential oil #

ピストン Piston

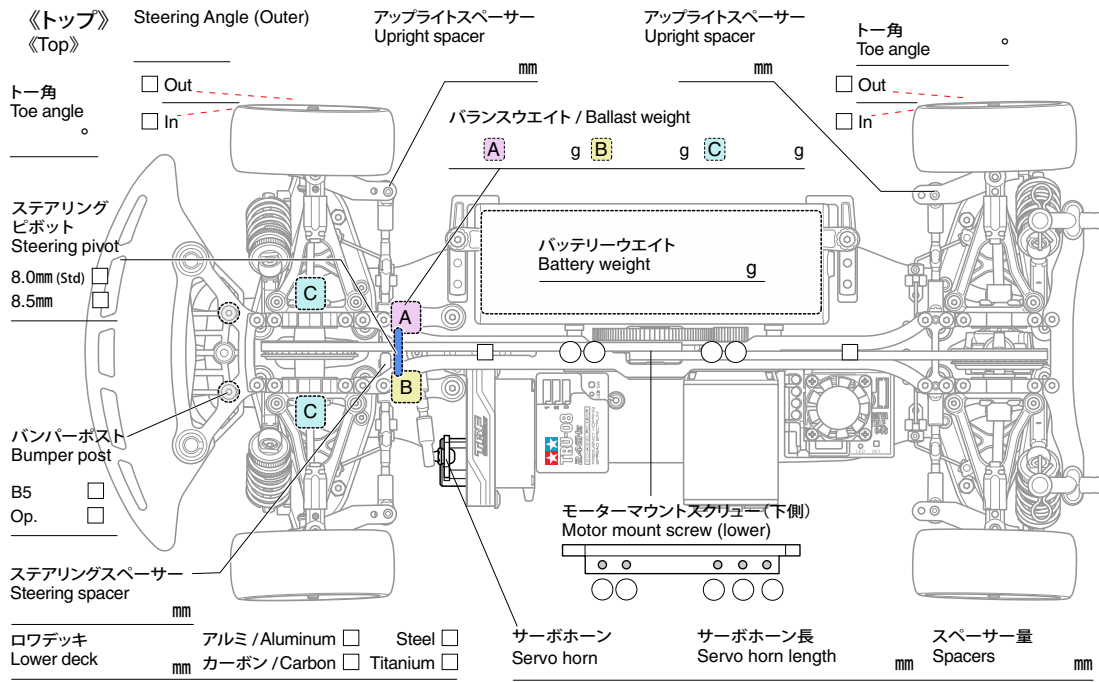
オイル / Oil

スプリング / Spring

ストローク長 / Stroke length

エア抜き用穴 / Air hole

《トップ》  
《Top》



モーター / Motor

スパーギヤ / Spur gear

ピニオンギヤ / Pinion gear

バッテリー / Battery

ボディ / Body

ボディマウント穴位置 / Body mount hole position  
F  R

ウイング / Wing

タイヤ / Tire

ホイール / Wheel

インナー / Tire insert

添加物 / Additive

