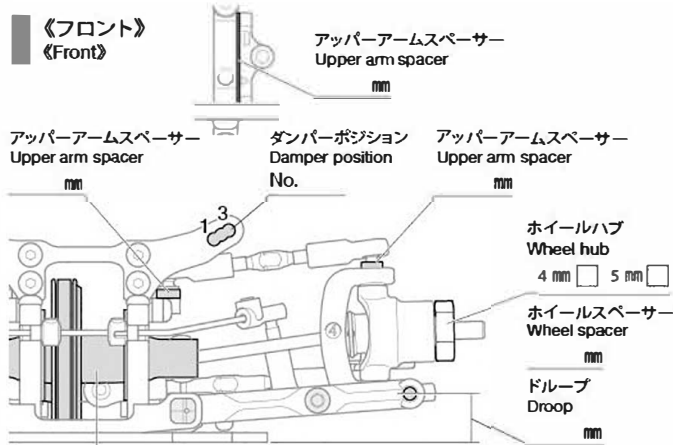




氏名 Name	日付 Date	
コース Track	コースコンディション Track condition	
気温 Air temp.	湿度 Humidity	路面温度 Track temp.

《フロント》  
《Front》



K1 ポジション Position 高い / High  低い / Low

F サスマウント F sus. mount  
フロント Front  
XB  A  E

リヤ Rear  
XB  A  E

シャフトポジション Shaft position

ダンパーオフセット Damper offset  
ダンパーステー Damper stay \_\_\_\_\_ mm  
サスアーム Sus. arm \_\_\_\_\_ mm

ダンパータイプ Damper type

オイルシール Oil seal

ピストン Piston \_\_\_\_\_ 穴 hole(s)

オイル Oil # \_\_\_\_\_

スプリング Spring

ストローク長 Stroke length \_\_\_\_\_ mm

エア抜き用穴 Air hole \_\_\_\_\_ mm

キャンバーステアリング角 Caster angle \_\_\_\_\_ °

キャンバーステアリング角 Camber angle \_\_\_\_\_ °

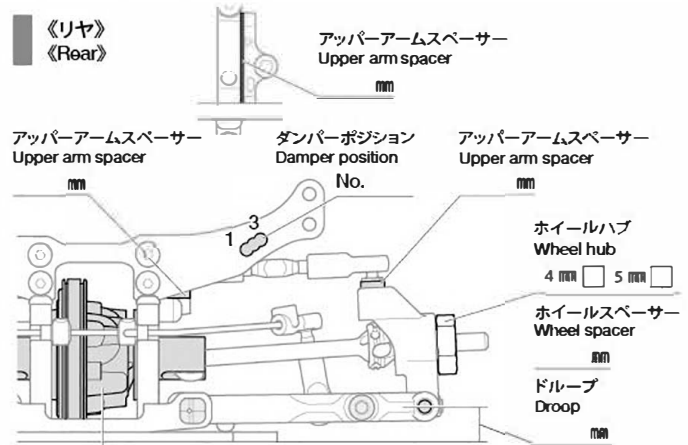
車高 Ground clearance \_\_\_\_\_ mm

スタビライザー Stabilizer φ \_\_\_\_\_

フロントドライブ Front drive

デフオイル Differential oil # \_\_\_\_\_ / \_\_\_\_\_ g

《リヤ》  
《Rear》



K1 ポジション Position 高い / High  低い / Low

R サスマウント R sus. mount  
フロント Front  
XB  A  E

リヤ Rear  
XB  A  E

シャフトポジション Shaft position

ダンパーオフセット Damper offset  
ダンパーステー Damper stay \_\_\_\_\_ mm  
サスアーム Sus. arm \_\_\_\_\_ mm

ダンパータイプ Damper type

オイルシール Oil seal

ピストン Piston \_\_\_\_\_ 穴 hole(s)

オイル Oil # \_\_\_\_\_

スプリング Spring

ストローク長 Stroke length \_\_\_\_\_ mm

エア抜き用穴 Air hole \_\_\_\_\_ mm

キャンバーステアリング角 Camber angle \_\_\_\_\_ °

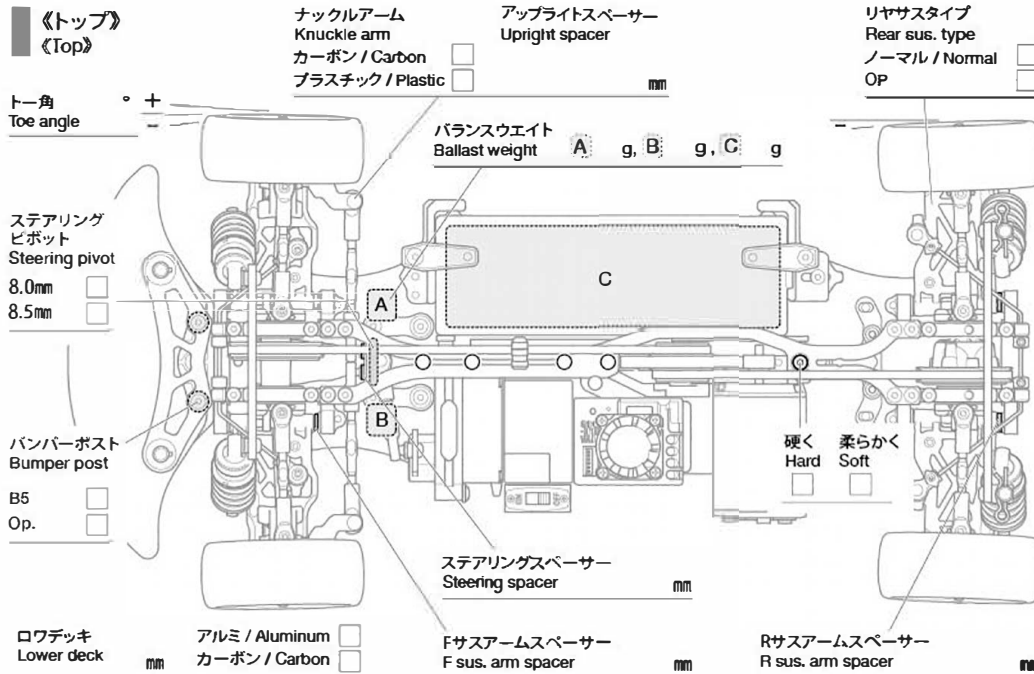
車高 Ground clearance \_\_\_\_\_ mm

スタビライザー Stabilizer φ \_\_\_\_\_

リヤドライブ Rear drive

デフオイル Differential oil # \_\_\_\_\_ / \_\_\_\_\_ g

《トップ》  
《Top》



トール角 Toe angle \_\_\_\_\_ °

ステアリングピボット Steering pivot  
8.0mm   
8.5mm

バンパーポスト Bumper post  
B5   
Op.

ロウデッキ Lower deck \_\_\_\_\_ mm

アルミ / Aluminum   
カーボン / Carbon

メモ Notes

アップライトスペーサー Upright spacer \_\_\_\_\_ mm

リヤサスタイプ Rear sus. type  
ノーマル / Normal   
OP

バランスウエイト Ballast weight A: \_\_\_\_\_ g, B: \_\_\_\_\_ g, C: \_\_\_\_\_ g

ステアリングスペーサー Steering spacer \_\_\_\_\_ mm

Fサスアームスペーサー F sus. arm spacer \_\_\_\_\_ mm

Rサスアームスペーサー R sus. arm spacer \_\_\_\_\_ mm

硬く Hard  柔らかく Soft

モーター Motor \_\_\_\_\_

スパーギヤ Spur gear \_\_\_\_\_ T

ピニオンギヤ Pinion gear \_\_\_\_\_ T

バッテリー Battery \_\_\_\_\_

ボディ Body \_\_\_\_\_ / \_\_\_\_\_ g

ボディマウント穴位置 Body mount hole position \_\_\_\_\_ F

\_\_\_\_\_ R

ウイング Wing \_\_\_\_\_

タイヤ Tire \_\_\_\_\_

ホイール Wheel \_\_\_\_\_

インナー Tire insert \_\_\_\_\_

ベストラップ Best lap \_\_\_\_\_