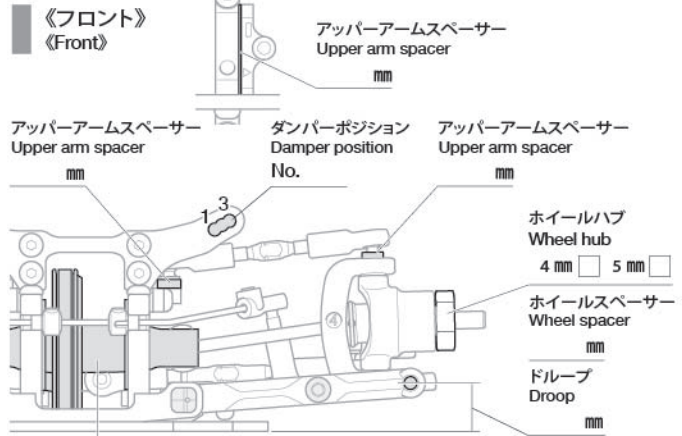




Editable by: Am0 / PetrRC

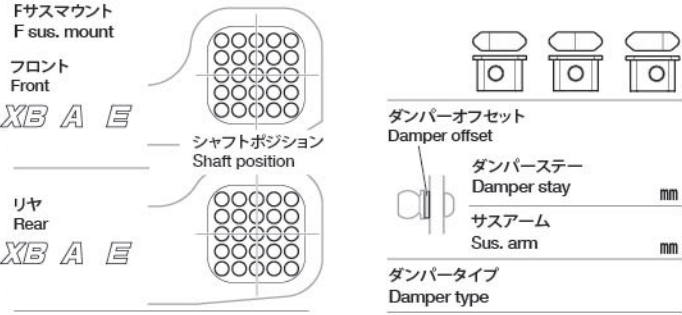
氏名 Name	日付 Date
コース / Track	アウトドア / Outdoor インドア / Indoor
路面 Surface	アスファルト / Asphalt カーペット / Carpet
気温 Air temp.	湿度 Humidity
路面温度 Track temp.	



K1 ポジション
Position

高い / High
低い / Low

ダンパーポジション
Damper position



キャスト角
Caster angle

キャンバー角
Camber angle

車高
Ground clearance

スタビライザー
Stabilizer

フロントドライブ
Front drive

デフオイル
Differential oil

オイルシール
Oil seal

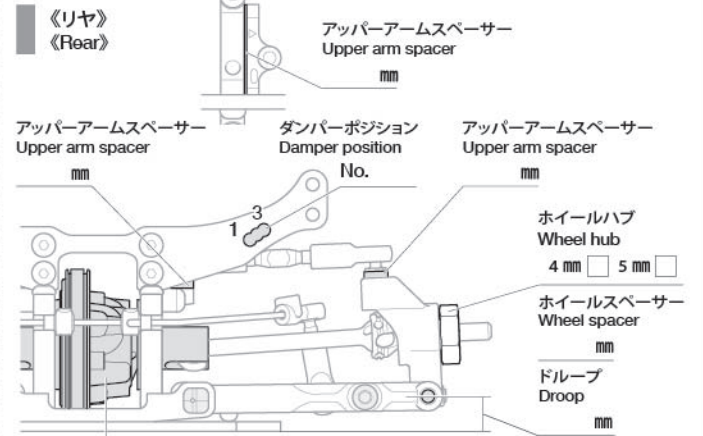
ピストン
Piston

オイル
Oil

スプリング
Spring

ストローク長
Stroke length

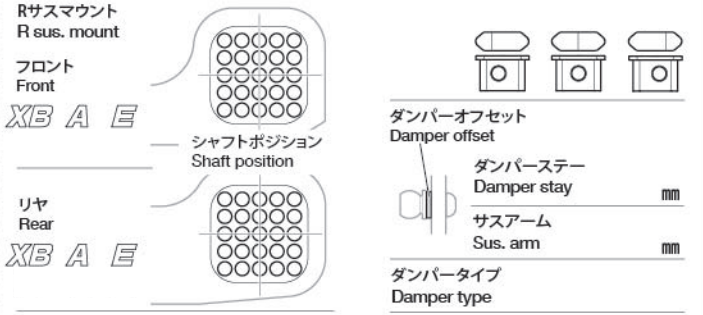
エア抜き用穴
Air hole



K1 ポジション
Position

高い / High
低い / Low

ダンパーポジション
Damper position



キャンバー角
Camber angle

車高
Ground clearance

スタビライザー
Stabilizer

リアドライブ
Rear drive

デフオイル
Differential oil

オイルシール
Oil seal

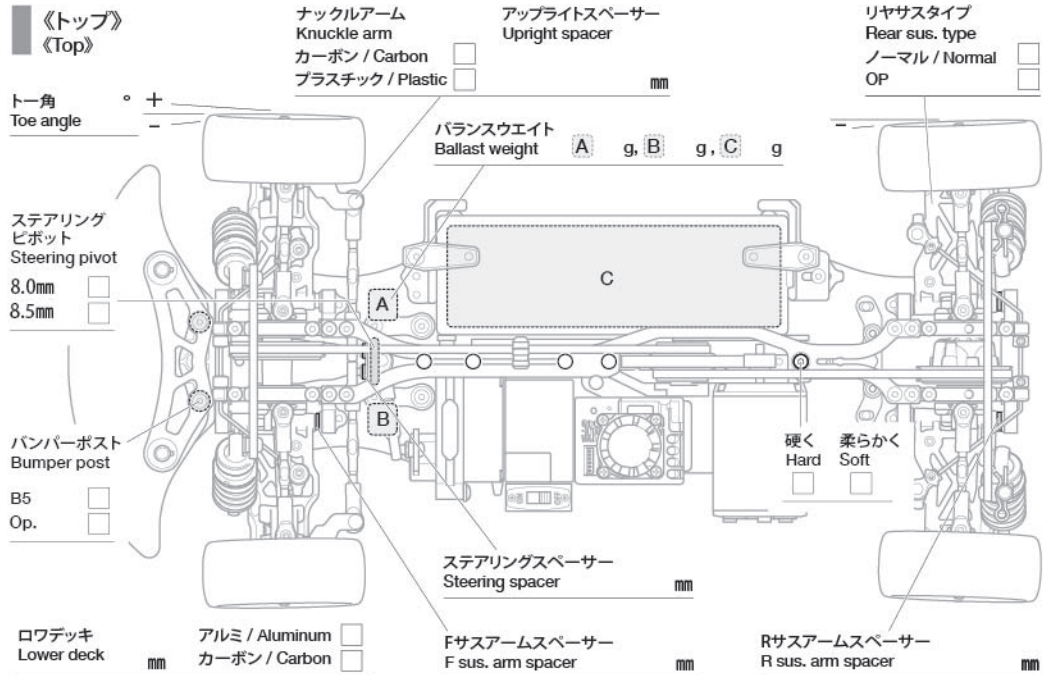
ピストン
Piston

オイル
Oil

スプリング
Spring

ストローク長
Stroke length

エア抜き用穴
Air hole



モーター
Motor

スパーギヤ
Spur gear

ピニオンギヤ
Pinion gear

バッテリー
Battery

ボディ
Body

ボディマウント穴位置
Body mount hole position

ウイング
Wing

タイヤ
Tire

ホイール
Wheel

インナー
Tire insert

ベストラップ
Best lap