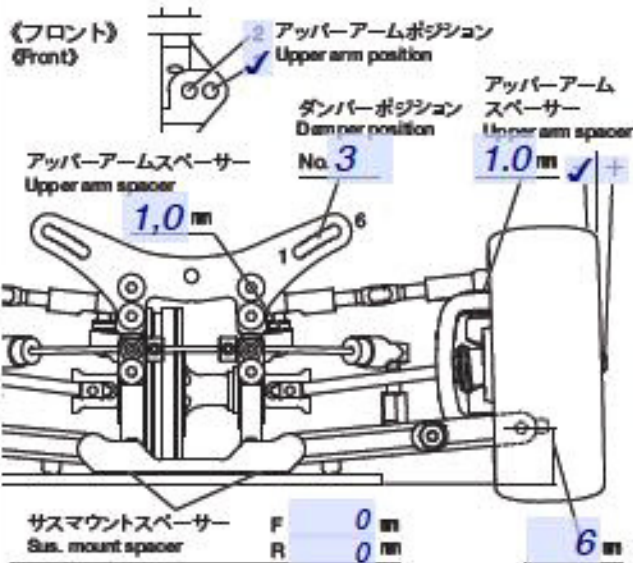


氏名 **Viktor Wilck** 日付 **DEC 2014** 気温 **20-25°C** 湿度 **%**
Name Date Air temp. Humidity

コース **ETS14/15 rd1 Czech** コースコンディション **Med grip Carpet** 路面温度
Track Track condition Track temp.

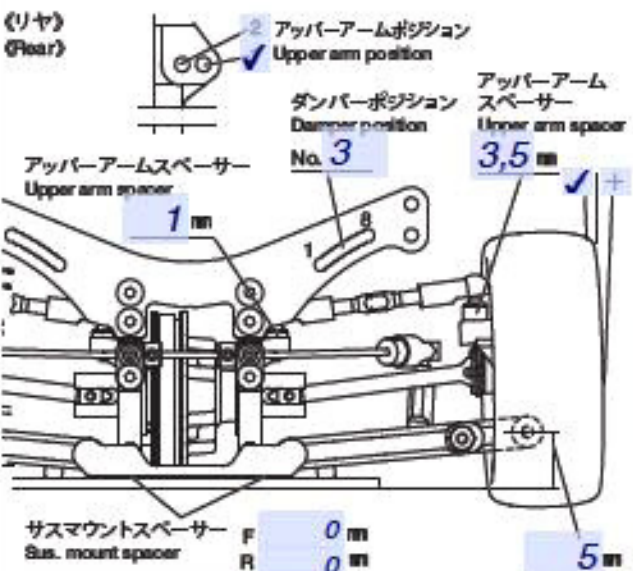


フロントアクスル(ハブキャップ) Front axle	Spool
キャンバー角 Camber angle	2.0°
車高 Ground clearance	5.0 mm
リバウンドストローク Rebound stroke	1-2 mm
スタビライザー Stabilizer	1,3
ホイールスペーサー Wheel spacer	0.5 mm
フロントドライブ Front drive	Spool
デフオイル Differential oil	# %



ダンパータイプ Damper type	Standard
ピストン Piston	3hole 1,2mm piston (black) 穴
オイル Oil	Yokomo 600 #
スプリング Spring	Yokomo Pink

メモ
Memo

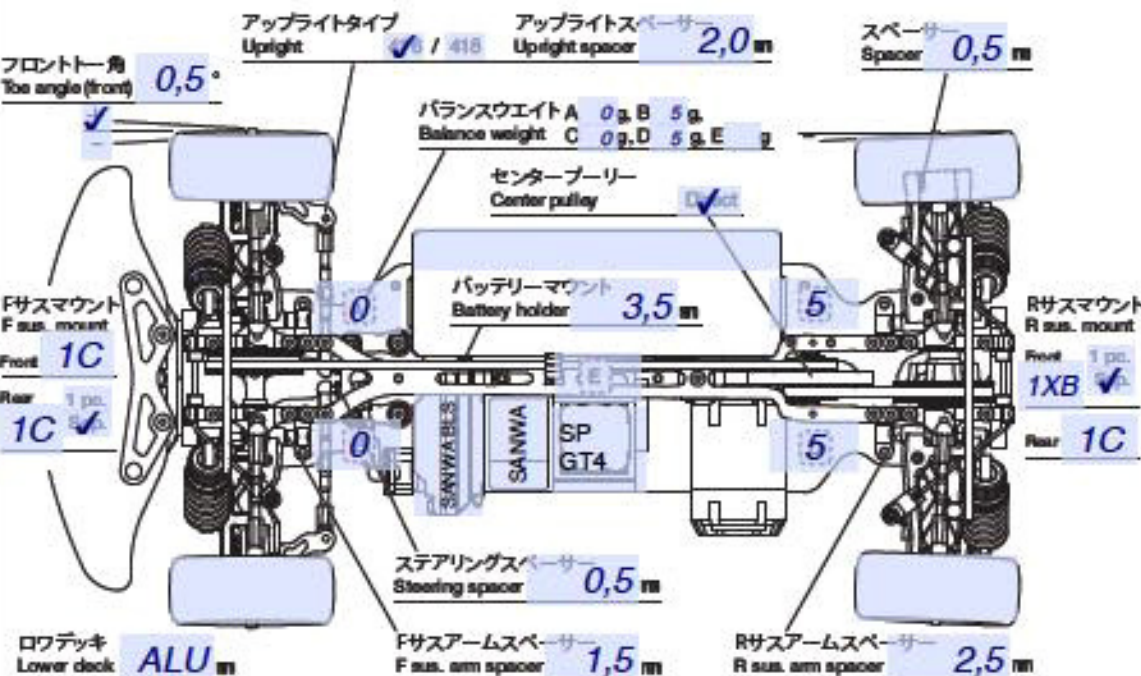


リアアップライトタイプ Rear upright	418 / ✓
キャンバー角 Camber angle	2.0°
車高 Ground clearance	5.2 mm
リバウンドストローク Rebound stroke	1-2 mm
スタビライザー Stabilizer	1,2
ホイールスペーサー Wheel spacer	0.5 mm
リアドライブ Rear drive	Gear Diff
デフオイル Differential oil	7000 LRP



ダンパータイプ Damper type	Standard
ピストン Piston	3hole 1,2mm piston (black) 穴
オイル Oil	Yokomo 600 #
スプリング Spring	Yokomo Blue

メモ
Memo



モーター Motor	SP 4,5t V4
スパーギヤ Spur gear	ピニオンギヤ Pinion gear
116 T	29 T

バッテリー Battery	ORCA / 300g
------------------	--------------------

ボディ Body	Protoform Speed6 LW
-------------	----------------------------

ウイング Wing	Protoform speed6 LW
--------------	----------------------------

タイヤ Tire	RIDE
-------------	-------------

ホイール Wheel	RIDE
---------------	-------------

インナー Tire insert	RIDE "JByte" insert
---------------------	----------------------------

ベストラップ Best lap	14,6
--------------------	-------------