

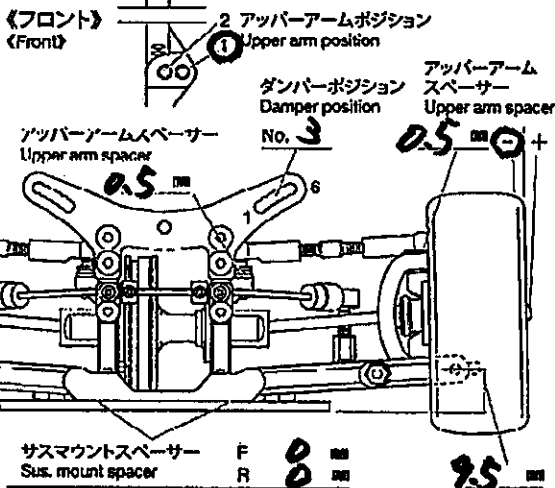
# TRF 419 WORLD CHAMPION TEAM

TAMIYA RACING FACTORY

## セッティングシート Ver 1.00 SETTING SHEET

氏名 Name **MAVC** 日付 Date **5/24** 気温 Air temp. 湿度 Humidity

コース Track **Tamiya USA** コースコンディション Track condition 路面温度 Track temp.



フロントアクスルハブキャリア  
Front axle **4**

キャンバー角  
Camber angle **-1.5**

取高  
Ground clearance **5.2 mm**

リバウンドストローク  
Rebound stroke **mm**

スタビライザー  
Stabilizer **1.3**

ホイールスパーサー  
Wheel spacer **4mm 1740mm**

フロントドライブ  
Front drive **4mm 1740mm**

デフオイル  
Differential oil # **%**



ダンパータイプ  
Damper type

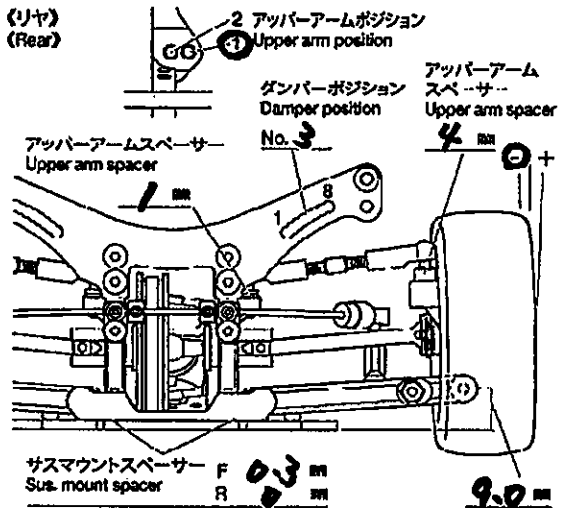
ピストン  
Piston **1.1x3** 穴 hole(s)

オイル  
Oil **LRP45** #

スプリング  
Spring **X-GEAR PINK**

メモ  
Memo

- ・シャット3mm
- ・1mm ZN-11
- ・シャット長12mm



リアアップライトタイプ  
Rear upright **416** (418)

キャンバー角  
Camber angle **-1.5**

取高  
Ground clearance **5.5 mm**

リバウンドストローク  
Rebound stroke **mm**

スタビライザー  
Stabilizer **1.2**

ホイールスパーサー  
Wheel spacer **4mm 1740 mm**

リアドライブ  
Rear drive **ギアデフ**

デフオイル  
Differential oil **LRP5.000**



ダンパータイプ  
Damper type

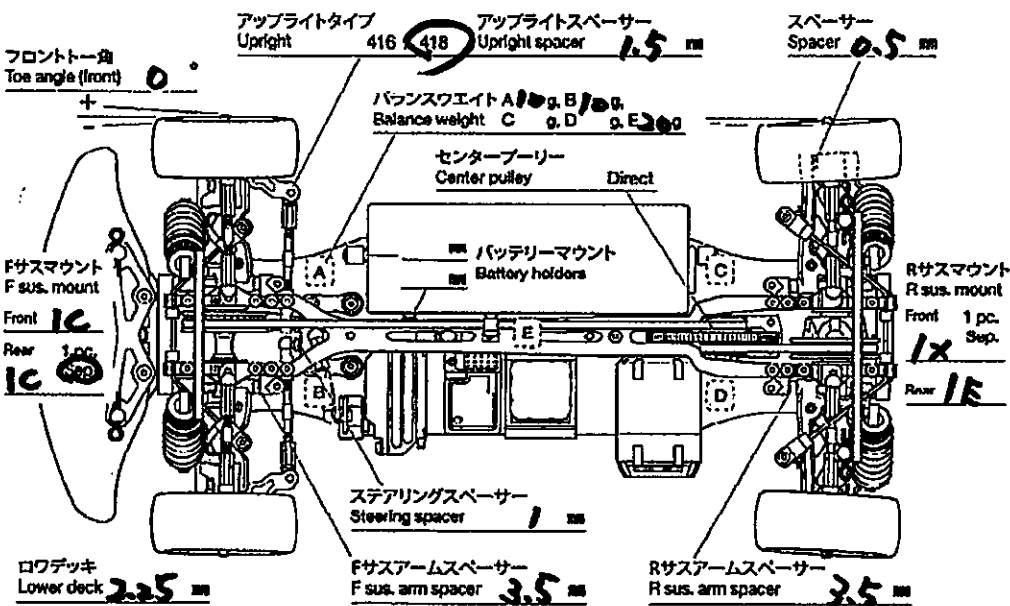
ピストン  
Piston **1.1x3** 穴 hole(s)

オイル  
Oil **LRP45** #

スプリング  
Spring **X-GEAR PINK**

メモ  
Memo

- ・シャット3mm
- ・1mm ZN-11
- ・シャット長12mm



モーター  
Motor **ELETA 2x4S**

スパークギヤ  
Spur gear **ピニオンギヤ** Pinion gear

**116 T 30 T**

バッテリー  
Battery **1**

ボディ  
Body **LTC-R**

ウイング  
Wing **MR-33**

タイヤ  
Tire **22x12-16**

ホイール  
Wheel **22x12-16**

インナー  
Tire insert **22x12-16**

ベストラップ  
Best lap