

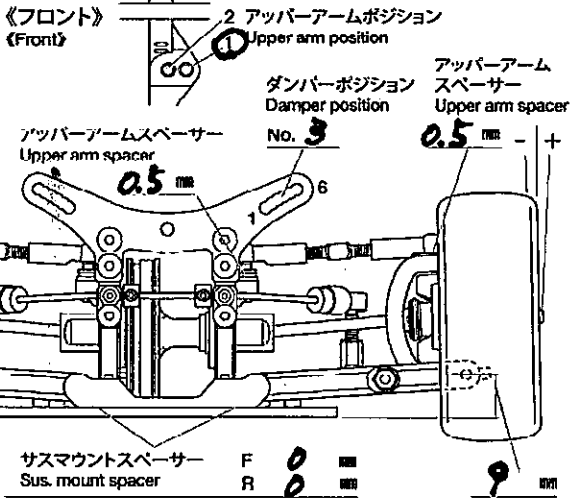
TRF 419 WORLD CHAMPION TEAM

TAMIYA RACING FACTORY

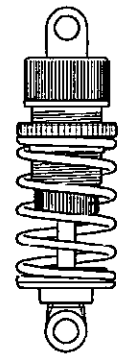
セッティングシート
Ver 1.00
SETTING SHEET

氏名 Name **祖父江 旭生** 日付 Date **2015.08.30** 気温 Air temp. **28-32** 湿度 Humidity

コース Track **Bee Tops** コースコンディション Track condition **Mid-high** 路面温度 Track temp.



フロントアクスル(ハブキャリア) Front axle	4
キャンバー角 Camber angle	1.5 °
車高 Ground clearance	5 mm
リバウンドストローク Rebound stroke	mm
スタビライザー Stabilizer	φ1.3
ホイールスパーサー Wheel spacer	mm
フロントドライブ Front drive	ダイレクト
デフオイル Differential oil	# %



ダンパータイプ
Damper type

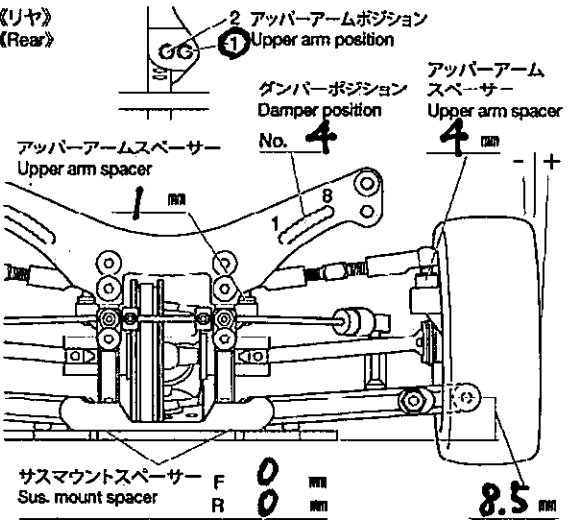
引き 60%

ピストン
Piston **3** 穴 hole(s)

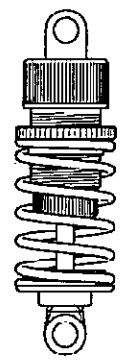
オイル
Oil **40** #

スプリング
Spring **Xキヤピシ7**

メモ
Memo



リヤアップライトタイプ Rear upright	416 / 418
キャンバー角 Camber angle	2 °
車高 Ground clearance	5 mm
リバウンドストローク Rebound stroke	mm
スタビライザー Stabilizer	φ1.2
ホイールスパーサー Wheel spacer	mm
リヤドライブ Rear drive	キヤテフ
デフオイル Differential oil	#2.000



ダンパータイプ
Damper type

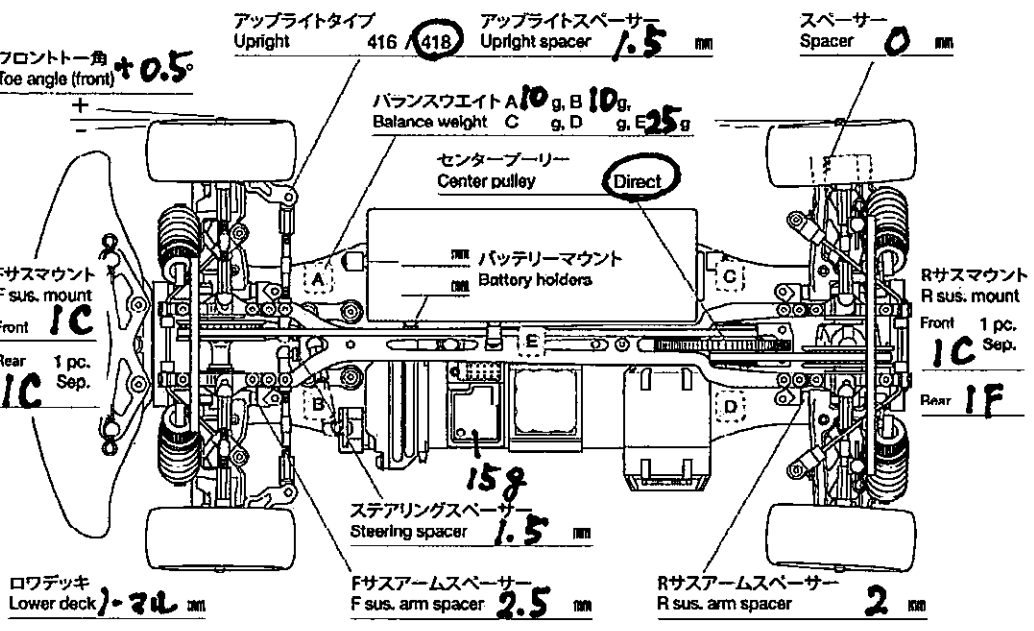
引き 100%

ピストン
Piston **3** 穴 hole(s)

オイル
Oil **40** #

スプリング
Spring **Xキヤピシ7**

メモ
Memo



モーター
Motor **FLATA 4.5T**

スパーギヤ ビニオンギヤ
Spur gear Pinion gear
116 T 29 T

バッテリー
Battery **6200mAh/281 g**

ボディ
Body **LTC-R-LW**

ウイング
Wing **Speed G**

タイヤ
Tire **RUSH コントロ-ル**

ホイール
Wheel **↑**

インナー
Tire insert **↑**

ベストラップ
Best lap