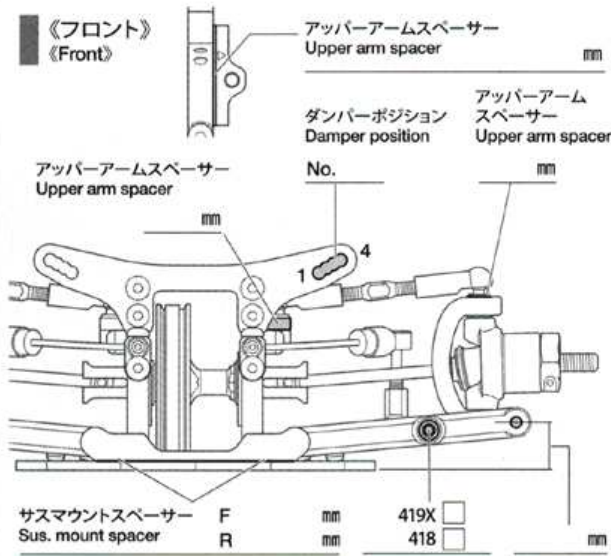


コース Track      コースコンディション Track condition      気温 Air temp.      湿度 Humidity      %      路面温度 Track temp.

《フロント》  
《Front》



キャスター角  
Caster angle      °

キャンバー角  
Camber angle      °

車高  
Ground clearance      mm

リバウンドストローク  
Rebound stroke      mm

スタビライザー  
Stabilizer

ホイールハブ  
Wheel hub      4 mm   
5 mm

ホイールスペーサー  
Wheel spacer      mm

フロントドライブ  
Front drive

デフオイル  
Differential oil # / g



ダンパータイプ  
Damper type

オイルシール  
Oil seal

ピストン  
Piston      穴  
hole(s)

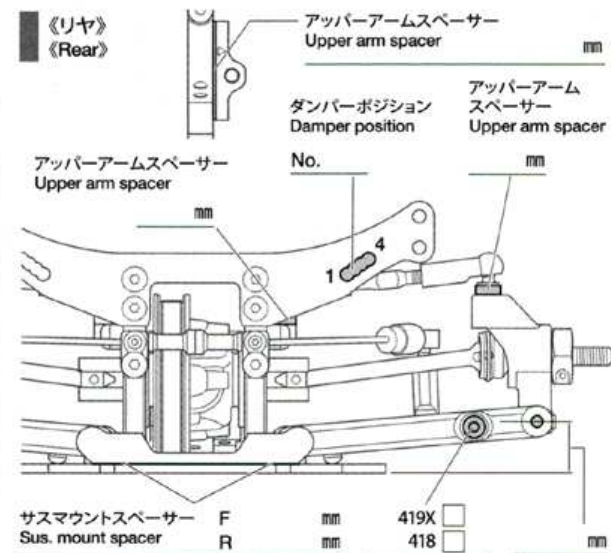
オイル  
Oil      #

スプリング  
Spring

ストローク長  
Stroke length

メモ  
Memo

《リヤ》  
《Rear》



リヤアップライト  
Rear upright      416 / 418 / 419X

キャンバー角  
Camber angle      °

車高  
Ground clearance      mm

リバウンドストローク  
Rebound stroke      mm

スタビライザー  
Stabilizer

ホイールハブ  
Wheel hub      4 mm   
5 mm

ホイールスペーサー  
Wheel spacer      mm

リヤドライブ  
Rear drive

デフオイル  
Differential oil # / g



ダンパータイプ  
Damper type

オイルシール  
Oil seal

ピストン  
Piston      穴  
hole(s)

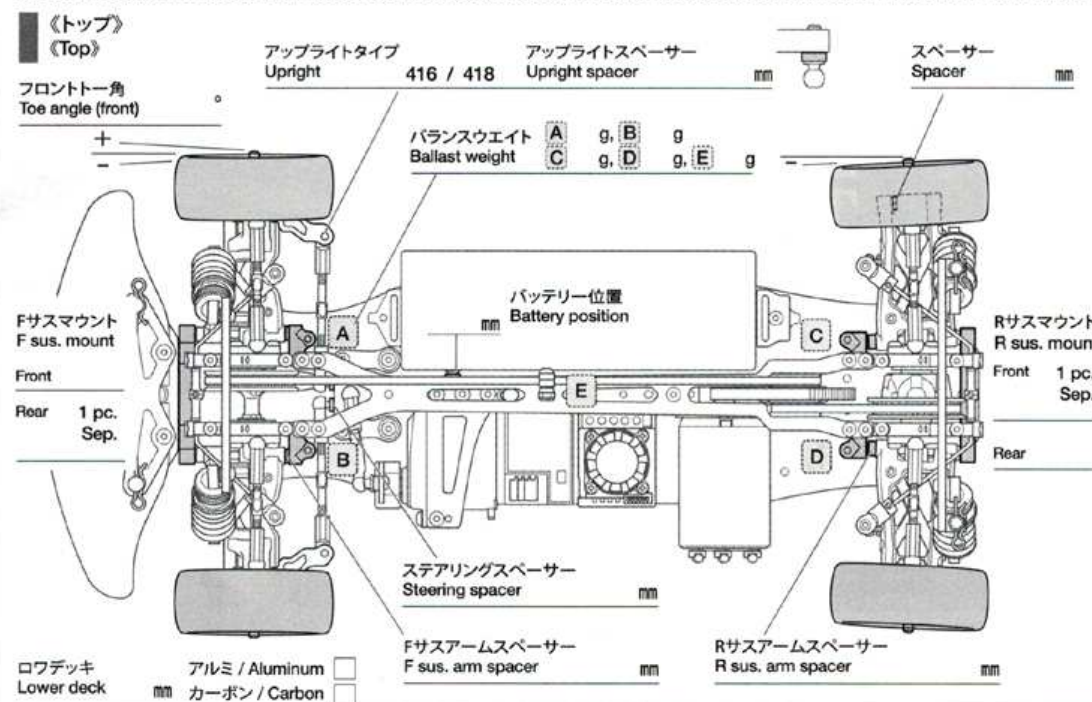
オイル  
Oil      #

スプリング  
Spring

ストローク長  
Stroke length

メモ  
Memo

《トップ》  
《Top》



モーター  
Motor

スパーギヤ      ピニオンギヤ  
Spur gear      Pinion gear

T      T

バッテリー  
Battery      /      g

バルクヘッド  
固定位置  
Bulkhead  
attachment  
points

《F》

《R》

ベストラップ  
Best lap

ボディ Body      ボディマウント穴位置 Body mount hole position      F      R      ウイング Wing      タイヤ Tire      ホイール Wheel      インナー Tire insert