

TRF 103 CHASSIS

TAMIYA RACING FACTORY

セッティングシート SETTING SHEET

Ver 1.00

氏名 Name **KIYO SUZUKI**

日付 Date **04, MAR, 2018**

気温 Air temp. **35**

湿度 Humidity **40~65**

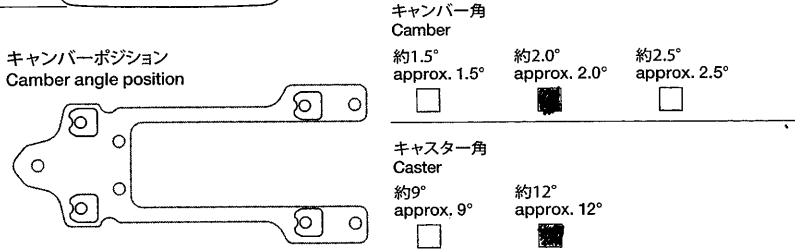
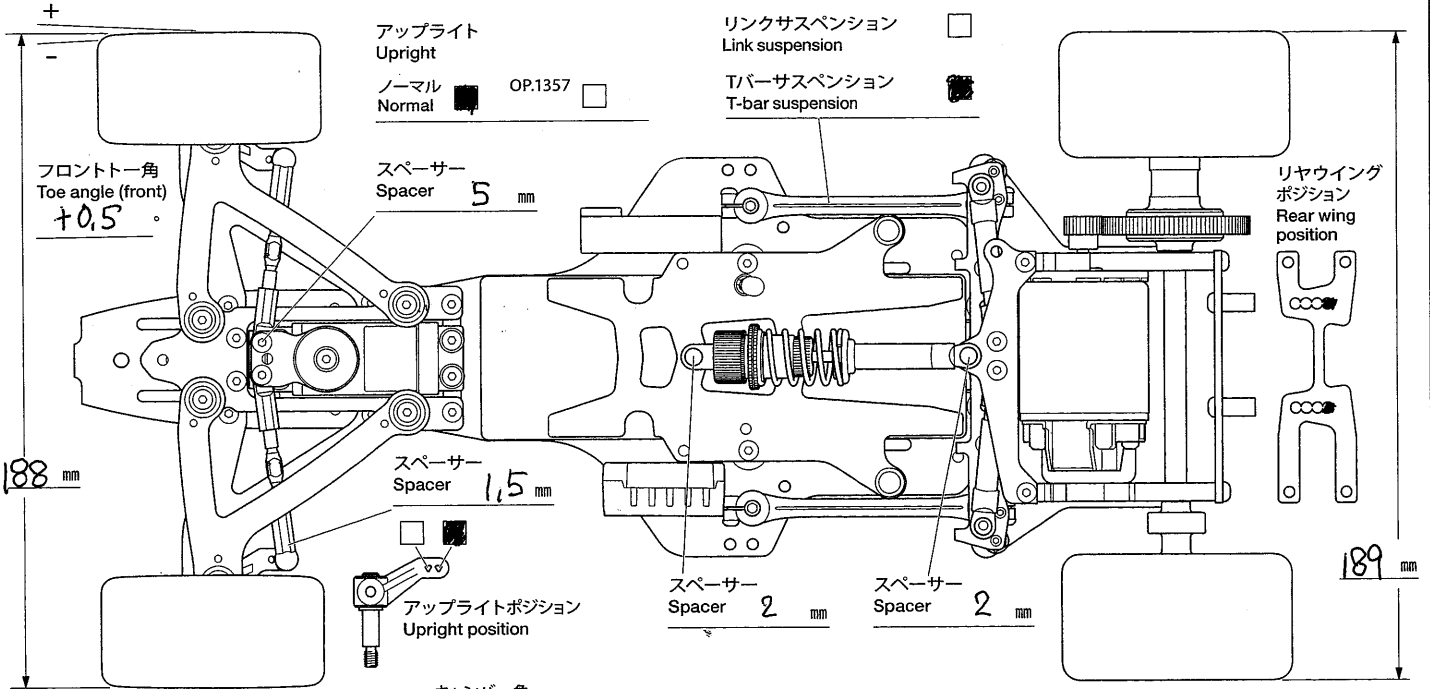
コース Track **INFINITY ADDICT**

アスファルト Asphalt

カーペット Carpet

コースコンディション Track condition **High**

路面温度 Track temp.



ローリングダンパーグリス Roll damper grease

ソフト(OP.174) Soft (53174)

その他グリス Other grease

ミディアム(OP.175) Medium (53175)

ハード(OP.176) Hard (53176)

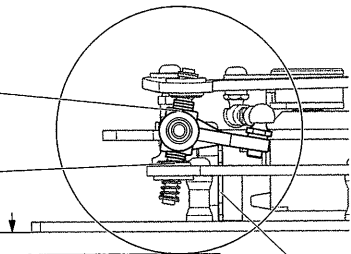
#15000

《フロント》
《Front》

スペーサー Spacer **2.8 mm**

スペーサー Spacer **0.7 mm**

車高 Ground clearance **5 mm**



フロントスプリング Front spring

ソフト Soft

ミディアム Medium

ハード Hard

その他 Other

《リア》
《Rear》

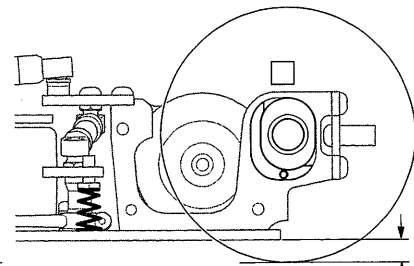
ロールスプリング Roll spring

ソフト Soft

ミディアム Medium

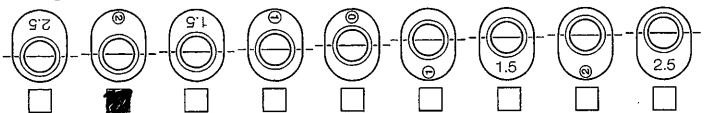
ハード Hard

その他 Other



ホイールベース
スペーサー
Wheelbase spacer

リア車高調整 Rear ground clearance



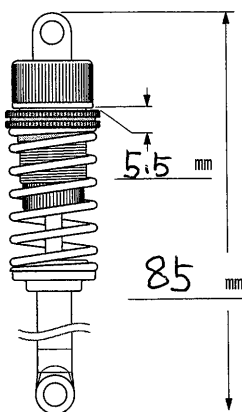
《ピッチングダンパー》
《Pitch damper》

ダンパータイプ Damper type

ピストン Piston **3** 穴 hole(s)

オイル Oil **400** 番 #

スプリング Spring **HARD**



スパーギヤ Spur gear **78 T**

フロントホイール Front wheel **HAND OUT**

リアホイール Rear wheel **HAND OUT**

ボディ Body **PRO 2 (2017)**

モーター Motor **HW 21.5T**

メモ Memo **CROSS CHASSIS BATTERY POSITION.**

ピニオンギヤ Pinion gear **37 T**

フロントタイヤ Front tire **HAND OUT**

リアタイヤ Rear tire **HAND OUT**

フロントウイング Front wing **PRO 2 (2017)**

バッテリー Battery **Shorty 4800**

ギヤ比 Gear ratio **2.11 : 1**

フロントタイヤ径 Front tire diameter mm

リアタイヤ径 Rear tire diameter mm

リアウイング Rear wing **PRO 2 (2017)**

ベストラップ Best lap