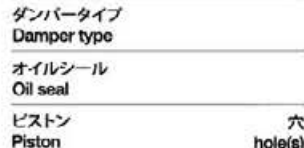
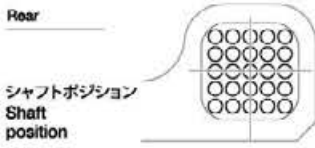
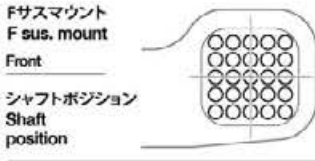
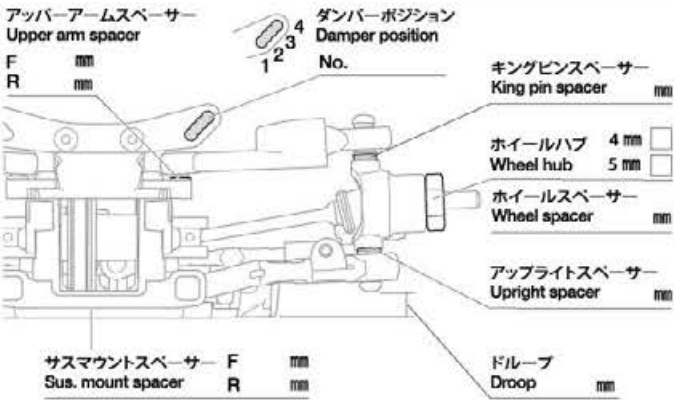


# TA08R

氏名 Name	日付 Date			
コース Track	コースコンディション Track condition			
気温 Air temp.	湿度 Humidity	%	路面温度 Track temp.	°

## 《フロント》 Front

デフポジション  
Differential position Alu. 0.5  0.8  Kit  Hi   
Lo



キャンバー角  
Camber angle °

車高  
Ground clearance mm

スタビライザー  
Stabilizer φ

フロントドライブ  
Front drive

デフオイル  
Differential oil # / g

オイル  
Oil #

スプリング  
Spring

スプリングリテーナー  
Spring retainer OP.   
0.5 Low

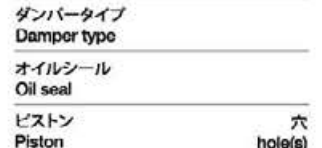
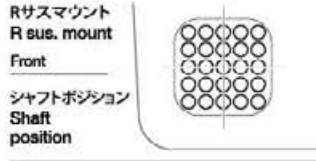
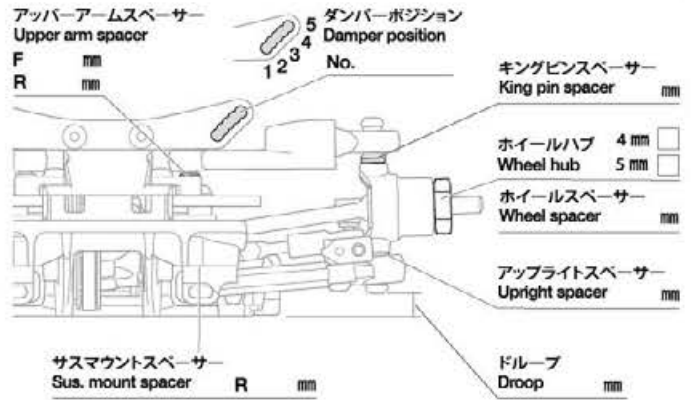
ストローク長  
Stroke length mm

エア抜き用穴  
Air hole mm

メモ  
Notes

## 《リヤ》 Rear

デフポジション  
Differential position Alu. 0.5  0.8  Kit  Hi   
Lo



キャンバー角  
Camber angle °

車高  
Ground clearance mm

スタビライザー  
Stabilizer φ

リヤドライブ  
Rear drive

デフオイル  
Differential oil # / g

オイル  
Oil #

スプリング  
Spring

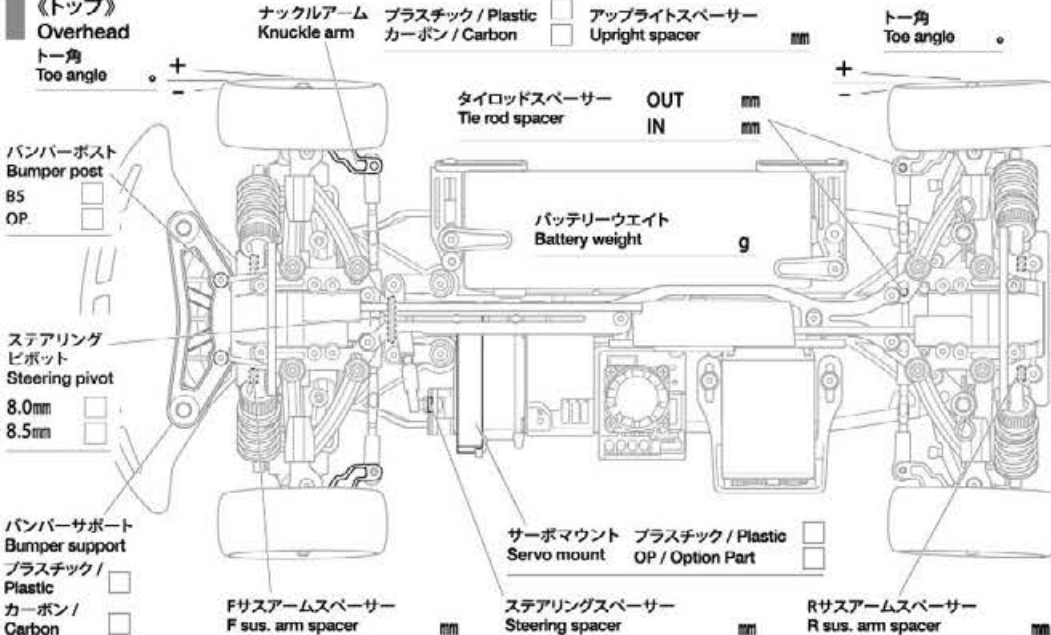
スプリングリテーナー  
Spring retainer OP.   
0.5 Low

ストローク長  
Stroke length mm

エア抜き用穴  
Air hole mm

メモ  
Notes

## 《トップ》 Overhead



モーター  
Motor

スパーギヤ  
Spur gear T

ピニオンギヤ  
Pinion gear T

バッテリー  
Battery

ボディ  
Body / g

ボディマウント穴位置  
Body mount hole position F  
R

ウイング  
Wing

タイヤ  
Tire

ホイール  
Wheel オフセット  
Offset

インナー  
Tire insert

ベストラップ  
Best lap

メモ  
Notes