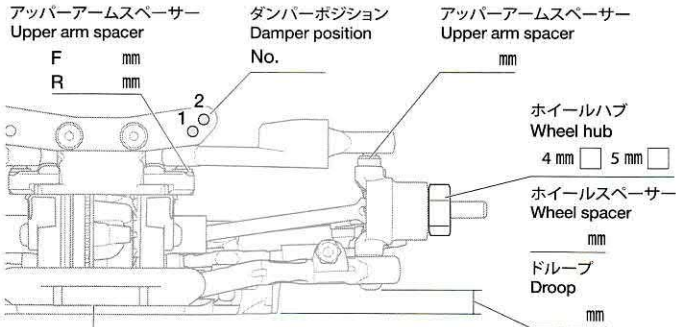


# TA08 PRO

## CHASSIS KIT 1/10 SCALE RADIO CONTROL 4WD HIGH PERFORMANCE RACING CAR

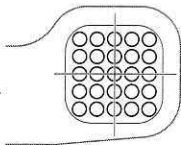
氏名 Name	日付 Date		
コース Track	コースコンディション Track condition		
気温 Air temp.	湿度 Humidity	%	路面温度 Track temp.

### 《フロント》 Front

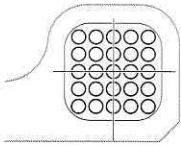


サスマウントスペーサー F mm  
Sus. mount spacer R mm

Fサスマウント  
F sus. mount



Rear



キャスト角  
Caster angle °

キャンバー角  
Camber angle °

車高  
Ground clearance mm

スタビライザー  
Stabilizer φ

フロントドライブ  
Front drive

デフオイル # / g

ダンパーオフセット  
Damper offset



ダンパータイプ  
Damper type

オイルシール  
Oil seal

ピストン 穴  
Piston hole(s)

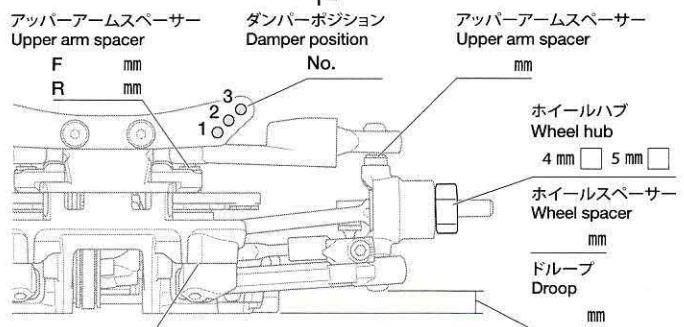
オイル #

スプリング  
Spring

ストローク長  
Stroke length mm

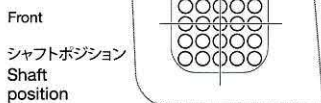
エア抜き用穴  
Air hole mm

### 《リヤ》 Rear

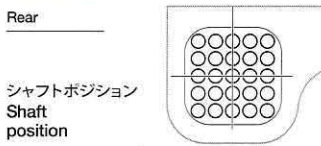


サスマウントスペーサー R mm

Rサスマウント  
R sus. mount



Rear



キャンバー角  
Camber angle °

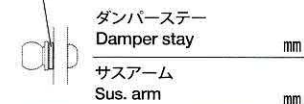
車高  
Ground clearance mm

スタビライザー  
Stabilizer φ

リヤドライブ  
Rear drive

デフオイル # / g

ダンパーオフセット  
Damper offset



ダンパータイプ  
Damper type

オイルシール  
Oil seal

ピストン 穴  
Piston hole(s)

オイル #

スプリング  
Spring

ストローク長  
Stroke length mm

エア抜き用穴  
Air hole mm

### 《トップ》 Overhead

トー角  
Toe angle °



ナックルアーム プラスチック / Plastic  アップライトスペーサー mm  
Knuckle arm カーボン / Carbon  Upright spacer

ステアリング  
ピボット  
Steering pivot

8.0mm   
8.5mm

Fサスアームスペーサー  
F sus. arm spacer mm

ステアリングスペーサー  
Steering spacer mm

タイロッド長  
Tie rod length mm

Rサスアームスペーサー  
R sus. arm spacer mm

タイロッドスペーサー OUT mm  
Tie rod spacer IN mm

バッテリーウエイト  
Battery weight g

サーボマウント プラスチック / Plastic   
Servo mount OP / Option

モーター  
Motor

スパークギヤ  
Spur gear T

ピニオンギヤ  
Pinion gear T

バッテリー  
Battery

ボディ / g

ボディマウント穴位置  
Body mount hole position F

R

ウイング  
Wing

タイヤ  
Tire

ホイール オフセット  
Wheel Offset

インナー  
Tire insert

ベストラップ  
Best lap

メモ  
Notes