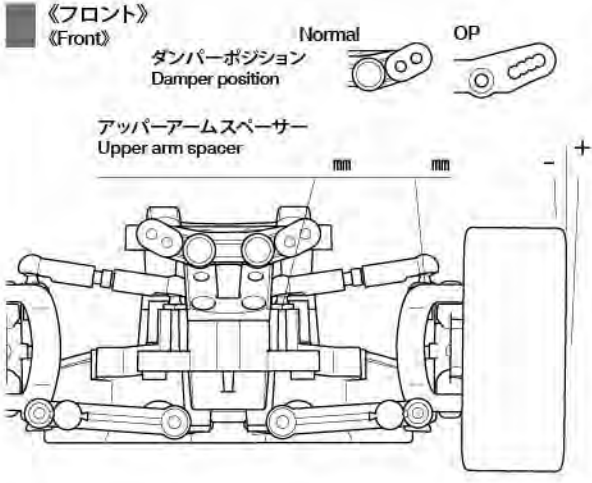


# M-08 CONCEPT CHASSIS KIT

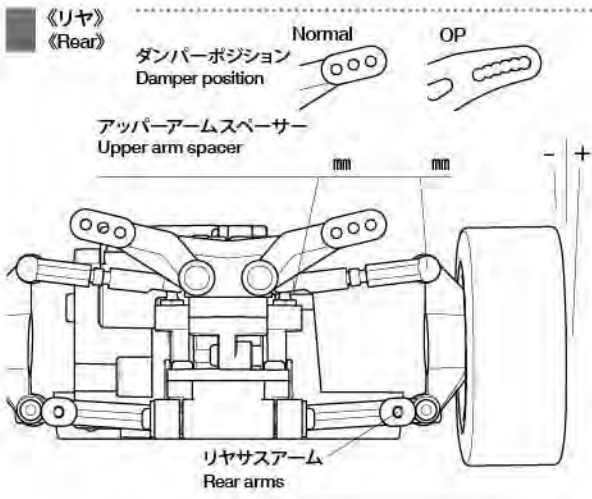
セッティングシート  
Ver 1.00  
SETTING SHEET

氏名 Name	日付 Date	気温 Air temp.	湿度 Humidity	路面温度 Track temp.
コース Track	コースコンディション Track condition	ベストラップ Best lap		



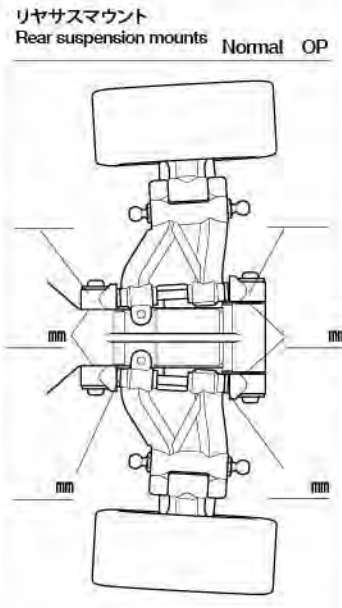
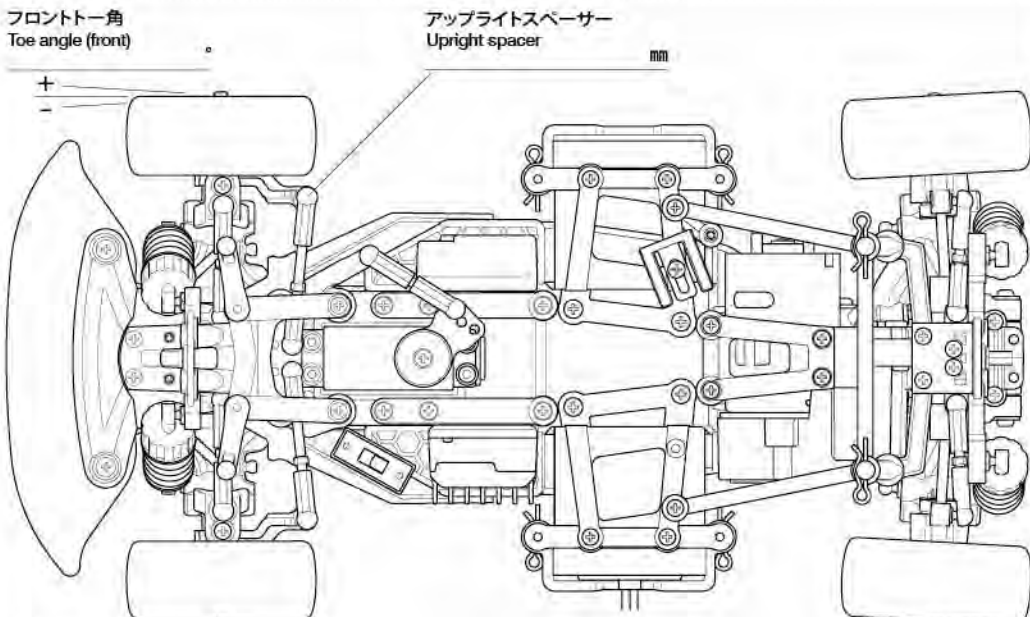
キャスト角 Caster angle	C1 (0°)	C5 (2°)
キャンバー角 Camber angle	°	
車高 Ground clearance	mm	
リバウンドストローク Rebound stroke	mm	
フロントアクスルスペーサー Front axle spacer	Inside	mm
	Outside	mm
ホイールハブ + スペーサー Wheel hub + spacer	mm	

スタビライザー Stabilizer	個 piece(s)
ダンパータイプ Damper type	
ピストン Piston	穴 hole(s)
オイル Oil	
スプリング Spring	#
リテーナー Retainer	



アップライト Rear upright	Normal	OP
キャンバー角 Camber angle	°	
車高 Ground clearance	mm	
リバウンドストローク Rebound stroke	mm	
リヤドライブ Rear drive		
ドライブシャフト Drive shaft		
ホイールハブ + スペーサー Wheel hub + spacer	mm	

スタビライザー Stabilizer	個 piece(s)
ダンパータイプ Damper type	
ピストン Piston	穴 hole(s)
オイル Oil	
スプリング Spring	
リテーナー Retainer	



ホイールベース Wheelbase	S	M	L	モーター Motor	バッテリー Battery	/	g	ホイール Wheel	F	R
ボディ Body				ピニオンギヤ Pinion gear	タイヤ Tire	T	F	インナー Tire insert	F	R