

M-07 CONCEPT

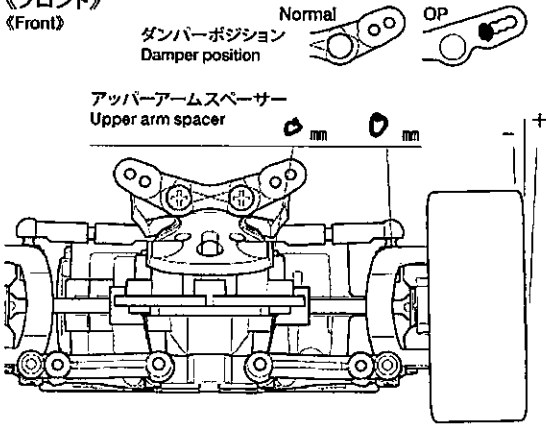
1/10 SCALE RADIO CONTROL FWD HIGH PERFORMANCE RACING CAR

セッティングシート
Ver 1.00
SETTING SHEET

氏名 **山田 真士** 日付 **9/10** 気温 **25** 湿度 **50** 路面温度 **30**
Name Date Air temp. Humidity Track temp.

コース **お祭り王国** コースコンディション **よい** ベストラップ **Best lap**
Track Track condition Best lap

《フロント》
《Front》



アップライト Front upright (Normal) OP

キャンバー角 Camber angle 0°

車高 Ground clearance 55 mm

リバウンドストローク Rebound stroke 3.0 mm

フロントドライブ Front drive **ギアデフ**

ドライブシャフト Drive shaft **ダブルカルダン**

ホイールハブ + スペーサー Wheel hub + spacer **6050 mm**

スタビライザー Stabilizer **なし**

ダンパータイプ Damper type **TRF**

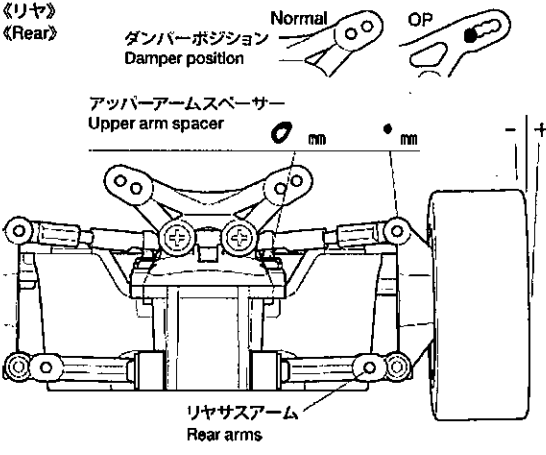
ピストン Piston 2 穴 (hole(s))

オイル Oil **350**

スプリング Spring **04 赤 ロック #**

リテーナー Retainer **1-2IL**

《リヤ》
《Rear》



アップライト Front upright (Normal) OP

キャンバー角 Camber angle 2.5°

車高 Ground clearance 6.0 mm

リバウンドストローク Rebound stroke 3.0 mm

リアアクスルスぺーサー Rear axle spacer Inside **1-2IL mm** Outside **1-2IL mm**

ホイールハブ + スペーサー Wheel hub + spacer **5 mm**

スタビライザー Stabilizer **ツト 赤**

ダンパータイプ Damper type **TRF**

ピストン Piston 2 穴 (hole(s))

オイル Oil **400**

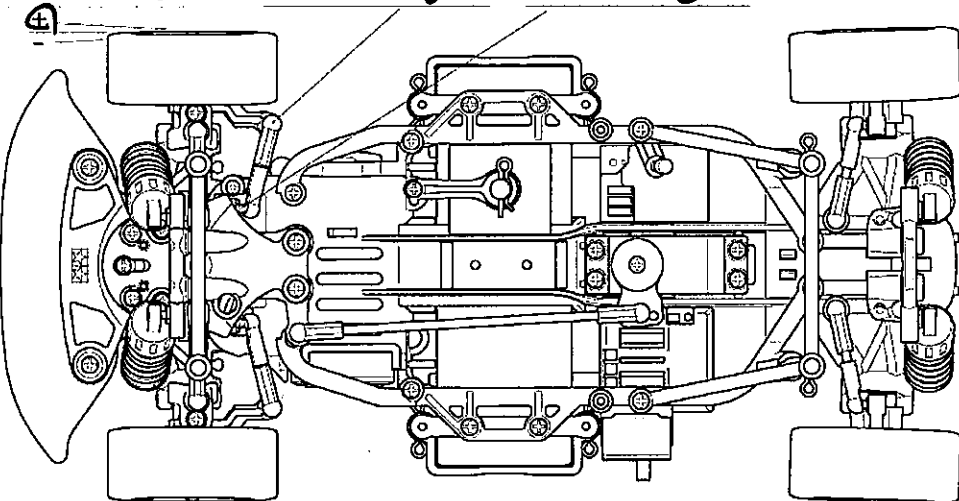
スプリング Spring **ゴールド**

リテーナー Retainer **1-2IL**

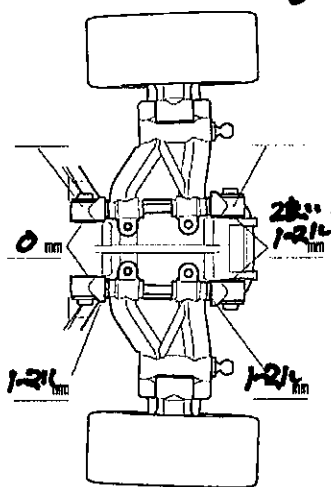
フロントトー角 Toe angle (front) **2°**

アップライトスペーサー Upright spacer 0 mm

ステアリングスペーサー Steering spacer 0 mm



リヤサスマウント Rear suspension mounts (Normal) OP



ホイールベース Wheelbase **L**

ボディ Body **2006**

モーター Motor **FL 42-7**

ピニオンギヤ Pinion gear **20 T**

バッテリー Battery **160SP g**

タイヤ Tire **F 547 R 547**

ホイール Wheel **F 24 R 24**

インナー Tire insert **F ハード R ハード**