

M-07 CONCEPT

1/10 SCALE RADIO CONTROL FWD HIGH PERFORMANCE RACING CAR

セッティングシート
Ver 1.00
SETTING SHEET

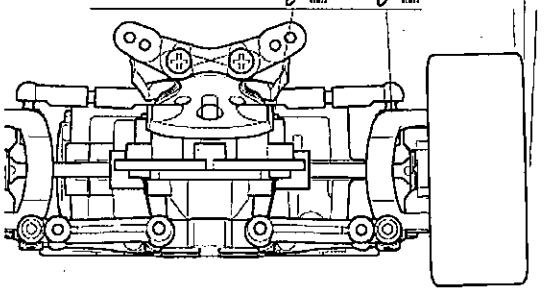
氏名 Name 山田 真士 日付 Date H29.9.18 気温 Air temp. 湿度 Humidity 路面温度 Track temp.

コース Track カケカワ コースコンディション Track condition ベストラップ Best lap

《フロント》
《Front》

ダンパーポジション Damper position Normal OP

アッパーアームスペーサー Upper arm spacer 0 mm 0 mm



アップライト Front upright Normal OP
キャンバー角 Camber angle 取外し
車高 Ground clearance 5.5 mm
リバウンドストローク Rebound stroke 3 mm
フロントドライブ Front drive デフ
ドライブシャフト Drive shaft A77L
ホイールハブ + スペーサー Wheel hub + spacer 5 mm

スタビライザー Stabilizer なし

ダンパータイプ Damper type TRFショート

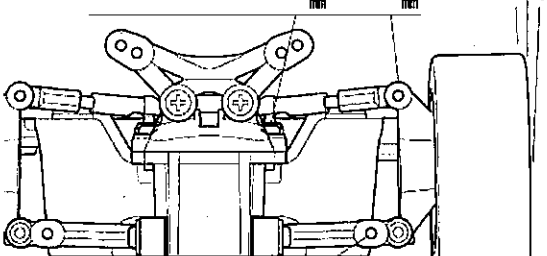


ピストン Piston 2 穴 hole(s)
オイル Oil 400
スプリング Spring 04 赤 #
リテーナー Retainer

《リヤ》
《Rear》

ダンパーポジション Damper position Normal OP

アッパーアームスペーサー Upper arm spacer



アップライト Front upright Normal OP
キャンバー角 Camber angle 取外し
車高 Ground clearance 5.0 mm
リバウンドストローク Rebound stroke 3
リヤアクスルスペーサー Rear axle spacer Inside mm Outside mm
ホイールハブ + スペーサー Wheel hub + spacer 5 mm

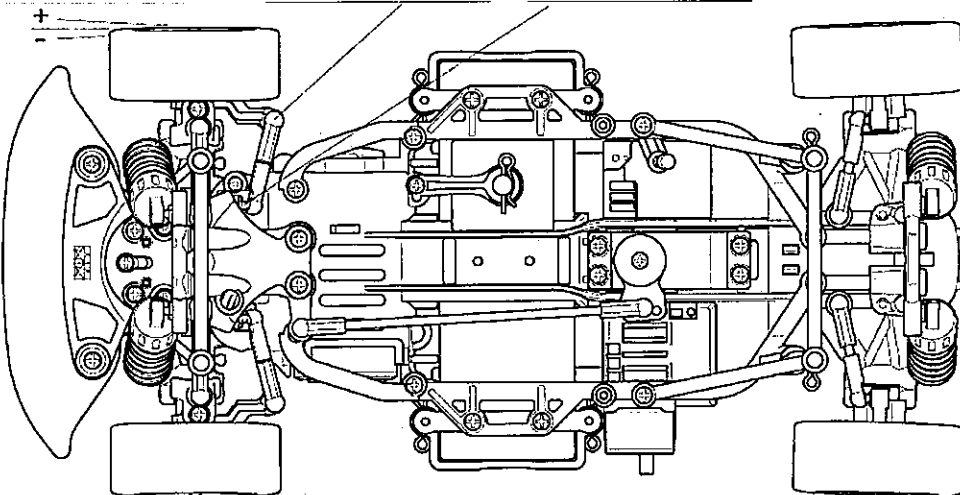
スタビライザー Stabilizer ソフト

ダンパータイプ Damper type TRFショート

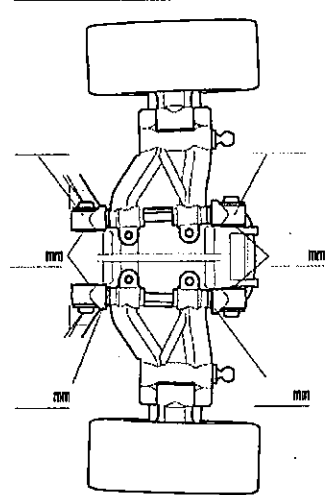


ピストン Piston 2 穴 hole(s)
オイル Oil 400
スプリング Spring 金
リテーナー Retainer

フロントトー角 Toe angle (front) -20 アップライトスペーサー Upright spacer mm ステアリングスペーサー Steering spacer 0 mm



リヤサスマウント Rear suspension mounts Normal OP



ホイールベース Wheelbase モーター Motor FAH42-V バッテリー Battery 1600SP1 g
ボディ Body ピニオンギヤ Pinion gear 20 T タイヤ Tire F 57mm R 57mm
ホイール Wheel F スリット R スリット
インナー Tire insert F ハート R ハート