

# M-07 CONCEPT

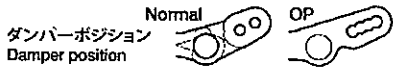
1/10 SCALE RADIO CONTROL FWD HIGH PERFORMANCE RACING CAR

セッティングシート  
Ver 1.00  
SETTING SHEET

氏名 Name: 小木田 恭悟 日付 Date: 8/12 気温 Air temp. 湿度 Humidity 路面温度 Track temp.

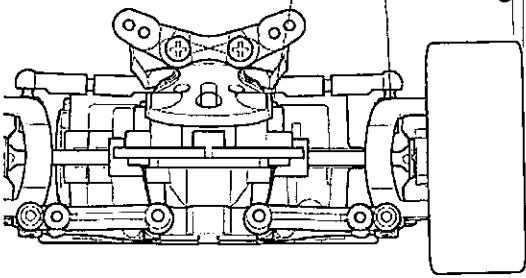
コース Track: TOC コースコンディション Track condition: 良 ベストラップ Best lap

《フロント》  
《Front》



アッパーアームスペーサー Upper arm spacer

0 mm 8 mm 0 +



アップライト Front upright Normal OP

キャンバー角 Camber angle 2 °

車高 Ground clearance 5.5 mm

リバウンドストローク Rebound stroke 少ない mm

フロントドライブ Front drive ゴム

ドライブシャフト Drive shaft W カルダ

ホイールハブ + スペーサー Wheel hub + spacer 6.5 mm

スタビライザー Stabilizer 細

ダンパータイプ Damper type TRP

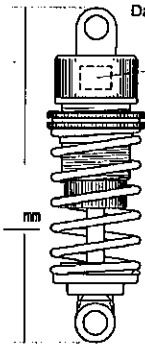
1 個 piece(s)

ピストン Piston 3 穴 hole(s)

オイル Oil 300

スプリング Spring M #

リテーナー Retainer down

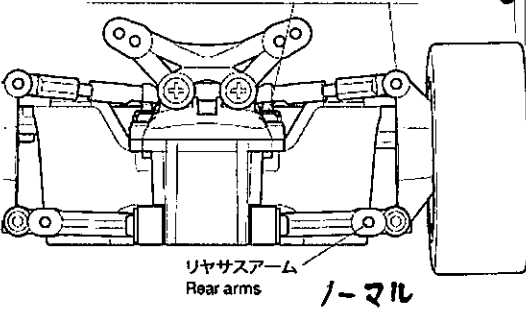


《リヤ》  
《Rear》



アッパーアームスペーサー Upper arm spacer

0 mm 0 mm 0 +



アップライト Front upright Normal OP

キャンバー角 Camber angle 2 °

車高 Ground clearance 5.5 mm

リバウンドストローク Rebound stroke 普通

リヤアクスルスぺーサー Rear axle spacer

Inside 11.5 mm

Outside 11.5 mm

ホイールハブ + スペーサー Wheel hub + spacer 6.5 mm

スタビライザー Stabilizer 太

ダンパータイプ Damper type TRF

1 個 piece(s)

ピストン Piston 3 穴 hole(s)

オイル Oil 300

スプリング Spring H

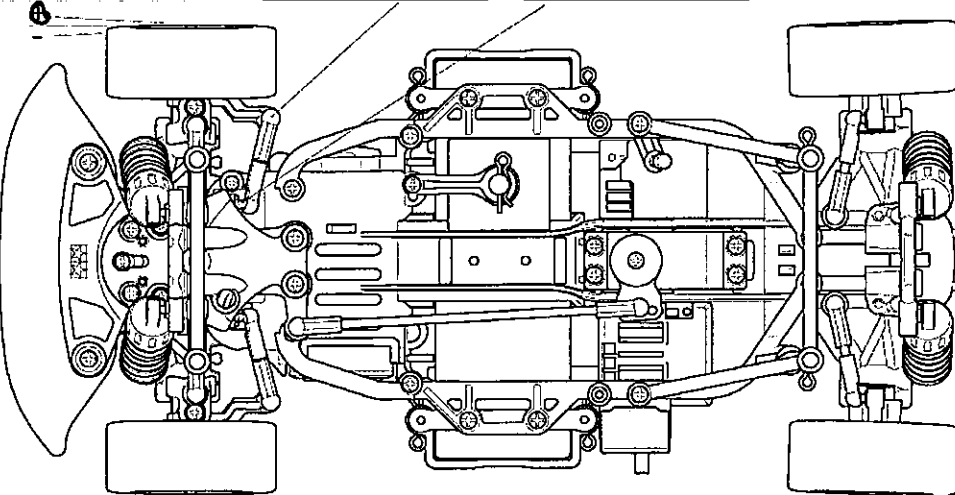
リテーナー Retainer down



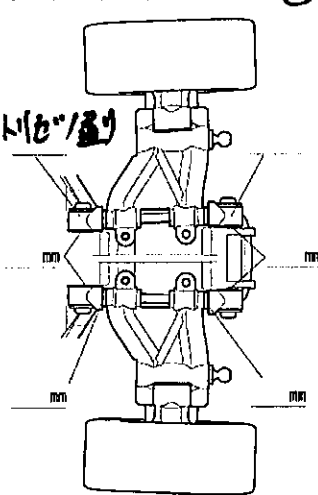
フロントトー角 Toe angle (front) 0.5

アップライトスペーサー Upright spacer 0 mm

ステアリングスペーサー Steering spacer 2 mm



リヤサスマウント Rear suspension mounts Normal OP



ホイールベース Wheelbase M

ボディ Body R-27

モーター Motor ライト4-ン

ピニオンギヤ Pinion gear 20 T

バッテリー Battery 1600SP1 g

タイヤ Tire F M R M

ホイール Wheel F オレンジ R オレンジ

インナー Tire insert F H R H