

M-07 CONCEPT

1/10 SCALE RADIO CONTROL FWD HIGH PERFORMANCE RACING CAR

セッティングシート
Ver 1.00
SETTING SHEET

氏名 Name 古家 策行

日付 Date 17.09.02 気温 Air temp.

湿度 Humidity

路面温度 Track temp.

コース Track 特設

コースコンディション Track condition アスファルト

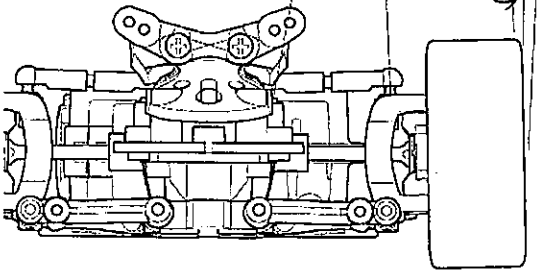
ベストラップ Best lap

《フロント》

《Front》

ダンパーポジション Damper position Normal OP

アッパーアームスペーサー Upper arm spacer 0 mm 1 mm



アップライト Front upright Normal OP

キャンバー角 Camber angle 1.5 °

車高 Ground clearance 5.0 mm

リバウンドストローク Rebound stroke 2 mm

フロントドライブ Front drive キヤ

ドライブシャフト Drive shaft ユニハ

ホイールハブ + スペーサー Wheel hub + spacer 5+0.5 mm

スタビライザー Stabilizer なし

ダンパータイプ Damper type TRFミニ



ピストン Piston 3 穴

オイル Oil 400

スプリング Spring 黄(黒) #

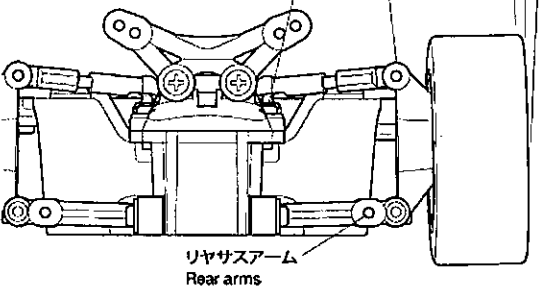
リテーナー Retainer 付属品

《リヤ》

《Rear》

ダンパーポジション Damper position Normal OP

アッパーアームスペーサー Upper arm spacer 0 mm 0 mm



アップライト Front upright Normal OP

キャンバー角 Camber angle 2.0 °

車高 Ground clearance 5.5 mm

リバウンドストローク Rebound stroke 3 mm

リヤアクスルスペーサー Rear axle spacer Inside 1 mm Outside 0 mm

ホイールハブ + スペーサー Wheel hub + spacer 5 mm

スタビライザー Stabilizer なし

ダンパータイプ Damper type TRFミニ



ピストン Piston 3 穴

オイル Oil 300

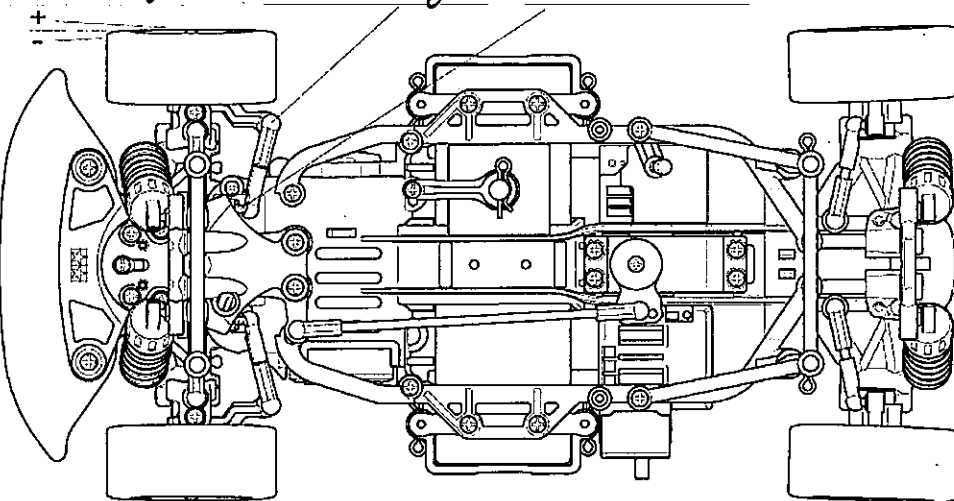
スプリング Spring 黄(黒)

リテーナー Retainer 付属品

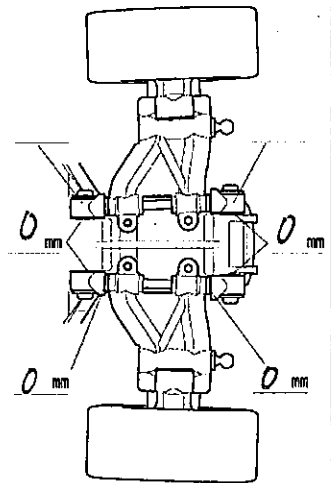
フロントトー角 Toe angle (front) 0 °

アップライトスペーサー Upright spacer 0 mm

ステアリングスペーサー Steering spacer 0 mm



リヤサスマウント Rear suspension mounts Normal OP



ホイールベース Wheelbase L寸

モーター Motor 310タイプ

バッテリー Battery 1600SP 1320 g

ホイール Wheel F R

ボディ Body デミオ

ピニオンギヤ Pinion gear 20 T

タイヤ Tire F S771 R S771

インナー Tire insert F ハート R ハート