

M-07 CONCEPT

1/10 SCALE RADIO CONTROL FWD HIGH PERFORMANCE RACING CAR

セッティングシート
Ver 1.00
SETTING SHEET

氏名 Name 鈴木 貴礼 日付 Date 9/9 気温 Air temp. 28°C 湿度 Humidity 47% 路面温度 Track temp.

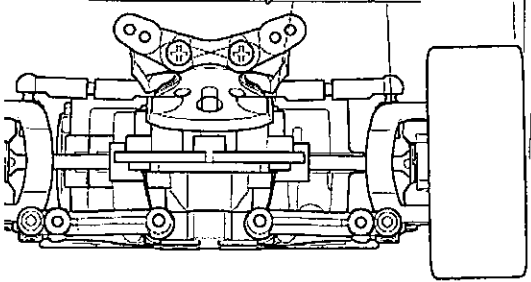
コース Track 新井知王国 コースコンディション Track condition ベストラップ Best lap

《フロント》
《Front》



アッパーアームスペーサー Upper arm spacer

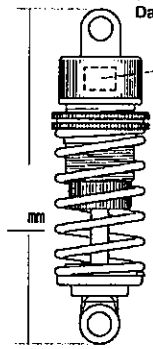
0 mm 0 mm



アップライト Front upright	Normal	OP
キャンバー角 Camber angle	1.5°	
車高 Ground clearance	5.0 mm	
リバウンドストローク Rebound stroke	3.5 mm	
フロントドライブ Front drive	F3	
ドライブシャフト Drive shaft	2=11-FW	
ホイールハブ+スペーサー Wheel hub + spacer	5.0 mm	

スタビライザー Stabilizer

ダンパータイプ Damper type TRA



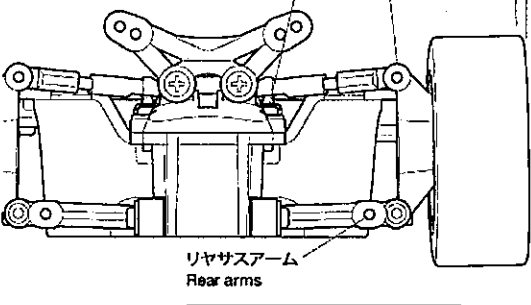
ピストン Piston	W	穴 hole(s) 6
オイル Oil	STD	
スプリング Spring	AE0-#	
リテーナー Retainer	PWミ94X	

《リヤ》
《Rear》



アッパーアームスペーサー Upper arm spacer

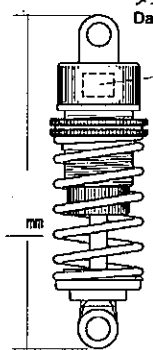
0 mm 0 mm



アップライト Front upright	Normal	OP
キャンバー角 Camber angle	1.5°	
車高 Ground clearance	5.5 mm	
リバウンドストローク Rebound stroke	4.5 mm	
リヤアクスルスペーサー Rear axle spacer	Inside 1 mm	Outside 0.2 mm
ホイールハブ+スペーサー Wheel hub + spacer	5.0 mm	

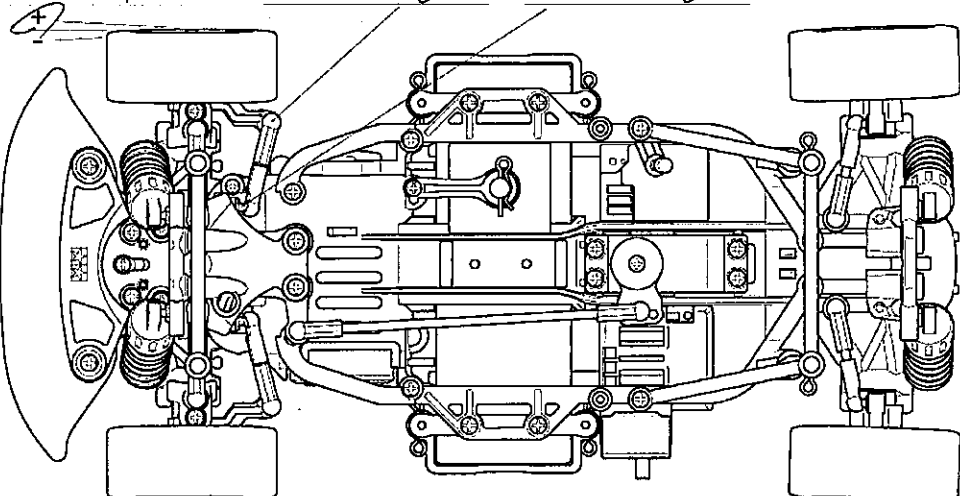
スタビライザー Stabilizer 11-F

ダンパータイプ Damper type TRA

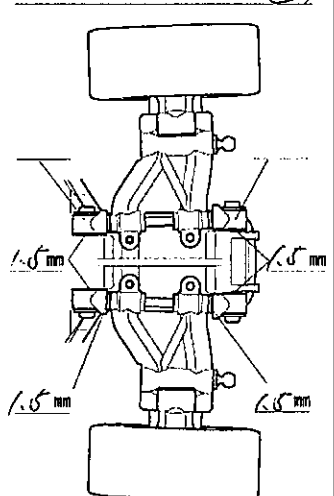


ピストン Piston	W	穴 hole(s) 6
オイル Oil	STD	
スプリング Spring	11-F	
リテーナー Retainer	PWミ94X	

フロントトー角 Toe angle (front) 1.5° アップライトスペーサー Upright spacer 0 mm ステアリングスペーサー Steering spacer 0 mm



リヤサスマウント Rear suspension mounts Normal OP



ホイールベース Wheelbase 227
ボディ Body 7ミ1

モーター Motor サイト2-Y
ピニオンギヤ Pinion gear 20 T

バッテリー Battery 1600.RP 1/311 9
タイヤ Tire F D74 R D74

ホイール Wheel F R27 R R27
インナー Tire insert F 11-F R 11-F