

M-07 CONCEPT

1/10 SCALE RADIO CONTROL FWD HIGH PERFORMANCE RACING CAR

セッティングシート
Ver 1.00
SETTING SHEET

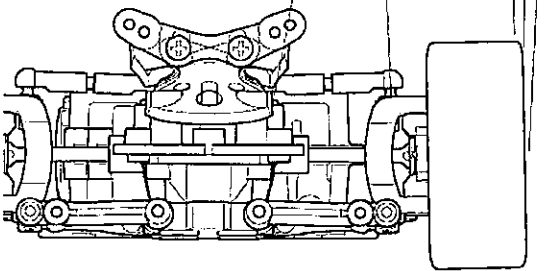
氏名 Name 川 昭 章 太 日付 Date 17.9.16 気温 Air temp. 寒 !! 湿度 Humidity — 路面温度 Track temp. —

コース Track 掛川 コースコンディション Track condition 良 ベストラップ Best lap —

《フロント》
《Front》



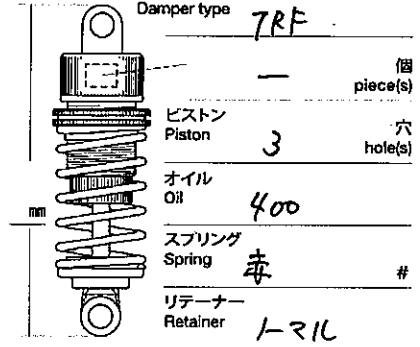
アッパーアームスペーサー Upper arm spacer — mm — mm



アップライト Front upright	Normal	OP
キャンバー角 Camber angle	2	°
車高 Ground clearance	5	mm
リバウンドストローク Rebound stroke	3	mm
フロントドライブ Front drive	ギヤ	
ドライブシャフト Drive shaft	ダブルカルタシ	
ホイールハブ + スペーサー Wheel hub + spacer	5.0	mm

スタビライザー Stabilizer —

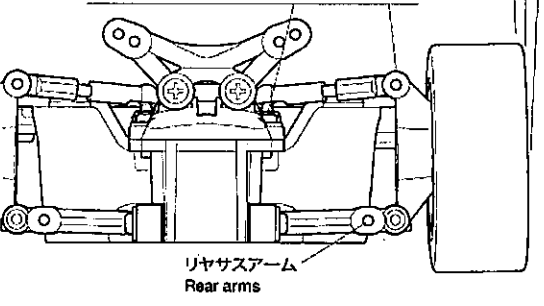
ダンパータイプ Damper type TRF



《リヤ》
《Rear》



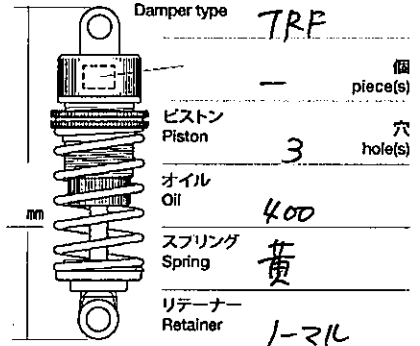
アッパーアームスペーサー Upper arm spacer — mm — mm



アップライト Front upright	Normal	OP
キャンバー角 Camber angle	2	°
車高 Ground clearance	5	mm
リバウンドストローク Rebound stroke	3	mm
リヤアクスルスぺーサー Rear axle spacer		
Inside		mm
Outside		mm
ホイールハブ + スペーサー Wheel hub + spacer	5.0	mm

スタビライザー Stabilizer Y7T

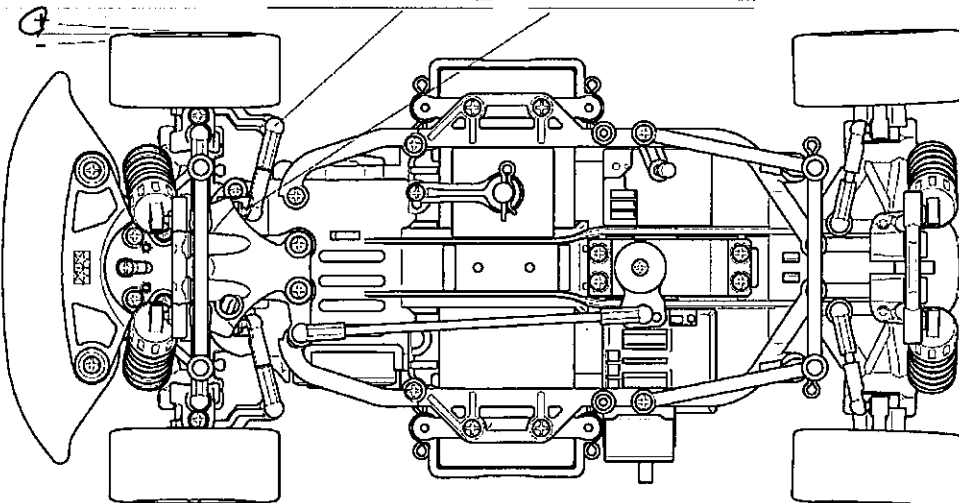
ダンパータイプ Damper type TRF



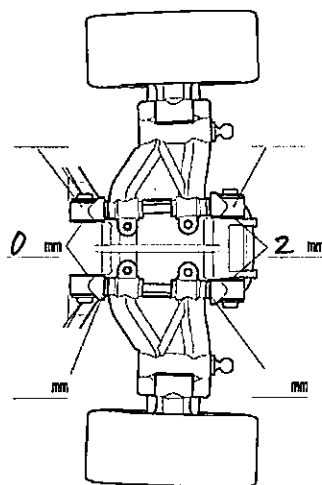
フロントトー角 Toe angle (front) 0

アップライトスペーサー Upright spacer — mm

ステアリングスペーサー Steering spacer — mm



リヤサスマウント Rear suspension mounts Normal OP



ホイールベース Wheelbase L
ボディ Body デミオ

モーター Motor ライト42-2
ピニオンギヤ Pinion gear 20 T

バッテリー Battery 1600SP g
タイヤ Tire F S R S

ホイール Wheel Fスイング Rスイング
インナー Tire insert Fパート Rパート