

M07 CONCEPT

1/10 SCALE RADIO CONTROL FWD HIGH PERFORMANCE RACING CAR

セッティングシート
Ver 1.00
SETTING SHEET

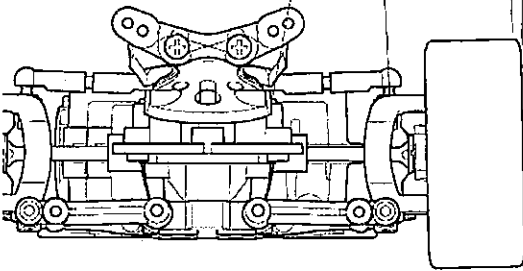
氏名 Name **S. tsuboi** 日付 Date **2017.07.30** 気温 Air temp. 湿度 Humidity 路面温度 Track temp.

コース Track **セキスイハイムアイスアリーナ** コースコンディション Track condition ベストラップ Best lap

《フロント》
《Front》



アッパーアームスペーサー Upper arm spacer **1.0** mm **0** mm



アップライト Front upright	Normal	OP
キャンバー角 Camber angle	0.5	°
車高 Ground clearance	6.0	mm
リバウンドストローク Rebound stroke	2.0	mm
フロントドライブ Front drive	ギヤデ7505	
ドライブシャフト Drive shaft	ワカルダン	
ホイールハブ + スペーサー Wheel hub + spacer	4	mm

スタビライザー Stabilizer **ハード**

ダンパータイプ Damper type **TRF**
ワタン 1 個 piece(s)

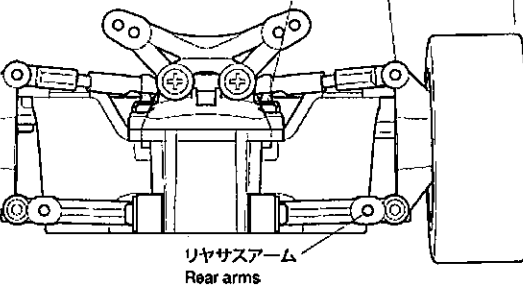


ピストン Piston	3	穴 hole(s)
オイル Oil	200	
スプリング Spring	17ト	#
リテーナー Retainer	1-21L	

《リヤ》
《Rear》



アッパーアームスペーサー Upper arm spacer **1.0** mm



アップライト Front upright	Normal	OP
キャンバー角 Camber angle	2.0	°
車高 Ground clearance	6.0	mm
リバウンドストローク Rebound stroke	2.0	mm
リアアクスルスぺーサー Rear axle spacer		
Inside		mm
Outside		mm
ホイールハブ + スペーサー Wheel hub + spacer	4	mm

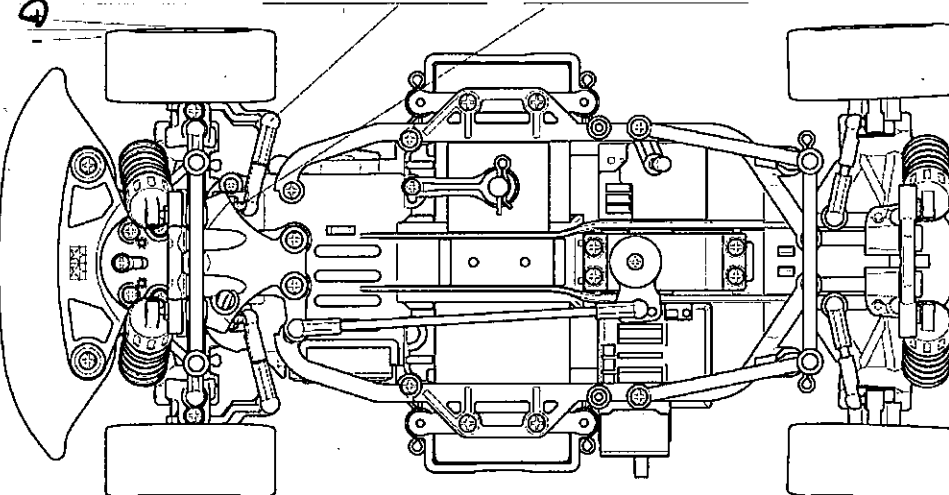
スタビライザー Stabilizer **17ト**

ダンパータイプ Damper type **TRF**
オリグ 2 個 piece(s)

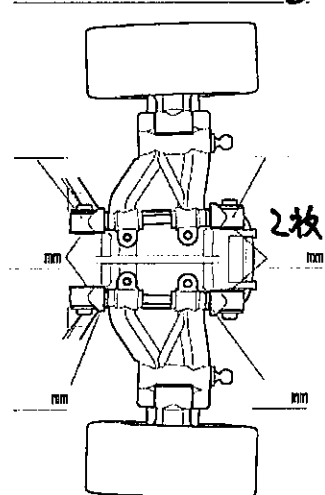


ピストン Piston	3	穴 hole(s)
オイル Oil	500	
スプリング Spring	ハード	
リテーナー Retainer	1-21L	

フロントトー角 Toe angle (front) **0.5** ° アップライトスペーサー Upright spacer **2.0** mm ステアリングスペーサー Steering spacer **0** mm



リヤサスマウント Rear suspension mounts **Normal**



ホイールベース Wheelbase **M** モーター Motor **FL4.2.2** バッテリー Battery **1** g
ボディ Body **0-K27-** ピニオンギヤ Pinion gear **T** タイヤ Tire **F M77 R M77**
ホイール Wheel **F R** インナー Tire insert **F ハード R ハード**