

M-07 CONCEPT

1/10 SCALE RADIO CONTROL FWD HIGH PERFORMANCE RACING CAR

セッティングシート
Ver 1.00
SETTING SHEET

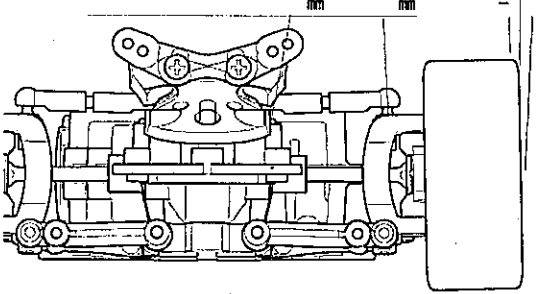
氏名 Name 大谷 洋介 日付 Date 17.0.19 気温 Air temp. 暑 湿度 Humidity 路面温度 Track temp. 高

コース Track アジシティ2/特設 コースコンディション Track condition Good ベストラップ Best lap

《フロント》
《Front》

ダンパーポジション Damper position
Normal OP

アッパーアームスペーサー
Upper arm spacer



アップライト Front upright Normal OP

キャンバー角 Camber angle 1-21V

車高 Ground clearance 6 mm

リバウンドストローク Rebound stroke mm

フロントドライブ Front drive キア(50%)

ドライブシャフト Drive shaft Wカルダン

ホイールハブ + スペーサー Wheel hub + spacer 4+1 mm

スタビライザー Stabilizer なし

ダンパータイプ Damper type TRF



0 個 piece(s)

3 穴 hole(s)

オイル Oil #400

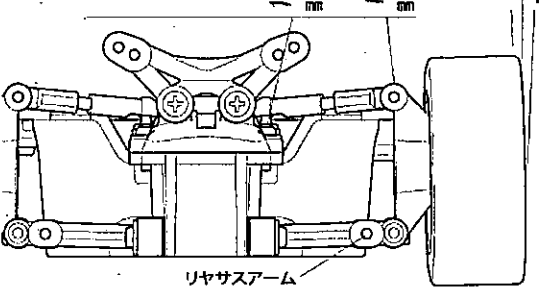
スプリング Spring 黒赤 #

リテーナー Retainer 1-21V

《リヤ》
《Rear》

ダンパーポジション Damper position
Normal OP

アッパーアームスペーサー
Upper arm spacer



アップライト Front upright Normal OP

キャンバー角 Camber angle 1-21V

車高 Ground clearance 6 mm

リバウンドストローク Rebound stroke mm

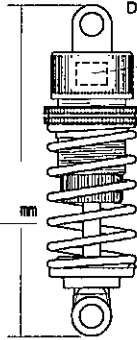
リヤアクスルスペーサー Rear axle spacer

Inside mm
Outside mm

ホイールハブ + スペーサー Wheel hub + spacer 4+1 mm

スタビライザー Stabilizer ソフト

ダンパータイプ Damper type TRF



0 個 piece(s)

3 穴 hole(s)

オイル Oil #400

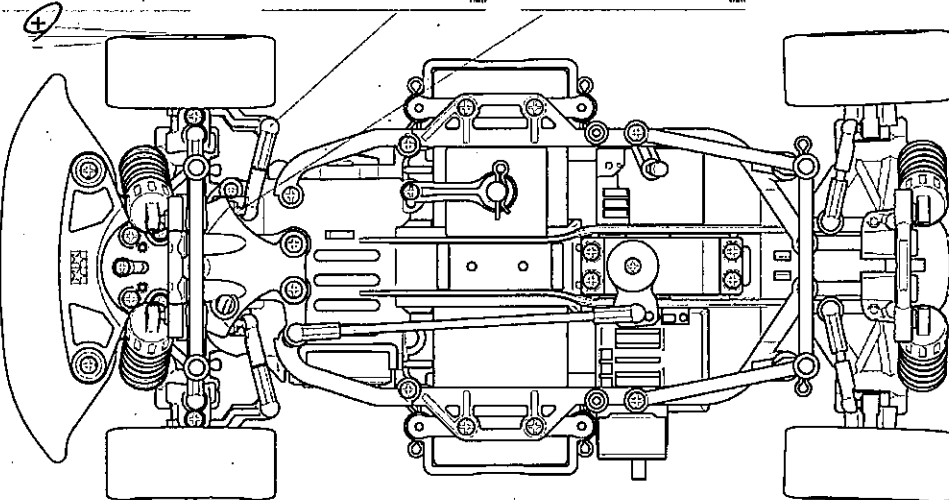
スプリング Spring 黒黄

リテーナー Retainer 1-21V

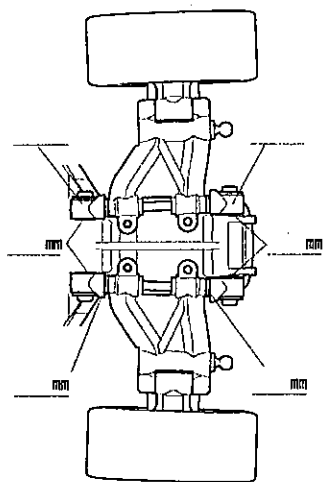
フロントトー角
Toe angle (front) 1

アップライトスペーサー Upright spacer mm

ステアリングスペーサー Steering spacer mm



リヤサスマウント Rear suspension mounts Normal OP



ホイールベース Wheelbase L

モーター Motor ラトル

バッテリー Battery 1600mAh g

ホイール Wheel F 11本 R 11本

ボディ Body デミオ

ピニオンギヤ Pinion gear 20 T

タイヤ Tire 月島完結

インナー Tire insert F 11本 R 11本