

M-07 CONCEPT

1/10 SCALE RADIO CONTROL FWD HIGH PERFORMANCE RACING CAR

セッティングシート
Ver 1.00
SETTING SHEET

氏名
Name 大澤 寛希

日付
Date 2017.9.2

気温
Air temp.

湿度
Humidity

路面温度
Track temp.

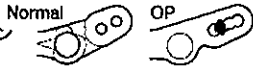
コース
Track KOBOS4

コースコンディション
Track condition

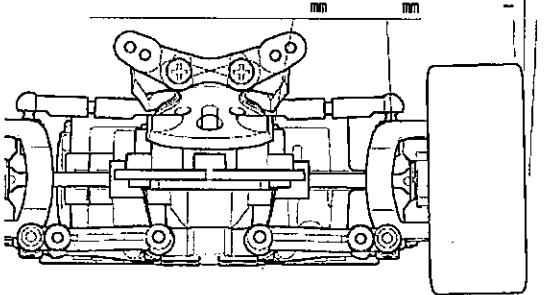
ベストラップ
Best lap

《フロント》
《Front》

ダンパーポジション
Damper position



アッパーアームスペーサー
Upper arm spacer



アップライト
Front upright

Normal OP

キャンバー角
Camber angle

-1.5 °

車高
Ground clearance

5 mm

リバウンドストローク
Rebound stroke

3 mm

フロントドライブ
Front drive

ギヤ

ドライブシャフト
Drive shaft

ホイールハブ + スペーサー
Wheel hub + spacer

4 mm

スタビライザー
Stabilizer

ソフト

ダンパータイプ
Damper type

Mセグメント



スポンジ×1 個
piece(s)

ピストン
Piston

3 穴
hole(s)

オイル
Oil

300

スプリング
Spring

黄 #

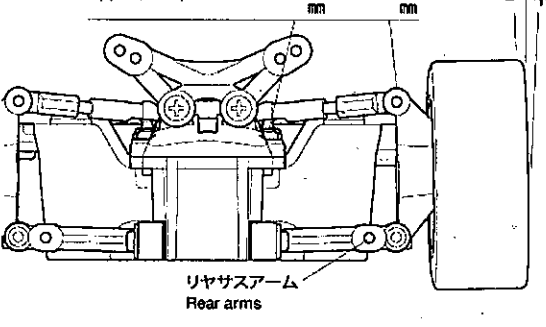
リテーナー
Retainer

《リヤ》
《Rear》

ダンパーポジション
Damper position



アッパーアームスペーサー
Upper arm spacer



アップライト
Front upright

Normal OP

キャンバー角
Camber angle

-1.5 °

車高
Ground clearance

5 mm

リバウンドストローク
Rebound stroke

3 mm

リヤアクスルスぺーサー
Rear axle spacer

Inside 1 mm

Outside 0 mm

ホイールハブ + スペーサー
Wheel hub + spacer

4 mm

スタビライザー
Stabilizer

ソフト

ダンパータイプ
Damper type

Mセグメント



スポンジ×1 個
piece(s)

ピストン
Piston

3 穴
hole(s)

オイル
Oil

300

スプリング
Spring

黄 #

リテーナー
Retainer

フロントトー角
Toe angle (front)

0 °

アップライトスペーサー
Upright spacer

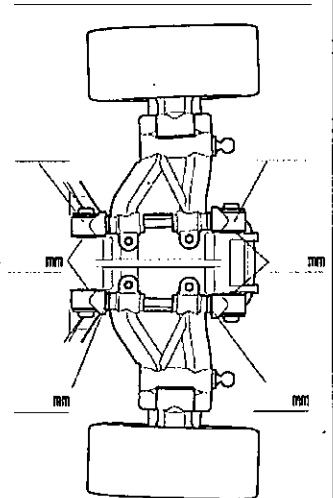
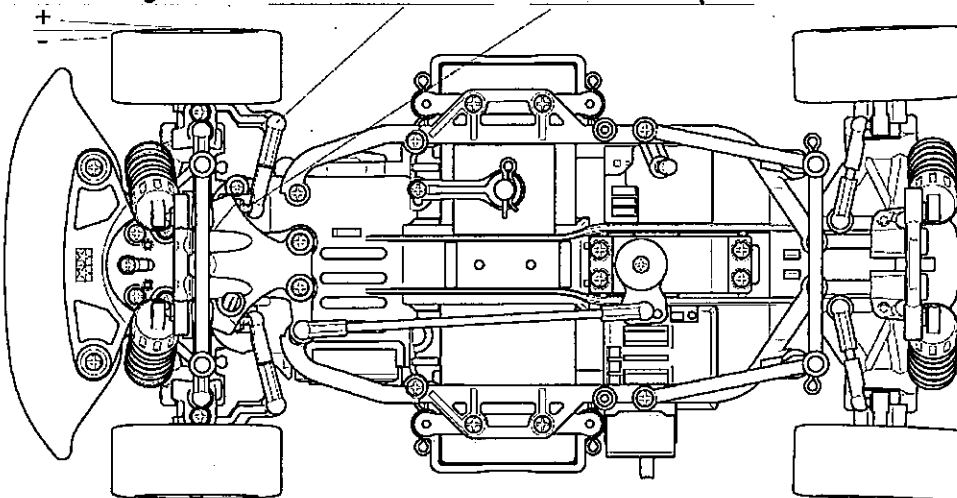
1 mm

ステアリングスペーサー
Steering spacer

1 mm

リヤサスマウント
Rear suspension mounts

Normal OP



ホイールベース
Wheelbase

L

モーター
Motor

ラトクーン

バッテリー
Battery

1 g

ホイール
Wheel

F R

ボディ
Body

千ミオ

ピニオンギヤ
Pinion gear

20 T

タイヤ
Tire

F Sグ R Sグ

インナー
Tire insert

F (ト R (ト