

# M-07 CONCEPT

1/10 SCALE RADIO CONTROL FWD HIGH PERFORMANCE RACING CAR

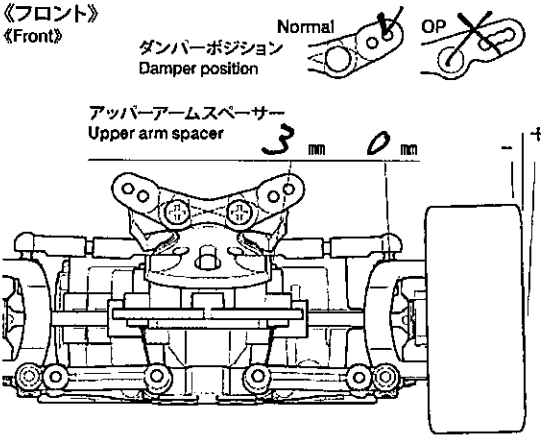
セッティングシート  
Ver 1.00  
SETTING SHEET

6月13日

氏名 Name **栗山 貴** 日付 Date **7/7** 気温 Air temp. 湿度 Humidity 路面温度 Track temp.

コース Track **掛川** コースコンディション Track condition **東風→夜** ベストラップ Best lap **?**

《フロント》  
《Front》



アップライト Front upright: **Normal** OP

キャンバー角 Camber angle: **1.0** °

車高 Ground clearance: **5.0** mm

リバウンドストローク Rebound stroke: **2.0** mm

フロントドライブ Front drive: **0.7**

ドライブシャフト Drive shaft: **W7M7**

ホイールハブ + スペーサー Wheel hub + spacer: **5.0 mm + 25**

スタビライザー Stabilizer: **無**

ダンパータイプ Damper type: **1-2-LTRF**

ピストン Piston: **1.3** 3 穴 hole(s)

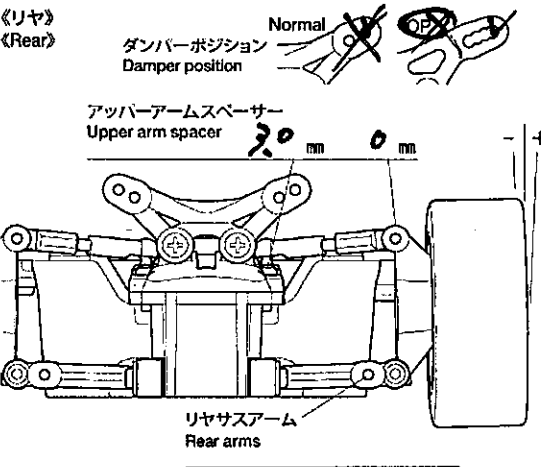
オイル Oil: **600**

スプリング Spring: **黒赤 #**

リテーナー Retainer: **アルミ-アル**



《リヤ》  
《Rear》



アップライト Front upright: **Normal** OP

キャンバー角 Camber angle: **1.0** °

車高 Ground clearance: **6.5** mm

リバウンドストローク Rebound stroke: **0.5** mm

リヤアクスルスぺーサー Rear axle spacer: Inside **?** mm, Outside **?** mm

ホイールハブ + スペーサー Wheel hub + spacer: **5.0** mm

スタビライザー Stabilizer: **11-ト**

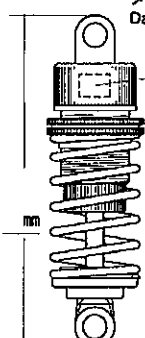
ダンパータイプ Damper type: **1-2-LTRF**

ピストン Piston: **1-2** 3 穴 hole(s)

オイル Oil: **600**

スプリング Spring: **大径SS赤**

リテーナー Retainer: **アルミ-アル**

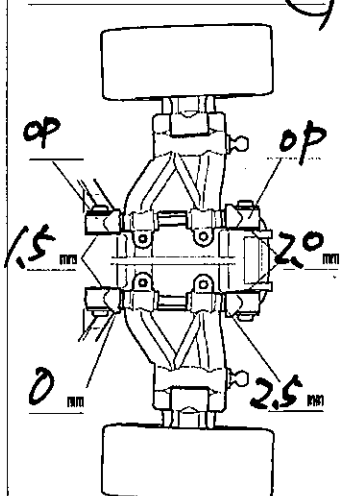
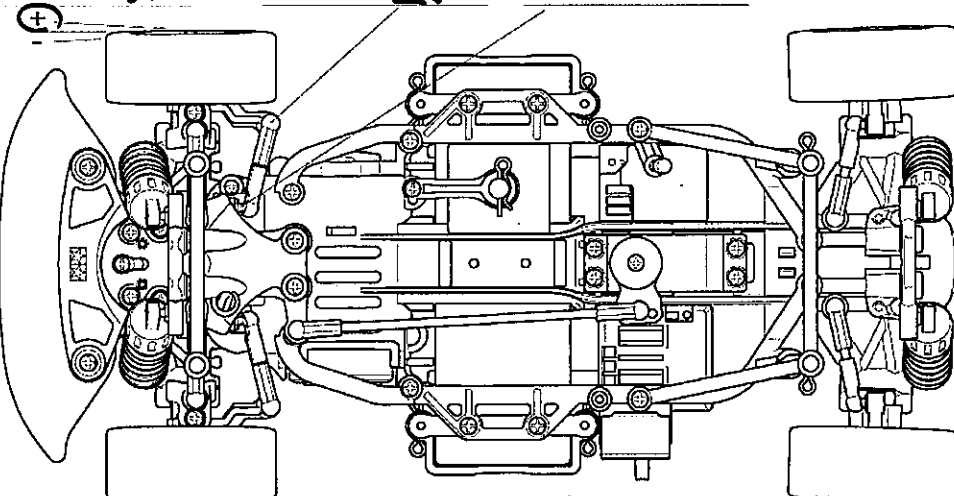


フロントトー角 Toe angle (front): **0.5**

アップライトスペーサー Upright spacer: **2.0** mm

ステアリングスペーサー Steering spacer: **0** mm

リヤサスマウント Rear suspension mounts: Normal (selected), OP



ホイールベース Wheelbase: **L**

ボディ Body: **7ミ**

モーター Motor: **LF**

ピニオンギヤ Pinion gear: **20** T

バッテリー Battery: **1600** g

タイヤ Tire: **F 57 R 57**

ホイール Wheel: **F 27 R 27**

インナー Tire insert: **F 11-ト R 11-ト**