

M-07 CONCEPT

1/10 SCALE RADIO CONTROL FWD HIGH PERFORMANCE RACING CAR

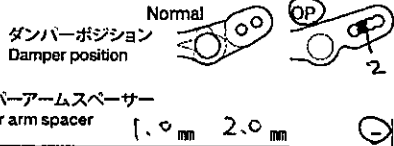
セッティングシート
Ver 1.00

SETTING SHEET

氏名 Name 大矢 寛治 日付 Date 9/9 気温 Air temp. 湿度 Humidity 路面温度 Track temp.

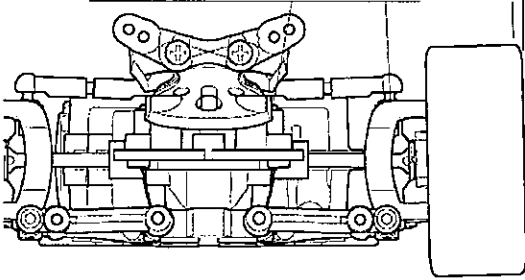
コース Track おもしろ王国 コースコンディション Track condition ベストラップ Best lap

《フロント》
《Front》



ダンパーポジション
Damper position

アッパーアームスペーサー
Upper arm spacer 1.0 mm 2.0 mm

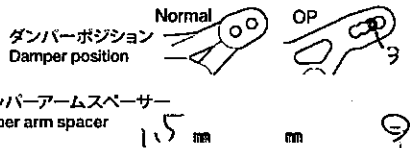


アップライト Front upright	Normal	OP
キャンバー角 Camber angle	2°	
車高 Ground clearance	5.5 mm	
リバウンドストローク Rebound stroke	mm	
フロントドライブ Front drive	キP	
ドライブシャフト Drive shaft	標準	
ホイールハブ + スペーサー Wheel hub + spacer	4 mm	

スタビライザー Stabilizer	TAC	
ダンパータイプ Damper type	ミヨト	
ピストン Piston	3	穴 hole(s)
オイル Oil	400	
スプリング Spring	赤 #	
リテーナー Retainer	707	

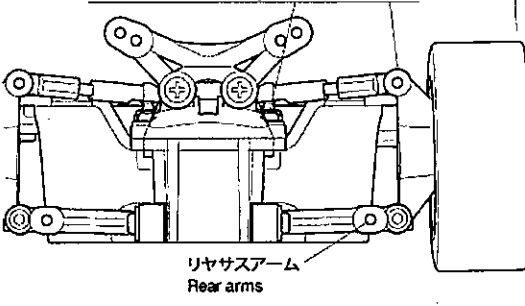


《リヤ》
《Rear》



ダンパーポジション
Damper position

アッパーアームスペーサー
Upper arm spacer 1.5 mm mm



アップライト Front upright	Normal	OP
キャンバー角 Camber angle	3°	
車高 Ground clearance	6.0 mm	
リバウンドストローク Rebound stroke	mm	
リヤアクスルスペーサー Rear axle spacer	Inside	mm
	Outside	mm
ホイールハブ + スペーサー Wheel hub + spacer	4.0 mm	

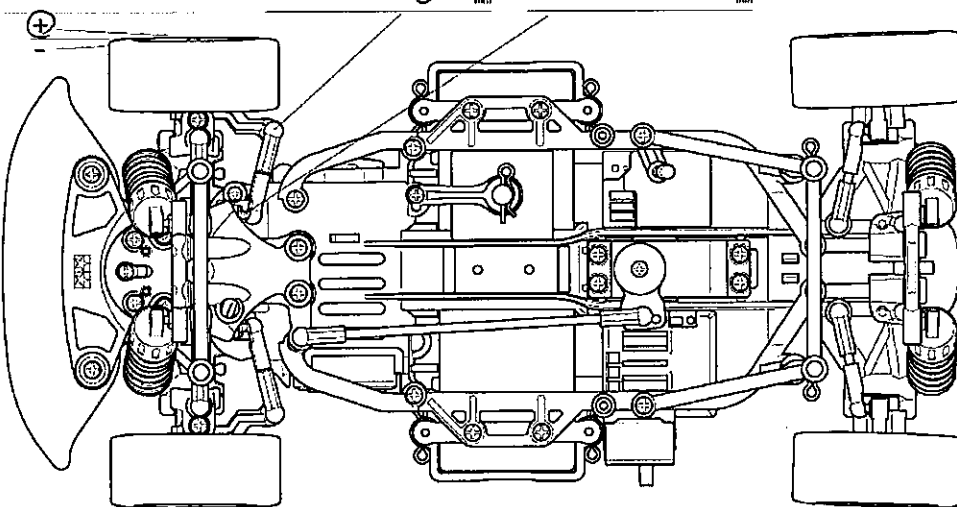
スタビライザー Stabilizer	1/7	
ダンパータイプ Damper type	ミヨト	
ピストン Piston	3	穴 hole(s)
オイル Oil	300	
スプリング Spring	青	
リテーナー Retainer	707	



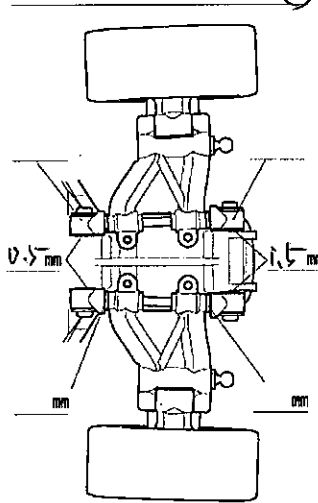
フロントトー角
Toe angle (front) °

アップライトスペーサー
Upright spacer 0 mm

ステアリングスペーサー
Steering spacer 0 mm



リヤサスマウント
Rear suspension mounts Normal OP



ホイールベース
Wheelbase 0.71

ボディ
Body フォニオ

モーター
Motor ライト42-ン

ピニオンギヤ
Pinion gear 20 T

バッテリー
Battery 1600 1 g

タイヤ
Tire F 5711 R 5711

ホイール
Wheel F 2717 R 2717

インナー
Tire insert F ハート R ハート