

M07 CONCEPT

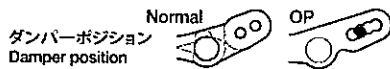
1/10 SCALE RADIO CONTROL FWD HIGH PERFORMANCE RACING CAR

セッティングシート
Ver 1.00
SETTING SHEET

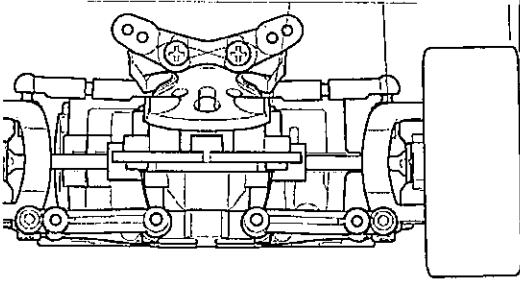
氏名 中田 裕史 日付 2017/8/19 気温 _____ 湿度 _____ 路面温度 _____
Name Date Air temp. Humidity Track temp.

コース 長野 コースコンディション _____ ベストラップ _____
Track Track condition Best lap

《フロント》
《Front》

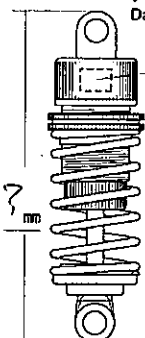


アップパーアームスペーサー Upper arm spacer 2 mm

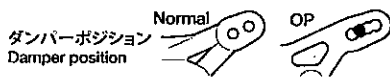


アップライト Front upright Normal OP
キャンバー角 Camber angle ? °
車高 Ground clearance 5.5 mm
リバウンドストローク Rebound stroke ? mm
フロントドライブ Front drive キヤ
ドライブシャフト Drive shaft DCJ
ホイールハブ + スペーサー Wheel hub + spacer 4 mm

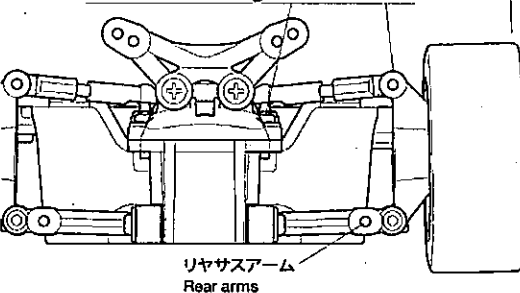
スタビライザー Stabilizer Soft
ダンパータイプ Damper type TRF
ピストン Piston 2 穴 hole(s)
オイル Oil 400
スプリング Spring Black Red #
リテーナー Retainer ?



《リヤ》
《Rear》

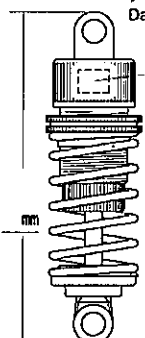


アップパーアームスペーサー Upper arm spacer 2 mm

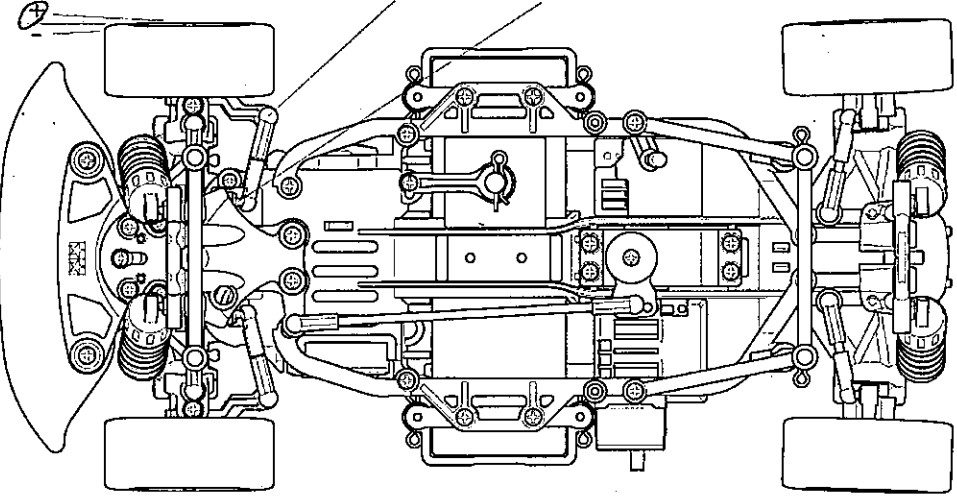


アップライト Front upright Normal OP
キャンバー角 Camber angle ? °
車高 Ground clearance 5.5 mm
リバウンドストローク Rebound stroke ? mm
リヤアクスルスペーサー Rear axle spacer Inside 取付 mm Outside _____ mm
ホイールハブ + スペーサー Wheel hub + spacer 4 mm

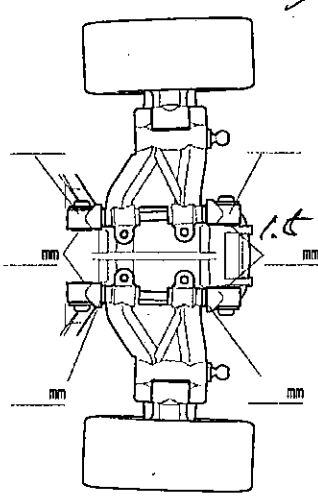
スタビライザー Stabilizer Hard
ダンパータイプ Damper type TRF
ピストン Piston 400 穴 hole(s)
オイル Oil 3
スプリング Spring Black Blue
リテーナー Retainer ?



フロントトー角 Toe angle (front) 0.5 アップライトスペーサー Upright spacer 0 mm ステアリングスペーサー Steering spacer 2 mm



リヤサスマウント Rear suspension mounts Normal OP



ホイールベース Wheelbase M
ボディ Body Mx5

モーター Motor LIGHTLY TUNED
ピニオンギヤ Pinion gear 20 T

バッテリー Battery 1600SP g
タイヤ Tire F S R S

ホイール Wheel F R
インナー Tire insert F H R H