

M-07 CONCEPT

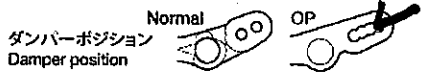
1/10 SCALE RADIO CONTROL FWD HIGH PERFORMANCE RACING CAR

セッティングシート
Ver 1.00
SETTING SHEET

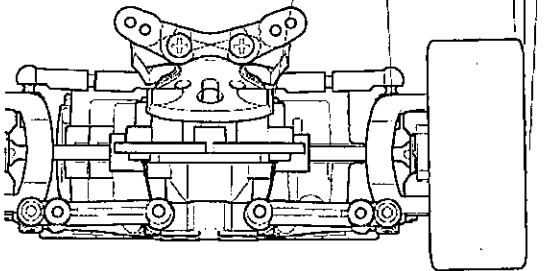
氏名 **村上海** 日付 **9/2** 気温 **22℃** 湿度 **52%** 路面温度
Name Date Air temp. Humidity Track temp.

コース **koko 1p-7** コースコンディション ベストラップ
Track Track condition Best lap

《フロント》
《Front》



アッパーアームスペーサー
Upper arm spacer 0 mm 3 mm



アップライト Front upright **Normal** OP

キャンバー角 Camber angle **-1.5°**

車高 Ground clearance **4** mm

リバウンドストローク Rebound stroke **1** mm

フロントドライブ Front drive **ギヤ+71°**

ドライブシャフト Drive shaft

ホイールハブ + スペーサー Wheel hub + spacer **5.5** mm

スタビライザー Stabilizer

ダンパータイプ Damper type **TRF**

ピストン Piston **3** 穴 (hole(s))

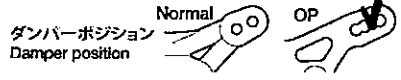
オイル Oil **200**

スプリング Spring **TRF 6t#**

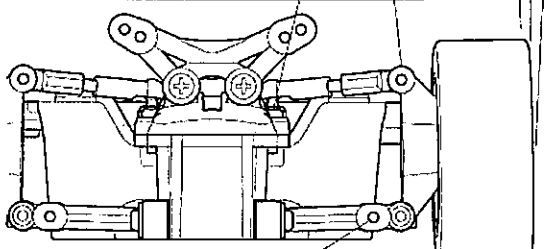
リテーナー Retainer **9°ウニ**



《リヤ》
《Rear》



アッパーアームスペーサー
Upper arm spacer 0 mm 9 mm



アップライト Front upright **Normal** OP

キャンバー角 Camber angle **-2.5°**

車高 Ground clearance **6.5** mm

リバウンドストローク Rebound stroke **2** mm

リヤアクスルスぺーサー Rear axle spacer

Inside mm

Outside mm

ホイールハブ + スペーサー Wheel hub + spacer **6** mm

スタビライザー Stabilizer

ダンパータイプ Damper type **TRF**

ピストン Piston **3** 穴 (hole(s))

オイル Oil **400**

スプリング Spring **TRF 7t-**

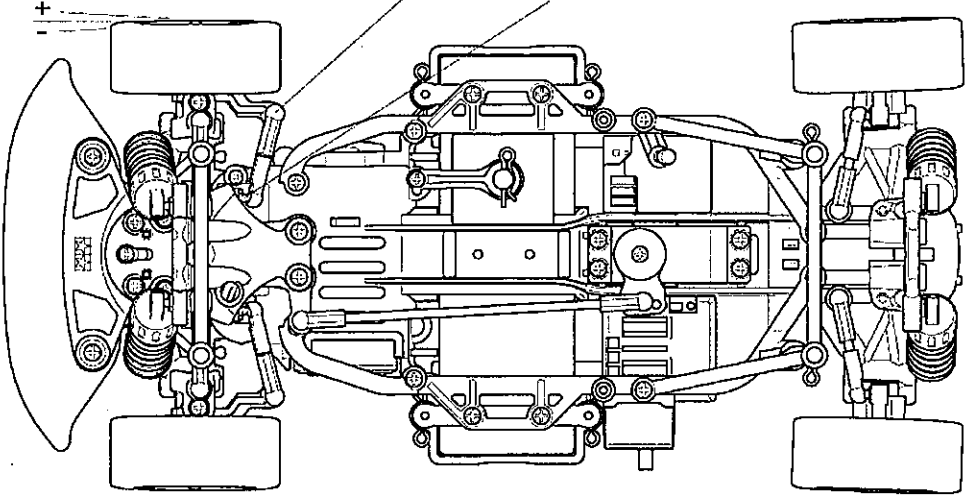
リテーナー Retainer **9°ウニ**



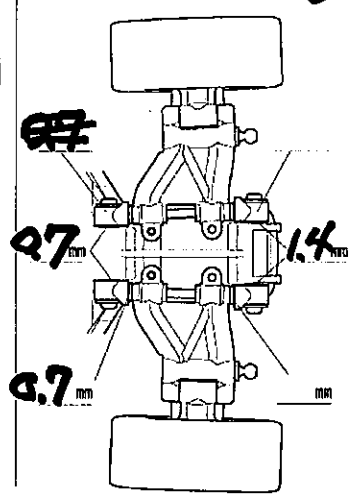
フロントトー角 Toe angle (front) **0°**

アップライトスペーサー Upright spacer **0** mm

ステアリングスペーサー Steering spacer **1** mm



リヤサスマウント Rear suspension mounts **Normal** **OP**



ホイールベース Wheelbase **210mm**

モーター Motor **サイタマ**

バッテリー Battery **1600SP** g

ホイール Wheel **F コルセ R**

ボディ Body **NDR-127**

ピニオンギヤ Pinion gear **20** T

タイヤ Tire **F S R S**

インナー Tire Insert **F 1/16" R 5/16"**