

# M-07 CONCEPT

1/10 SCALE RADIO CONTROL FWD HIGH PERFORMANCE RACING CAR

セッティングシート  
Ver 1.00  
SETTING SHEET

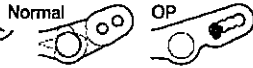
氏名 Name 高沢 一朗 日付 Date 8/19 気温 Air temp. 湿度 Humidity 路面温度 Track temp.

コース Track コースコンディション Track condition ベストラップ Best lap

《フロント》

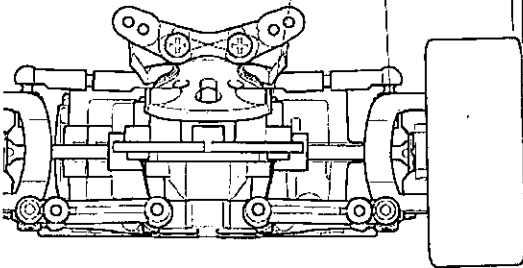
《Front》

ダンパーポジション  
Damper position



アッパーアームスペーサー  
Upper arm spacer

0 mm 0 mm



アップライト  
Front upright

Normal OP

キャンバー角  
Camber angle

1.5 °

車高  
Ground clearance

5 mm

リバウンドストローク  
Rebound stroke

1 mm

フロントドライブ  
Front drive

ギヤ 17

ドライブシャフト  
Drive shaft

ホイールハブ + スペーサー  
Wheel hub + spacer

5 mm 17

スタビライザー  
Stabilizer

ダンパータイプ  
Damper type



3 個  
piece(s)

ピストン  
Piston 穴  
hole(s)

オイル  
Oil 400

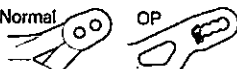
スプリング  
Spring 122- #

リテーナー  
Retainer

《リヤ》

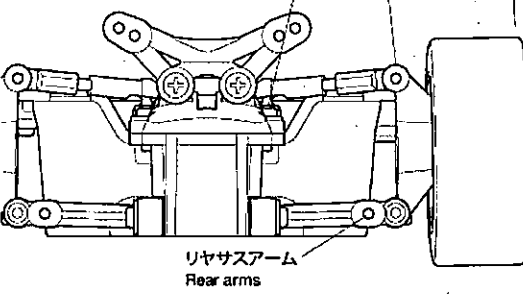
《Rear》

ダンパーポジション  
Damper position



アッパーアームスペーサー  
Upper arm spacer

0 mm 0 mm



アップライト  
Front upright

Normal OP

キャンバー角  
Camber angle

2.5 °

車高  
Ground clearance

5.5 mm

リバウンドストローク  
Rebound stroke

3 mm

リアアクスルスぺーサー  
Rear axle spacer

Inside mm

Outside mm

ホイールハブ + スペーサー  
Wheel hub + spacer

5 mm 17

スタビライザー  
Stabilizer

ダンパータイプ  
Damper type



3 個  
piece(s)

ピストン  
Piston 穴  
hole(s)

オイル  
Oil 400

スプリング  
Spring 122- #

リテーナー  
Retainer

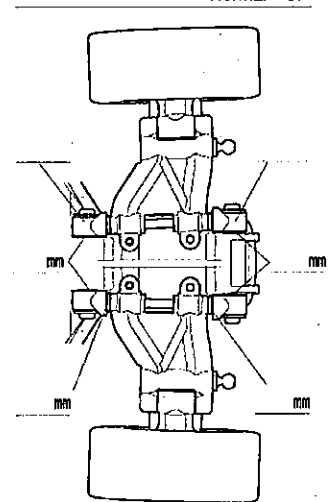
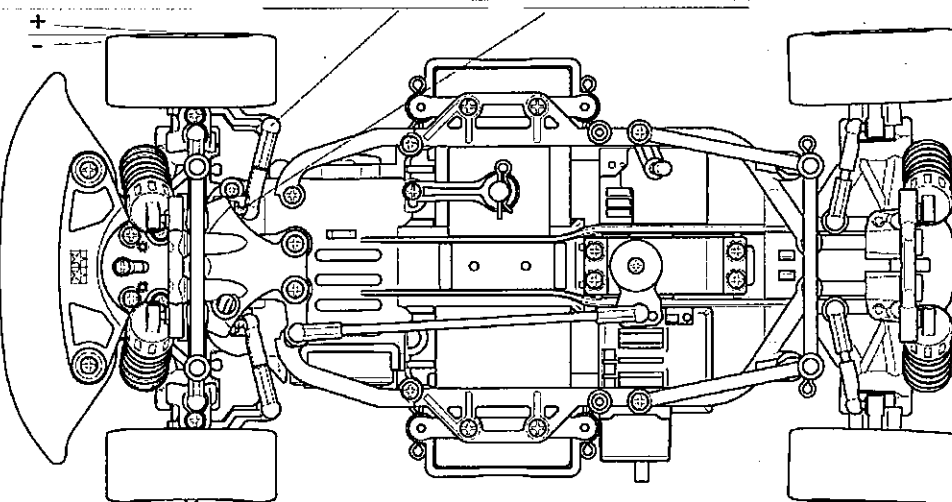
フロントトー角  
Toe angle (front)

アップライトスペーサー  
Upright spacer

ステアリングスペーサー  
Steering spacer

リアサスマウント  
Rear suspension mounts

Normal OP



ホイールベース  
Wheelbase

227

モーター  
Motor

バッテリー  
Battery

1 g

ボディ  
Body

ピニオンギヤ  
Pinion gear

T

タイヤ  
Tire

F S 7 1 R S 7 1 1

ホイール  
Wheel

F R 7 R R 7 R

インナー  
Tire insert

F R 7 R R 7 R