

M07 CONCEPT

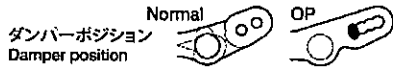
1/10 SCALE RADIO CONTROL FWD HIGH PERFORMANCE RACING CAR

セッティングシート
Ver 1.00
SETTING SHEET

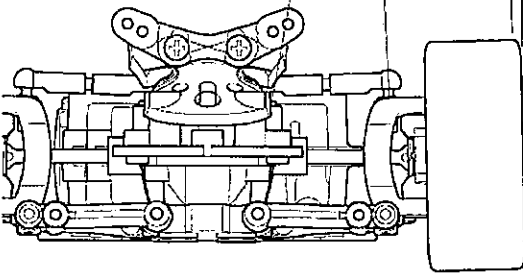
氏名 Name 神本 好樹 日付 Date 9/9 気温 Air temp. 28℃ 湿度 Humidity 47% 路面温度 Track temp.

コース Track おもちゃ王国 コースコンディション Track condition ベストラップ Best lap

《フロント》
《Front》



アッパーアームスペーサー Upper arm spacer 0 mm



アップライト Front upright	Normal	OP
キャンバー角 Camber angle	1.5°	
車高 Ground clearance	5.4 mm	
リバウンドストローク Rebound stroke	?	mm
フロントドライブ Front drive	ギア	
ドライブシャフト Drive shaft	WALLEN	
ホイールハブ + スペーサー Wheel hub + spacer	5	mm

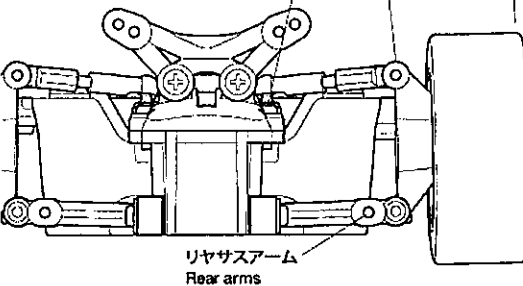
スタビライザー Stabilizer	ハード	
ダンパータイプ Damper type	TRF	
ピストン Piston	3	穴 hole(s)
オイル Oil	400	
スプリング Spring	150	#
リテーナー Retainer	ダグン	



《リヤ》
《Rear》

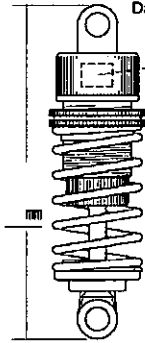


アッパーアームスペーサー Upper arm spacer - mm

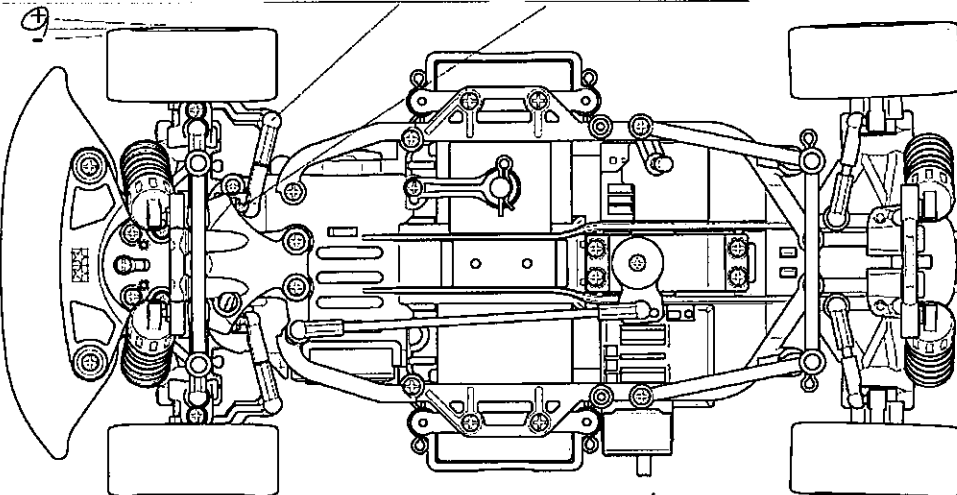


アップライト Front upright	Normal	OP
キャンバー角 Camber angle	2.0°	
車高 Ground clearance	5.6 mm	
リバウンドストローク Rebound stroke		mm
リヤアクスルスペーサー Rear axle spacer		mm
Inside		
Outside		
ホイールハブ + スペーサー Wheel hub + spacer	5	mm

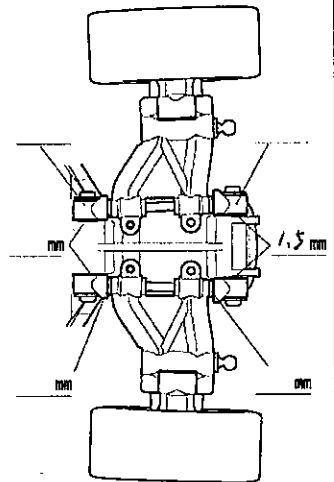
スタビライザー Stabilizer	ハード	
ダンパータイプ Damper type	TRF	
ピストン Piston	3	穴 hole(s)
オイル Oil	400	
スプリング Spring	70	#
リテーナー Retainer	ダグン	



フロントトー角 Toe angle (front) 1° アップライトスペーサー Upright spacer 0 mm ステアリングスペーサー Steering spacer 0 mm



リヤサスマウント Rear suspension mounts Normal OP



ホイールベース Wheelbase L
ボディ Body デミオ

モーター Motor ライトクエーン
ピニオンギヤ Pinion gear 20 T

バッテリー Battery 1600SP 9
タイヤ Tire F S R S

ホイール Wheel F 277 R 277
インナー Tire insert F ハード R ハード