

M-07 CONCEPT

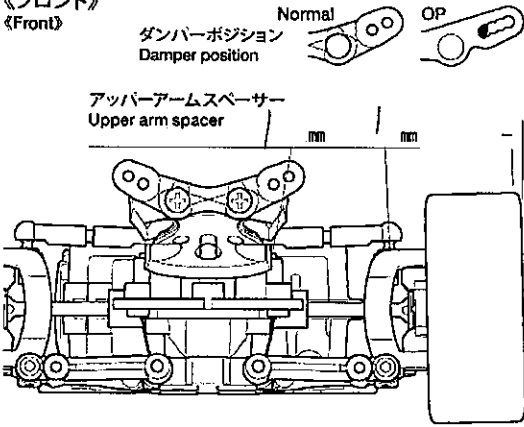
1/10 SCALE RADIO CONTROL FWD HIGH PERFORMANCE RACING CAR

セッティングシート
Ver 1.00
SETTING SHEET

氏名 Name 鴨沢一成 日付 Date _____ 気温 Air temp. _____ 湿度 Humidity _____ 路面温度 Track temp. _____

コース Track 3ホスト コースコンディション Track condition _____ ベストラップ Best lap _____

《フロント》
《Front》



アップライト Front upright	Normal	OP
キャンバー角 Camber angle	1.5°	
車高 Ground clearance	5 mm	
リバウンドストローク Rebound stroke	1 mm	
フロントドライブ Front drive	<u>ギ</u>	
ドライブシャフト Drive shaft		
ホイールハブ + スペーサー Wheel hub + spacer	5 mm	

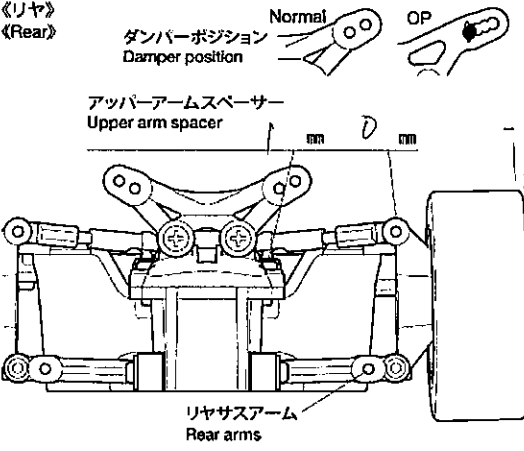
スタビライザー Stabilizer

ダンパータイプ Damper type Mビルトアップ



個 piece(s)	1
ピストン Piston	3 穴 hole(s)
オイル Oil	400
スプリング Spring	#
リテーナー Retainer	

《リヤ》
《Rear》



アップライト Front upright	Normal	OP
キャンバー角 Camber angle	2°	
車高 Ground clearance	5.5 mm	
リバウンドストローク Rebound stroke	3	
リアアクスルスペーサー Rear axle spacer		
Inside	mm	
Outside	mm	
ホイールハブ + スペーサー Wheel hub + spacer	5 mm	

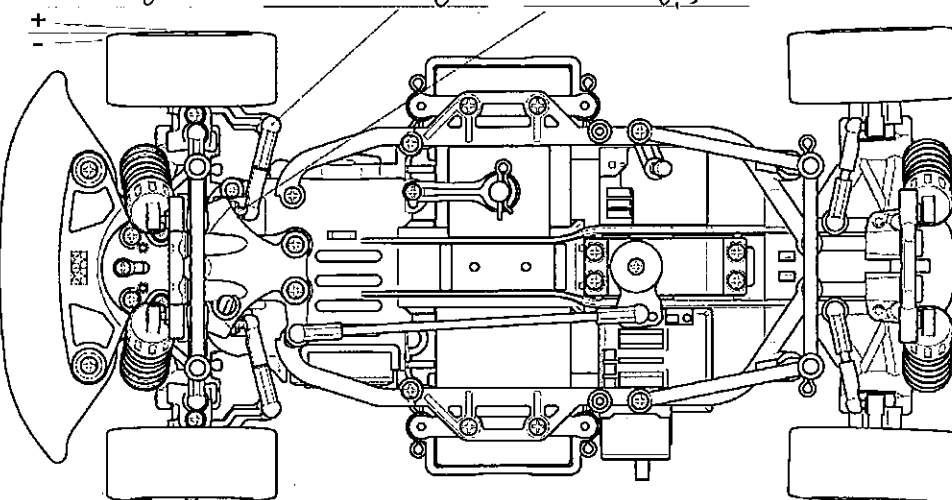
スタビライザー Stabilizer

ダンパータイプ Damper type Mビルトアップ

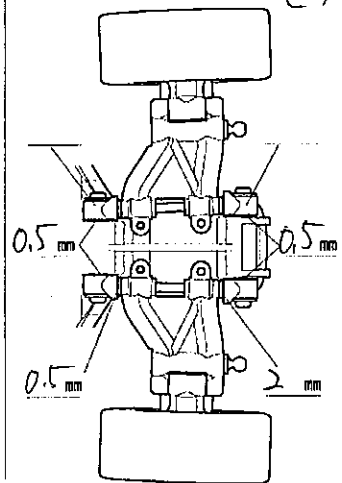


個 piece(s)	1
ピストン Piston	3 穴 hole(s)
オイル Oil	400
スプリング Spring	
リテーナー Retainer	

フロントトー角 Toe angle (front) 0° アップライトスペーサー Upright spacer 0 mm ステアリングスペーサー Steering spacer 0.5 mm



リアサスマウント Rear suspension mounts Normal OP



ホイールベース Wheelbase L モーター Motor FL バッテリー Battery 1600 g
 ボディ Body M-7-110- ピニオンギヤ Pinion gear 20 T タイヤ Tire F S74 R S74
 ホイール Wheel F S74 R S74 インナー Tire insert F S74 R S74