

# M07 CONCEPT

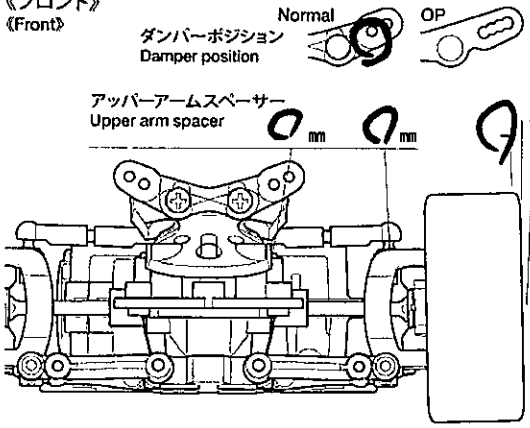
1/10 SCALE RADIO CONTROL FWD HIGH PERFORMANCE RACING CAR

セッティングシート  
Ver 1.00  
SETTING SHEET

氏名 **としお** 日付 **8/20** 気温 **32** 湿度 路面温度  
Name Date Air temp. Humidity Track temp.

コース **アジアン** コースコンディション **ズバズバ!** ベストラップ  
Track Track condition Best lap

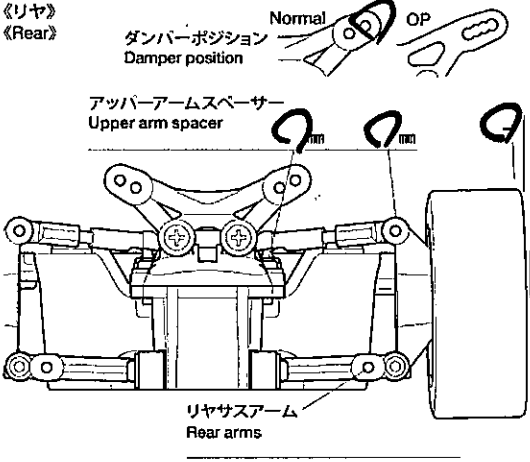
《フロント》  
《Front》



|                                      |                   |    |
|--------------------------------------|-------------------|----|
| アップライト<br>Front upright              | Normal (selected) | OP |
| キャンバー角<br>Camber angle               | 1.5               | °  |
| 車高<br>Ground clearance               | 5                 | mm |
| リバウンドストローク<br>Rebound stroke         | 3                 | mm |
| フロントドライブ<br>Front drive              | ギヤ                |    |
| ドライブシャフト<br>Drive shaft              | シングルカール           |    |
| ホイールハブ + スペーサー<br>Wheel hub + spacer | 4+1               | mm |

|                        |                |
|------------------------|----------------|
| スタビライザー<br>Stabilizer  | 1:1            |
| ダンパータイプ<br>Damper type | TRF            |
| ピストン<br>Piston         | 3 穴 (selected) |
| オイル<br>Oil             | 400            |
| スプリング<br>Spring        | 黄 #            |
| リテーナー<br>Retainer      |                |

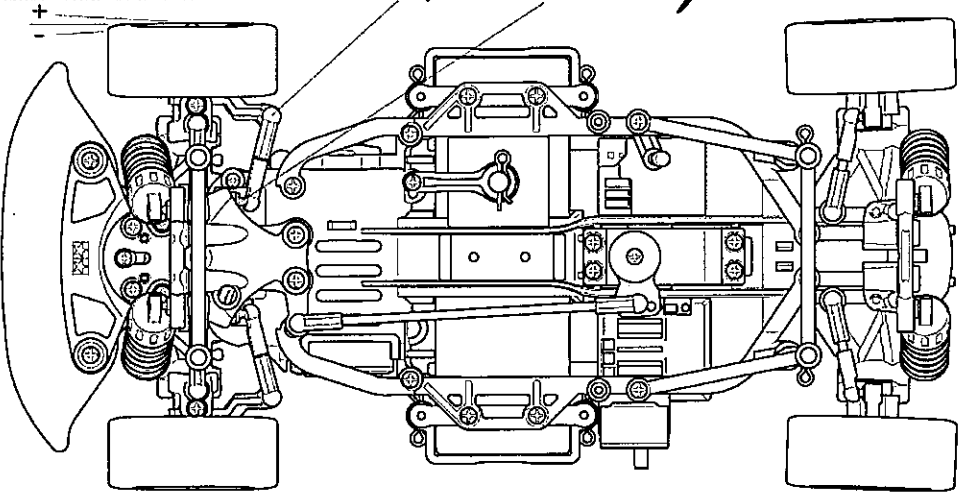
《リヤ》  
《Rear》



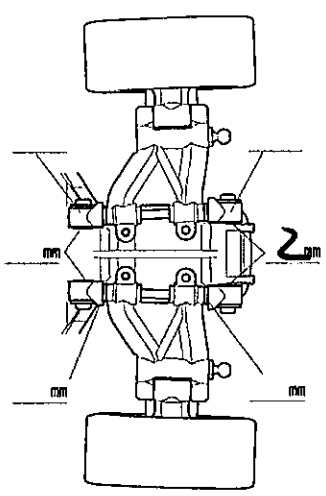
|                                      |                   |    |
|--------------------------------------|-------------------|----|
| アップライト<br>Front upright              | Normal (selected) | OP |
| キャンバー角<br>Camber angle               | 1.0               | °  |
| 車高<br>Ground clearance               | 5.5               | mm |
| リバウンドストローク<br>Rebound stroke         | 3                 | mm |
| リヤアクスルスペーサー<br>Rear axle spacer      |                   | mm |
| Inside                               |                   | mm |
| Outside                              |                   | mm |
| ホイールハブ + スペーサー<br>Wheel hub + spacer | 4+1               | mm |

|                        |                |
|------------------------|----------------|
| スタビライザー<br>Stabilizer  | 1:1            |
| ダンパータイプ<br>Damper type | TRF            |
| ピストン<br>Piston         | 3 穴 (selected) |
| オイル<br>Oil             | 400            |
| スプリング<br>Spring        | 青              |
| リテーナー<br>Retainer      |                |

フロントトー角 **0**° Up-right spacer **0** mm Steering spacer **0** mm



リヤサスマウント  
Rear suspension mounts Normal OP



ホイールベース **L**  
Wheelbase

ボディ **MINI**  
Body

モーター **FL**  
Motor

ピニオンギヤ **20**  
Pinion gear

バッテリー **1600**  
Battery

タイヤ **S77 S77**  
Tire

ホイール **11 スポーク**  
Wheel F R

インナー **2-11 2-11**  
Tire insert F R