

# TRF 417

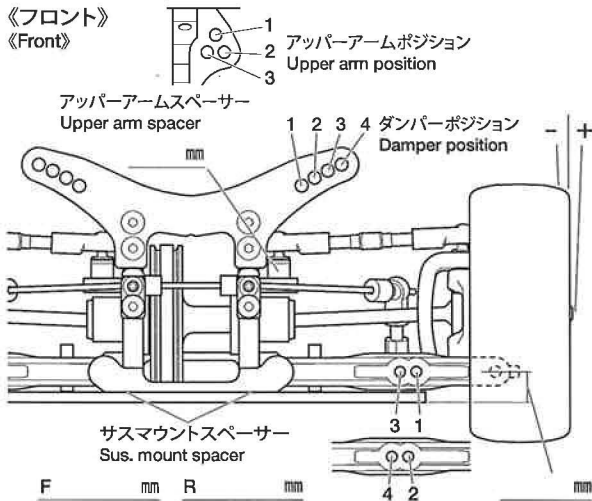
TAMIYA RACING FACTORY

Editable by Arn0 at Petitr.com

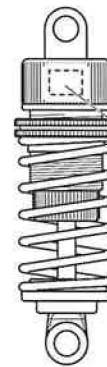
Ver 1.00  
**SETTING SHEET**  
 セッティングシート

氏名 Name 日付 Date 気温 Air temp. 湿度 Humidity

コース Track コースコンディション Track condition 路面温度 Track temp.



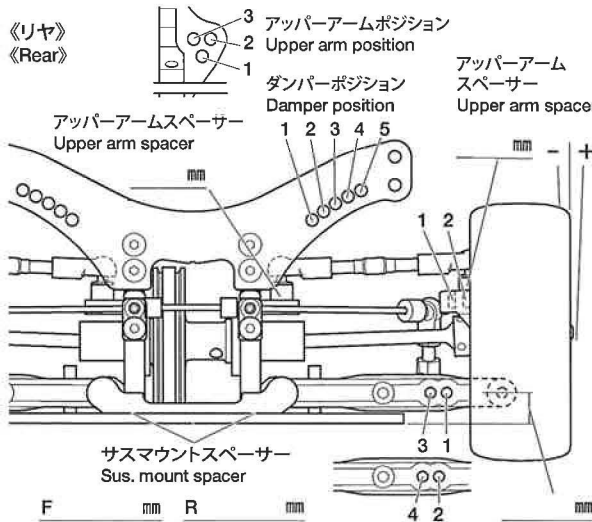
フロントアクスル(ハブキャリア) Front axle	2° 4°
キャンバー角 Camber angle	°
車高 Ground clearance	mm
リバウンドストローク Rebound stroke	mm
フロントドライブ Front drive	One-way Direct
スタビライザー Stabilizer	S M H
ホイールスペーサー Wheel spacer	mm



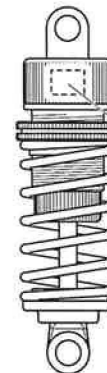
ダンパータイプ  
 Damper type

ピストン Piston	穴 hole(s)
オイル Oil	番 #
スプリング Spring	

メモ  
 Memo



リヤアクスル Rear axle	°
キャンバー角 Camber angle	°
車高 Ground clearance	mm
リバウンドストローク Rebound stroke	mm
スタビライザー Stabilizer	S M H
ホイールスペーサー Wheel spacer	mm

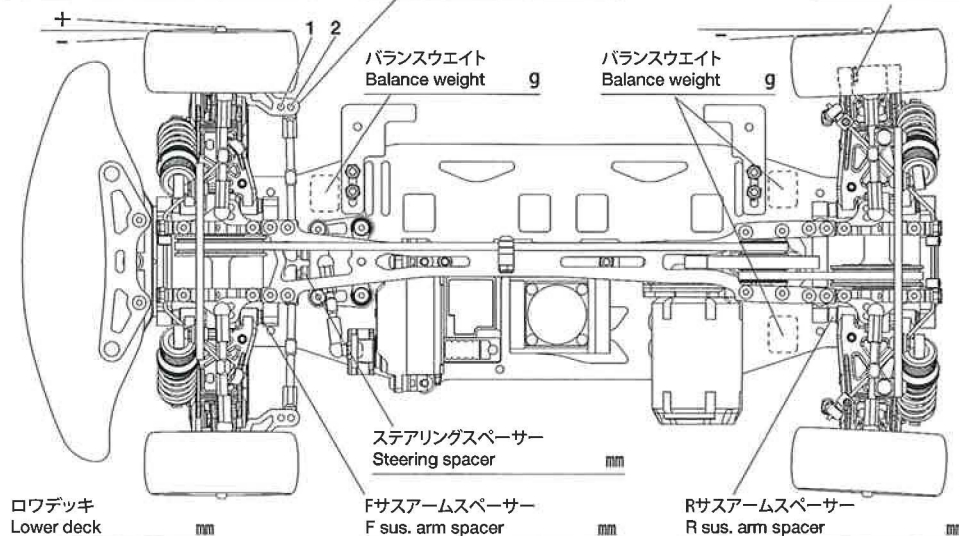


ダンパータイプ  
 Damper type

ピストン Piston	穴 hole(s)
オイル Oil	番 #
スプリング Spring	

メモ  
 Memo

フロントトー角 Toe angle (front)	°	Fサスマウント F sus. mount	Front	Rear	Rサスマウント R sus. mount	Front	Rear
センタープーリー Center pulley	One-way Direct	アップライトスペーサー Upright spacer	mm		スペーサー Spacer	mm	



モーター Motor	
スパークギヤ Spur gear	ピニオンギヤ Pinion gear
バッテリー Battery	T T
ボディ Body	
ウイング Wing	
タイヤ Tire	
ホイール Wheel	
インナー Tire insert	
ベストラップ Best lap	