

TRF 417 V5 PREMIUM PACKAGE CHASSIS KIT

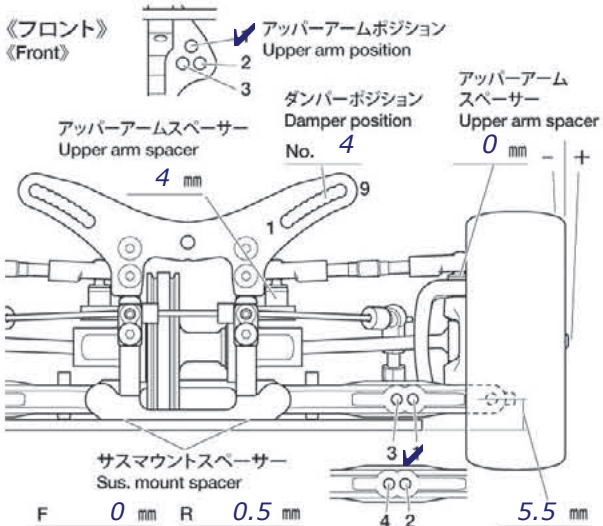
Ver 1.00

セッティングシート

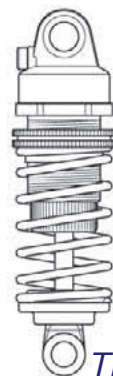
Craig McPhee & Arn0 at PetitRC.com **SETTING SHEET**

氏名 **K** 日付 **25.5.2013** 気温 **18°C** 湿度
 Name Date Air temp. Humidity

コース **Kuusankoski** コースコンディション **low grip** 路面温度 **°C**
 Track Track condition Track temp.



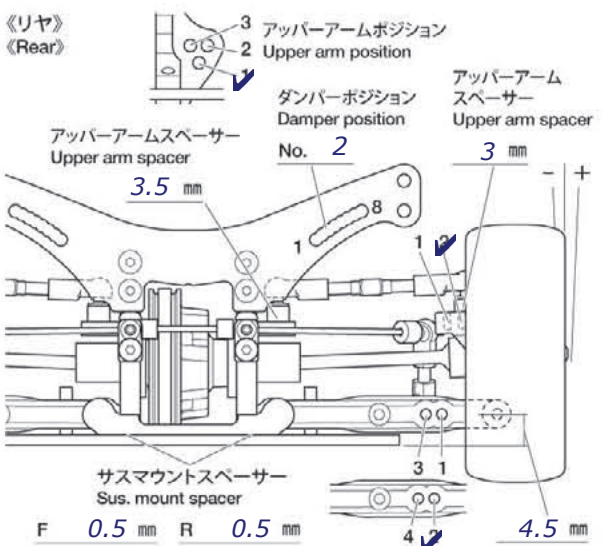
フロントアクスル(ハブキャリア) Front axle	2°
キャンバー角 Camber angle	1.5°
車高 Ground clearance	5.1 mm
リバウンドストローク Rebound stroke	2 mm
スタビライザー Stabilizer	TA06 OP soft medium hard
ホイールスペーサー Wheel spacer	0.5 mm
フロントドライブ Front drive	Gear Diff
デフォイル Differential oil	1.000.000



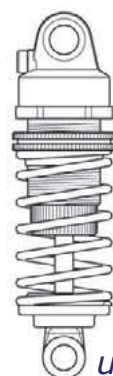
ダンパータイプ Damper type	TRF HL
ピストン Piston	3 穴 hole(s)
オイル Oil	Muchmore 450 番 #
スプリング Spring	HPI Silver

TRF double-joint driveshafts
 Drilled damper caps

メモ
Memo



リヤアクスル Rear axle	0°
キャンバー角 Camber angle	2°
車高 Ground clearance	5.3 mm
リバウンドストローク Rebound stroke	2 mm
スタビライザー Stabilizer	TA06 OP soft medium hard
ホイールスペーサー Wheel spacer	0.5 mm
リヤドライブ Rear drive	Gear Diff
デフォイル Differential oil	900

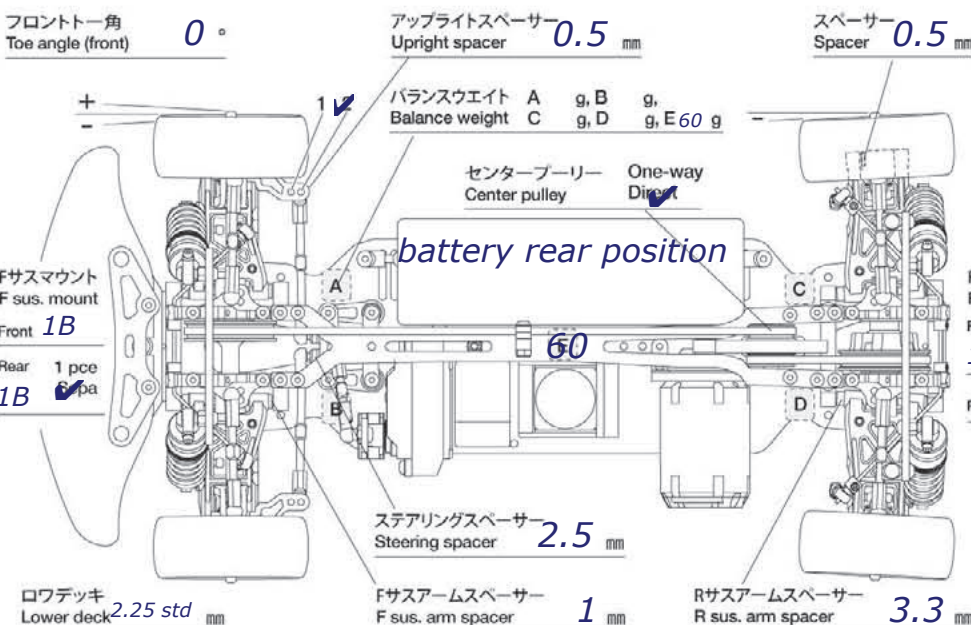


ダンパータイプ Damper type	TRF HL
ピストン Piston	3 穴 hole(s)
オイル Oil	Muchmore 450 番 #
スプリング Spring	HPI Silver

upper deck mod - see blog, Nov. 9th 2012

メモ
Memo

Drilled damper caps



モーター Motor	GM Pro Stock 10.5
スパーギヤ Spur gear	78 T
ピニオンギヤ Pinion gear	33 T

バッテリー
Battery **Muchmore 6000, 300 g**

ボディ
Body **PF LTC-R LW**

ウイング
Wing **1XB**

タイヤ
Tire **Sorex 32R control**

ホイール
Wheel

インナー
Tire insert

ベストラップ
Best lap