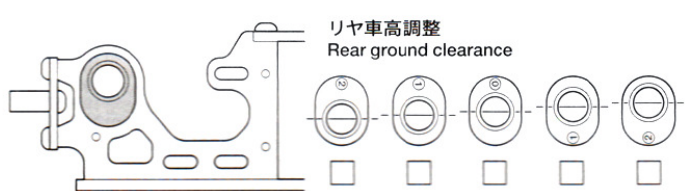
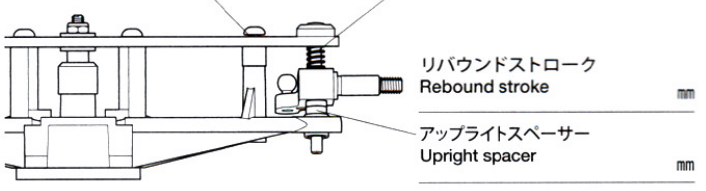
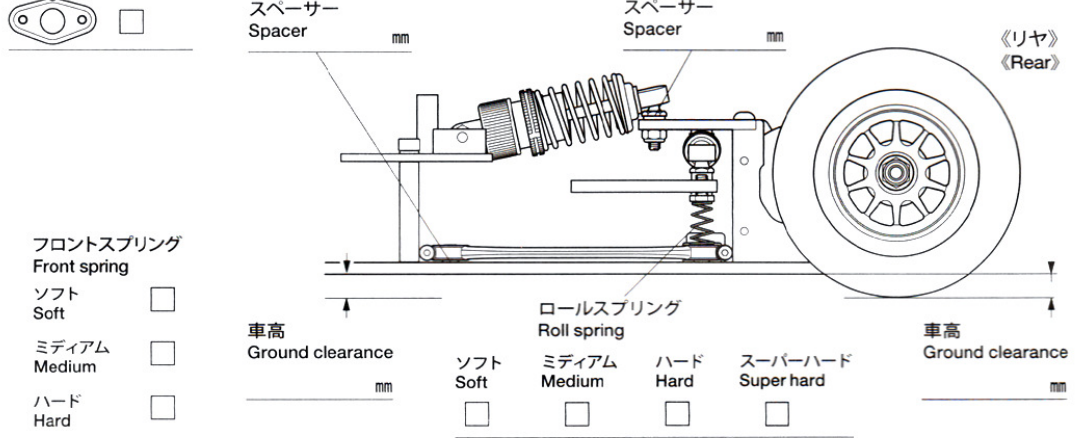
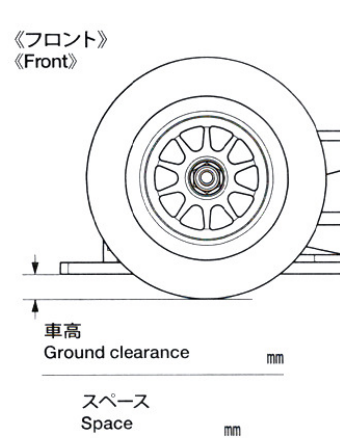
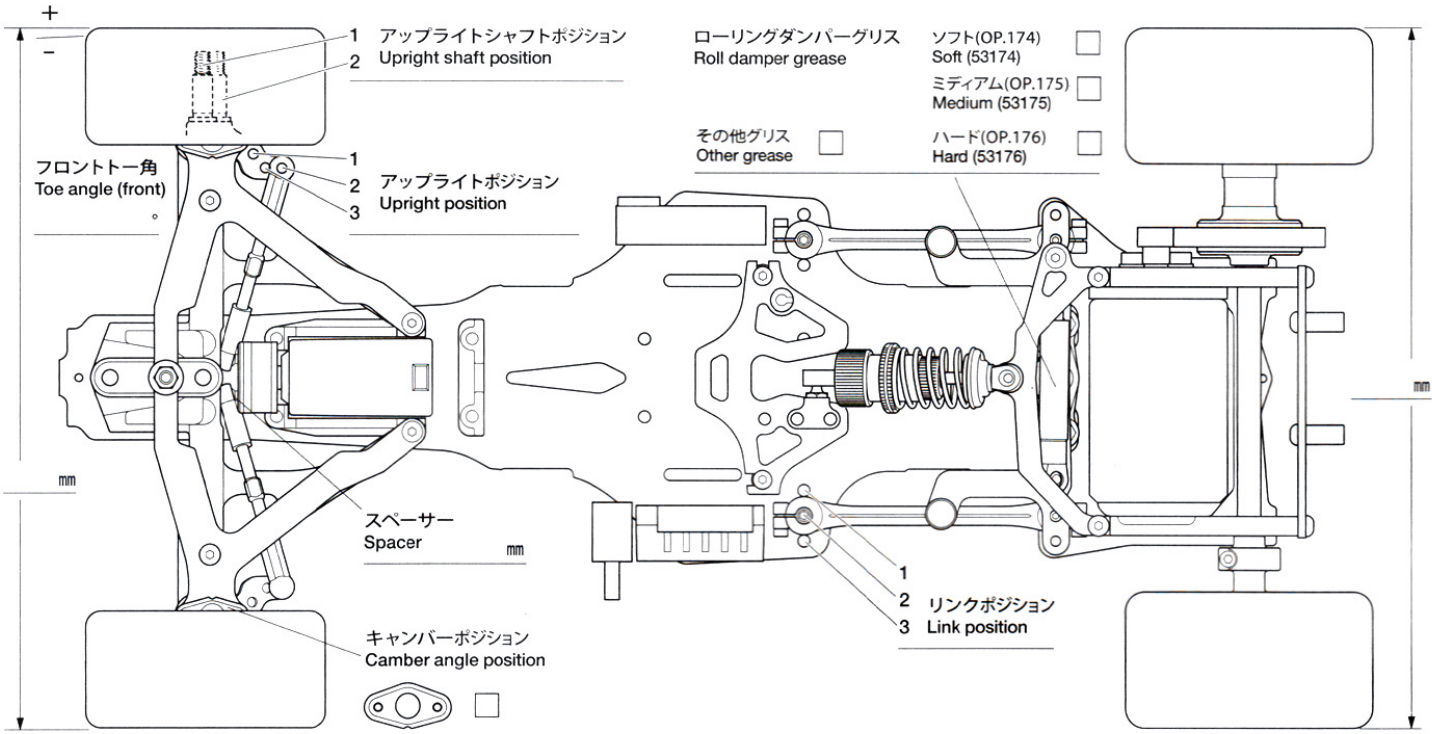


氏名 Name _____ 日付 Date _____ 気温 Air temp. _____ 湿度 Humidity _____

コース Track _____ アスファルト Asphalt カーペット Carpet コースコンディション Track condition _____ 路面温度 Track temp. _____



《ピッチングダンパー》 《Pitch damper》	《OP.ダンパー》 《Op. damper》	モーター Motor	スーパーギヤ Spur gear	ピニオンギヤ Pinion gear
		フロントホイール Front wheel	フロントタイヤ Front tire	フロントタイヤ径 Front tire diameter
オイル Oil	オイル Oil	リアホイール Rear wheel	リアタイヤ Rear tire	リアタイヤ径 Rear tire diameter
スプリング Spring	番#	ボディ Body	フロントウイング Front wing	リアウイング Rear wing
		バッテリー Battery	ベストラップ Best lap	
		メモ Memo		