

M05 CHASSIS

SETTING SHEET セッティングシート

Ver 1.00

氏名 Name 細谷 篤詩

日付 Date 2010.7.11

気温 Air temp.

湿度 Humidity

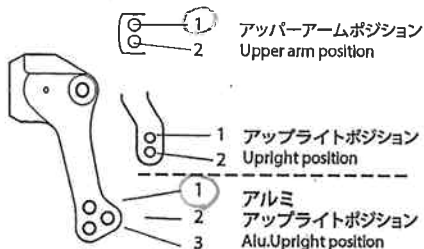
コース Track ROX

コースコンディション Track condition

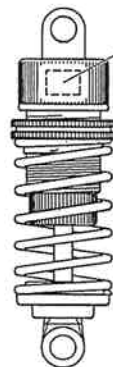
路面温度 Track temp.

《フロント》 《Front》

タイヤ Tire Mグリッド
ホイール Wheel スイフト
インナー Tire Insert ハード



フロントアップライト Front axle Normal OP
キャンバー角 Camber angle °
車高 Ground clearance 4.5 mm
リバウンドストローク Rebound stroke 8.5 mm
フロントドライブ Front drive Gear Ball
スタビライザー Stabilizer S M H
ホイールスペーサー Wheel spacer 0.5 mm

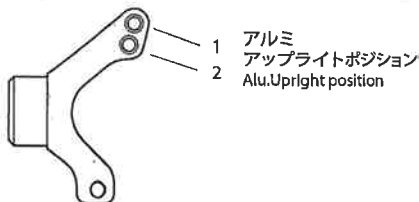


C.V.A. TRF HG
ウレタンブッシュ Urethane bushing 1 個 Piece(s)
3mmリング O-ring 1 個 Piece(s)
ピストン Piston 3 穴 hole(s)
オイル Oil 300 番 #
スプリング Spring OP-333 黄

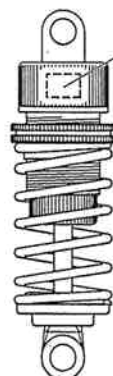
メモ Memo ホールハブ 6mm

《リヤ》 《Rear》

タイヤ Tire Mグリッド
ホイール Wheel スイフト
インナー Tire Insert ハード

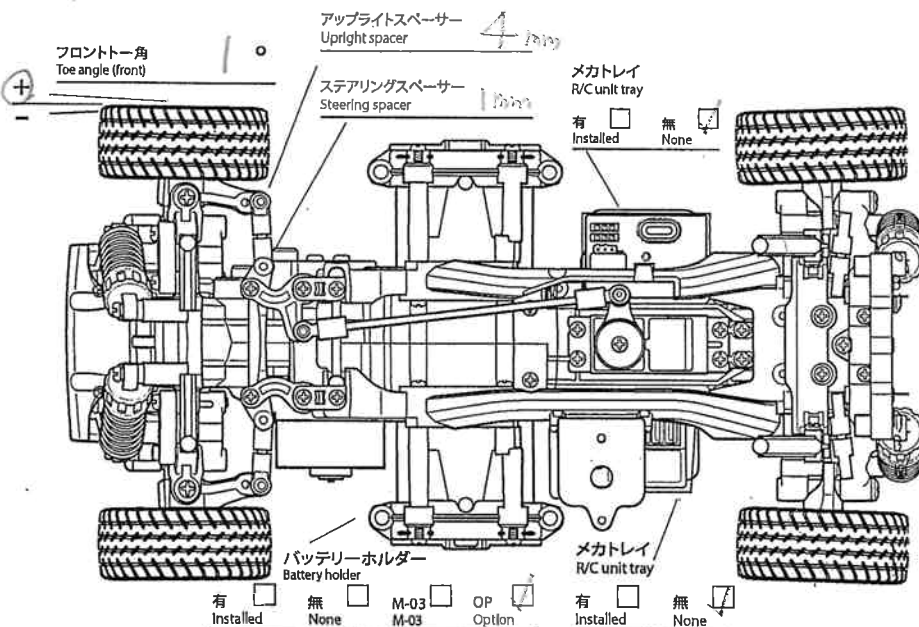


リヤアップライト Rear axle Normal OP
キャンバー角 Camber angle °
車高 Ground clearance 8.5 mm
リバウンドストローク Rebound stroke 8.5 mm
スタビライザー Stabilizer S M H
ホイールスペーサー Wheel spacer 0.5 mm



C.V.A. TRF HG
ウレタンブッシュ Urethane bushing 1 個 Piece(s)
3mmリング O-ring 2 個 Piece(s)
ピストン Piston 3 穴 hole(s)
オイル Oil 500 番 #
スプリング Spring OP-333 青

メモ Memo ホールハブ 6mm



モーター Motor GT4-ユン
ピニオンギヤ Pinion gear 20 T
バッテリー Battery LF 2200
ボディ Body 加アロキオ MITO

メモ Memo ホールハブ 7.5