

DATE 日付

DRIVER NAME ドライバー

TRACK コース

CONDITION 路面 CARPET カーペット ASPHALT アスファルト

TRACTION 路面グリップ HIGH 高い MEDIUM 標準 LOW 低い

TEMP. 温度 AIR 気温 TRACK 路面温度

EVENT 大会名

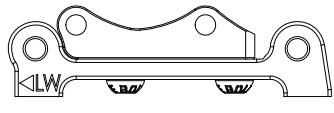
BEST LAP TIME ベストラップ

QUALIFYING POSITION 予選順位

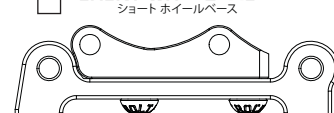
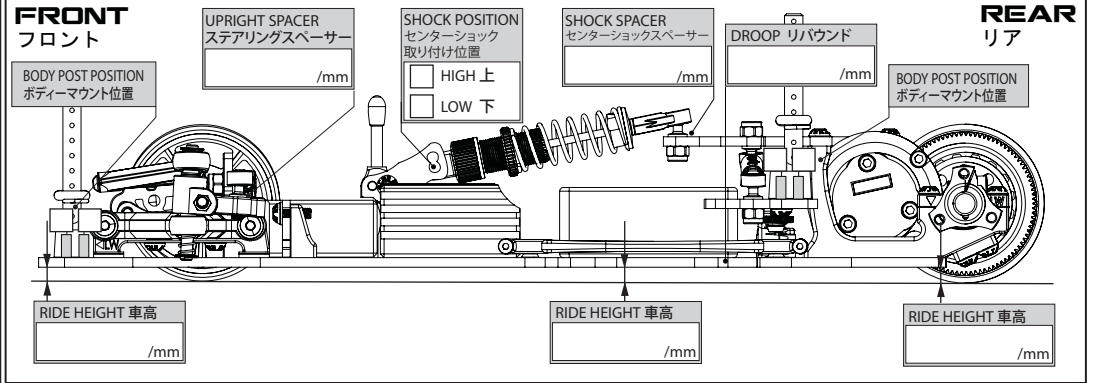
FINAL POSITION 決勝順位

WHEELBASE ADJUSTABLE
ホイールベースの調整(フロント側)

LONG WHEELBASE
ロングホイールベース



SHORT WHEELBASE
ショートホイールベース

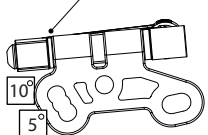



CASTER SPACER
キャスター角

1.2mm 1.80

0.8mm 3.25

0mm 6.15



REACTIVE CASTER
可変キャスター

0° 5° 10°

MICRO SHOCK
リアセンターショック

OIL ダンパーオイル 番 /CST

LENGTH プリロード /mm

REBOUND リバウンド %

SPRING スプリング

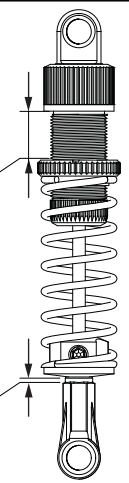
MEDIUM スプリング M.HARD ミディアムハード

OTHERS その他

LENGTH プリロード /mm

PISTON ピストン

2 HOLES 2穴 3 HOLES 3穴



ALUMINUM AXLE HEIGHT ADJUSTER
アルミアクス/ハイトアダプター

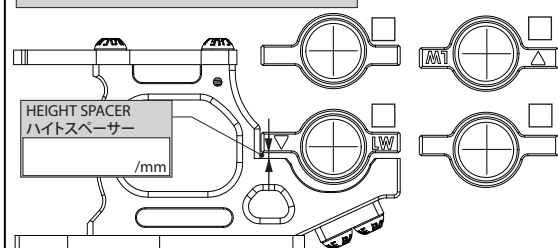
HEIGHT SPACER ハイトスベーター /mm

DIFF SETTING
デフセッティング

TIGHT 緊い

MEDIUM 中間

LOOSE 緩い




SIDE SPRING
サイドスプリング

S M H

SIDE DAMPER TUBE
ロールダンパーチューブ

OIL ダンパーオイル 番 /CST



SHIMS シム /mm

SHIMS シム /mm

CAMBER キャンバー角

SHIMS シム /mm

HEIGHT SPACERS ハイトスベーター /mm

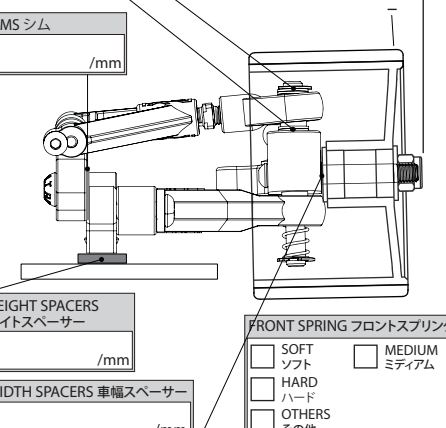
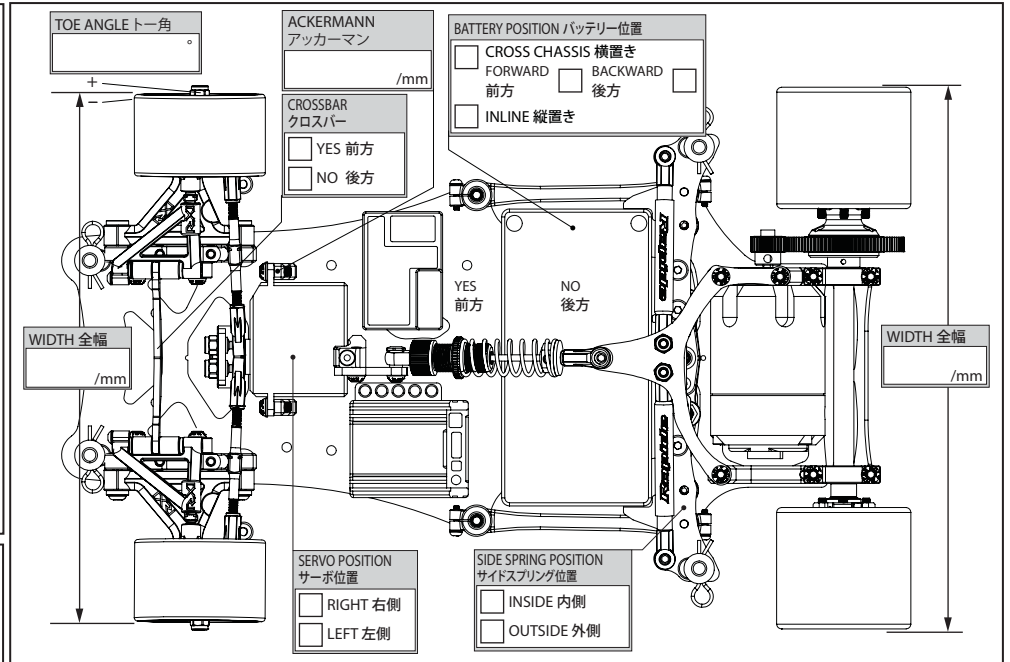
WIDTH SPACERS 車幅スベーター /mm

FRONT SPRING フロントスプリング

SOFT ソフト MEDIUM ミディアム

HARD ハード

OTHERS その他

TIRE SETTING タイヤセッティング

FRONT フロント

TIRE タイヤ

DIAMETER 直径 /mm

ADDITIVE グリップ剤

ADDITIVE TIME 時間 /MINS

ADDITIVE AREA 塗り幅

REAR リア

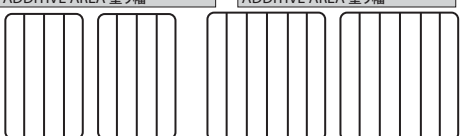
TIRE タイヤ

DIAMETER 直径 /mm

ADDITIVE グリップ剤

ADDITIVE TIME 時間 /MINS

ADDITIVE AREA 塗り幅



MOTOR モーター TURNS

ROTOR ローター /mm

MOTOR TIMING 進角

PINON GEAR ピニオンギア T

SPUR GEAR スパーギア T

FINAL RATIO ギャー比

ROLLOUT 指数

ESC アンブ

SETUP セット

BATTERY バッテリー

BODY ボディー

MEMO メモ