

DATE 日付

DRIVER NAME ドライバー

TRACK コース

CONDITION 路面  CARPET カーペット  ASPHALT アスファルト

TRACTION 路面グリップ HIGH 高い  MEDIUM 標準  LOW 低い

TEMP. 温度 AIR 気温  TRACK 路面温度

EVENT 大会名

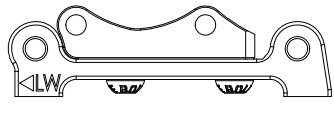
BEST LAP TIME ベストラップ

QUALIFYING POSITION 予選順位

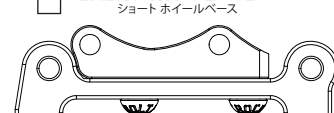
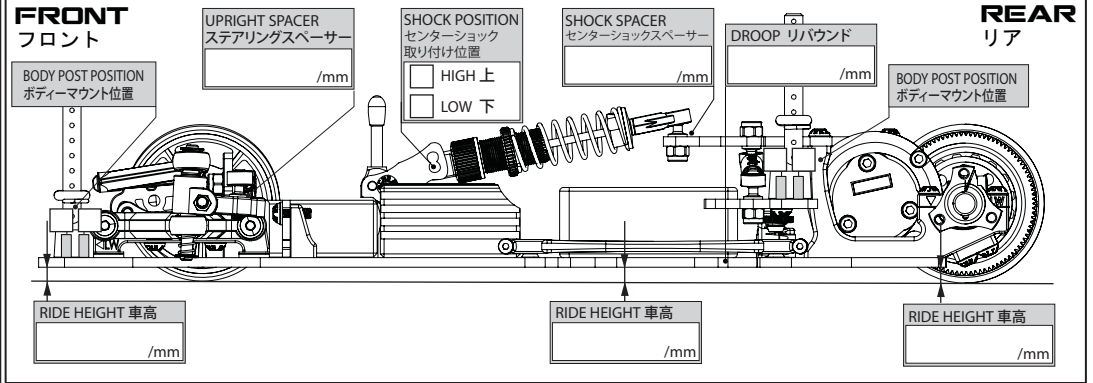
FINAL POSITION 決勝順位

**WHEELBASE ADJUSTABLE**  
ホイールベースの調整(フロント側)

LONG WHEELBASE  
ロングホイールベース



SHORT WHEELBASE  
ショートホイールベース

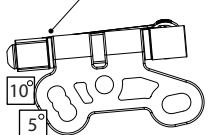



**CASTER SPACER**  
キャスター角

1.2mm 1.80

0.8mm 3.25

0mm 6.15



**REACTIVE CASTER**  
可変キャスター

0°  5°  10°

**MICRO SHOCK**  
リアセンターショック

OIL ダンパーオイル  番 /CST

LENGTH プリロード  /mm

REBOUND リバウンド  %

SPRING スプリング


MEDIUM スプリング  M.HARD ミディアムハード

OTHERS その他

LENGTH プリロード  /mm

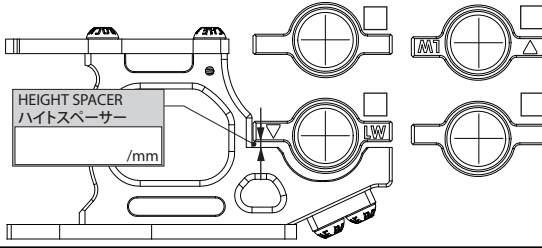
PISTON ピストン

2 HOLES 2穴  3 HOLES 3穴



**ALUMINUM AXLE HEIGHT ADJUSTER**  
アルミアクス/ハイトアダプター

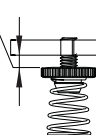
HEIGHT SPACER ハイトスベーター  /mm



**SIDE SPRING**  
サイドスプリング

S  M  H

/mm




**DIFF SETTING**  
デフセッティング

TIGHT 緊い


MEDIUM 中間

LOOSE 緩い



**SIDE DAMPER TUBE**  
ロールダンパーチューブ

OIL ダンパーオイル  番 /CST



SHIMS シム  /mm

SHIMS シム  /mm

CAMBER キャンバー角

SHIMS シム  /mm

HEIGHT SPACERS ハイトスベーター  /mm

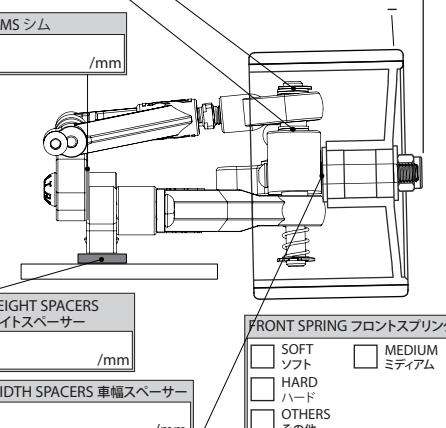
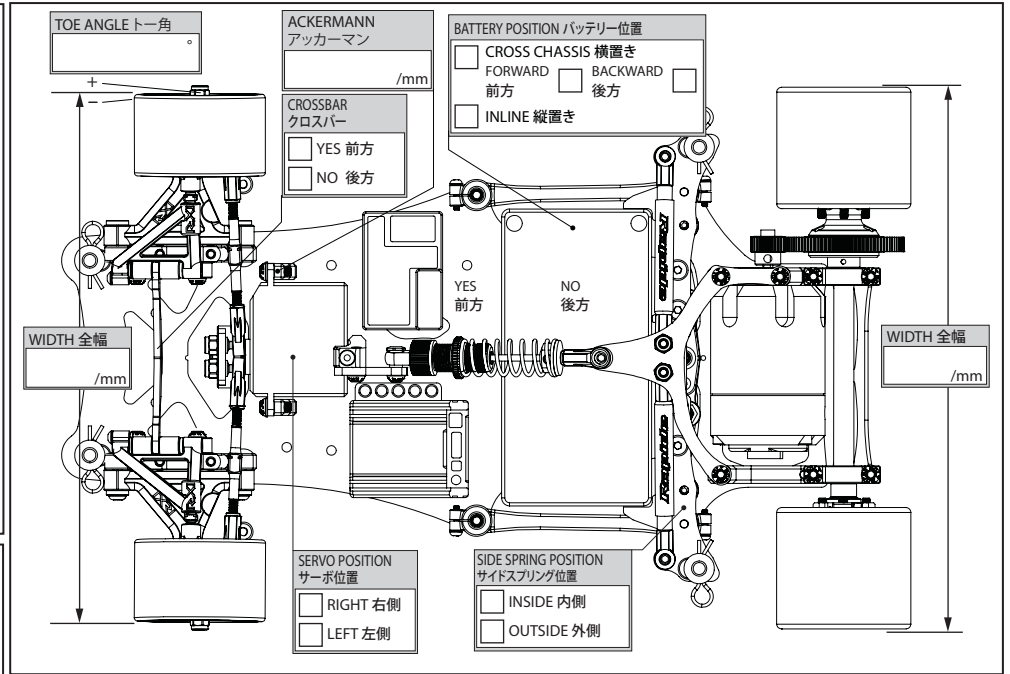
WIDTH SPACERS 車幅スベーター  /mm

**FRONT SPRING** フロントスプリング

SOFT ソフト  MEDIUM ミディアム

HARD ハード

OTHERS その他

**TIRE SETTING** タイヤセッティング

**FRONT** フロント

TIRE タイヤ

DIAMETER 直径  /mm

ADDITIVE グリップ剤

ADDITIVE TIME 時間  /MINS

ADDITIVE AREA 塗り幅

**REAR** リア

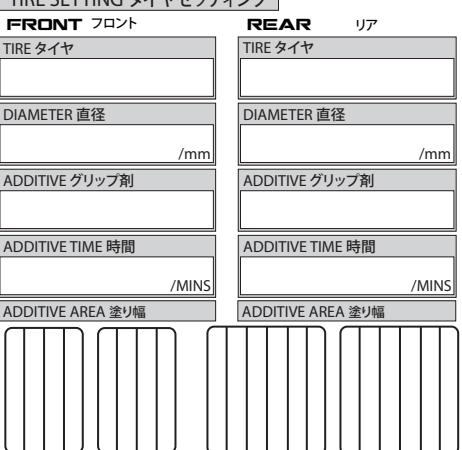
TIRE タイヤ

DIAMETER 直径  /mm

ADDITIVE グリップ剤

ADDITIVE TIME 時間  /MINS

ADDITIVE AREA 塗り幅



MOTOR モーター  TURNS

ROTOR ローター  /mm

MOTOR TIMING 進角

PINON GEAR ピニオンギア  T

SPUR GEAR スパーギア  T

FINAL RATIO ギャー比

ROLLOUT 指数

ESC アンブ

SETUP セット

BATTERY バッテリー

BODY ボディー

MEMO メモ