

DATE 日付 **2015/3/29**

DRIVER NAME ドライバー **En Petar**

TRACK コース **CrestSpeedway**

CONDITION 路面 CARPET カーペット ASPHALT アスファルト

TRACTION 路面グリップ **HIGH 高い** MEDIUM 標準 LOW 低い

TEMP. 温度 **AIR 気温** TRACK 路面温度

EVENT 大会名 **JMRCA EPR-S 1次予選**

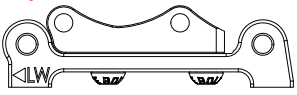
BEST LAP TIME ベストラップ **8.95**

QUALIFYING POSITION 予選順位 **1**


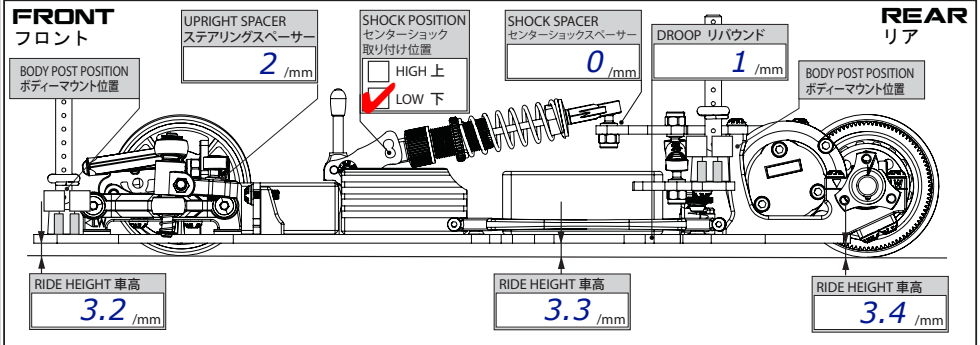
FINAL POSITION 決勝順位 **1**

WHEELBASE ADJUSTABLE ホールベースの調整(フロント側)

LONG WHEELBASE ロングホールベース



SHORT WHEELBASE ショートホールベース

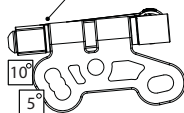



CASTER SPACER キャスター角

1.2mm 1.80

0.8mm 3.25

0mm 6.15



REACTIVE CASTER 可変キャスター

0° 5° 10°

MICRO SHOCK リアセンターショック

OIL ダンパーオイル **500** 番 /CST

LENGTH プリロード /mm

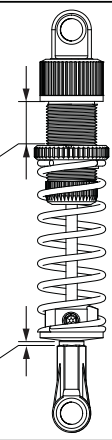
REBOUND リバウンド **30** %

SPRING スプリング

MEDIUM スプリング MEDIUM/HARD ミディアム/ハード OTHERS その他

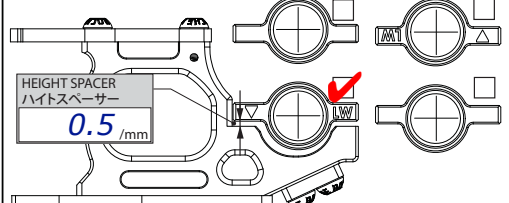
LENGTH プリロード /mm

PISTON ピストン 2 HOLES 2穴 3 HOLES 3穴



ALUMINUM AXLE HEIGHT ADJUSTER アルミアクスルハイトアダプター

HEIGHT SPACER ハイトスペーサー **0.5** /mm

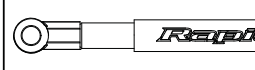


SIDE SPRING サイドスプリング

S M H

SIDE DAMPER TUBE ロールダンパーチューブ

OIL ダンパーオイル **20000** 番 /CST

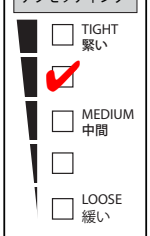


DIFF SETTING デフセッティング

TIGHT 緊い

MEDIUM 中間

LOOSE 緩い



SHIMS シム **3** /mm

SHIMS シム **2** /mm

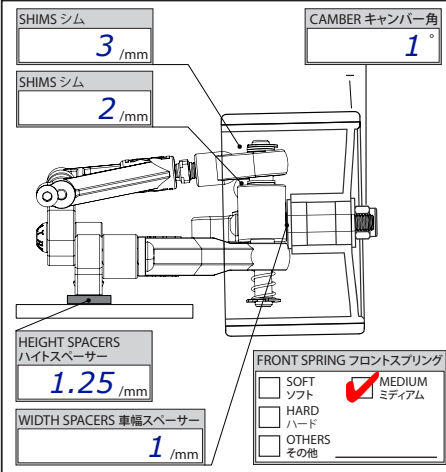
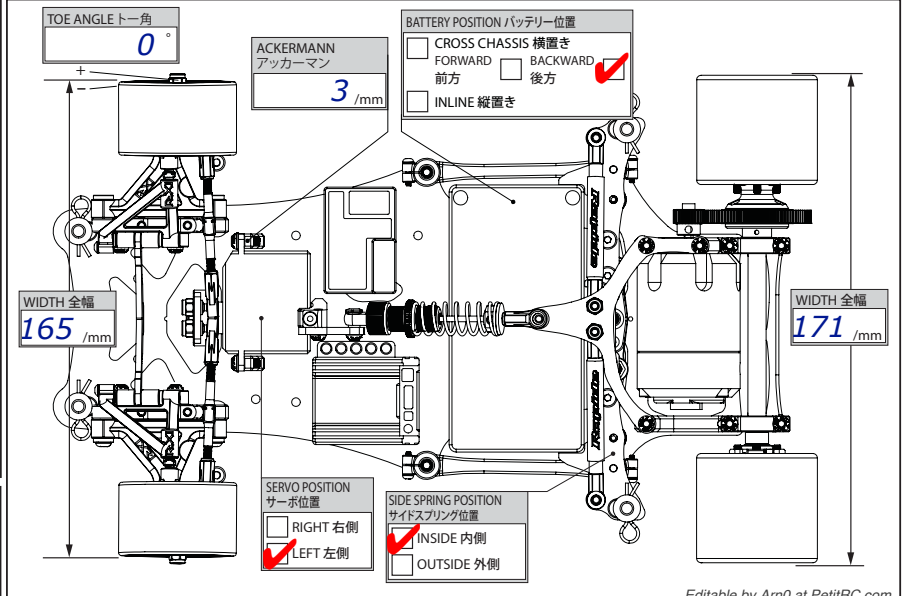
CAMBER キャンバー角 **1** °

HEIGHT SPACERS ハイトスペーサー **1.25** /mm

WIDTH SPACERS 車幅スペーサー **1** /mm

FRONT SPRING フロントスプリング

SOFT ソフト MEDIUM ミディアム HARD ハード OTHERS その他

Editable by Arn0 at PetitRC.com

TIRE SETTING タイヤセッティング

FRONT フロント

TIRE タイヤ **C7 オーム**

DIAMETER 直径 **40.8** /mm

ADDITIVE グリップ剤 **スティッキーフィンガ -**

ADDITIVE TIME 時間 **3** /MINS

ADDITIVE AREA 塗り幅

REAR リア


TIRE タイヤ **GX35**

DIAMETER 直径 **41.3** /mm

ADDITIVE グリップ剤 **スティッキーフィンガ -**

ADDITIVE TIME 時間 **40** /MINS

ADDITIVE AREA 塗り幅



MOTOR モーター **Powers PlutoniumV2** TURNS **13** /mm

PINON GEAR ビニオンギア **75** T SPUR GEAR スパーギア **43** T

FINAL RATIO ギャー比

MOTOR TIMING 進角 **1** °

ROLLOUT 指数 **78**

ESC アンプ **TEKIN GEM2** SETUP セット

BATTERY バッテリー **TRION** BODY ボディー **AMR**

MEMO メモ