

DATE 日付	CONDITION 路面	<input type="checkbox"/> CARPET カーペット	<input type="checkbox"/> ASPHALT アスファルト	TRACTION 路面グリップ	HIGH 高い	LOW 低い	
DRIVER ドライバー	<input type="checkbox"/> FLAT フラット	<input type="checkbox"/> BUMPY バンピー	<input type="checkbox"/> INDOOR インドア	<input type="checkbox"/> OUTDOOR アウトドア	TEMP. 温度	AIR 気温	TRACK 路面温度
EVENT 大会名	BEST LAP TIME ベストラップ	QUALIFYING POSITION 予選順位	FINAL POSITION 決勝順位				

CASTER キャスター

3° #330292

4° #310313

6° #310314



BALL STUD POSITION
ボールスタッド位置



STEERING TRAVEL
ステアリング角度

IN / OUT

FRONT フロント

UPRIGHT SPACER
ステアリングスペーサー /mm

SHOCK SPACER
センターショックスペーサー /mm

RIDE HEIGHT SHIMS シム /mm

REAR リア

RIDE HEIGHT 車高 /mm

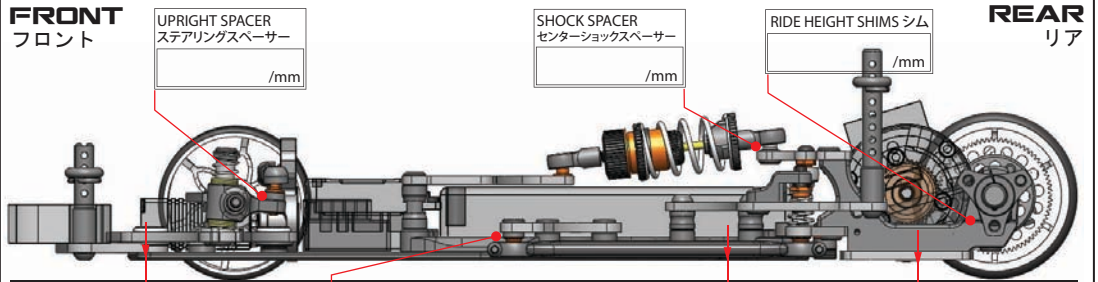
DROOP リバウンド /mm

PIVOT BALL SPACER
スペーサー FR RR/mm

RIDE HEIGHT 車高 /mm

DROOP リバウンド /mm

RIDE HEIGHT 車高 /mm



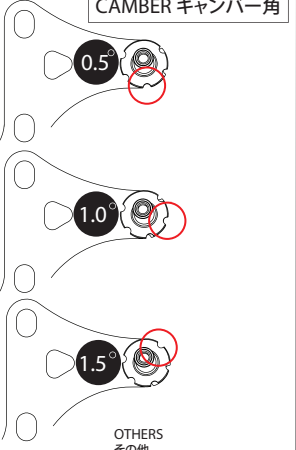
CAMBER キャンバー角

0.5°

1.0°

1.5°

OTHERS
その他



DVS-W2 SHOCK
リアセンターショック

OIL ダンパーオイル 番 /CST

LENGTH プリロード /mm

REBOUND リバウンド %

SPRING スプリング

SOFT ソフト MEDIUM ミディアム

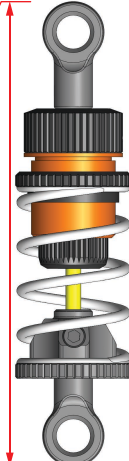
HARD ハード

OTHERS その他

PISTON ピストン (HOLES 穴)

2 HOLES 3 HOLES

4 HOLES



ROLL CENTER ロールセンター

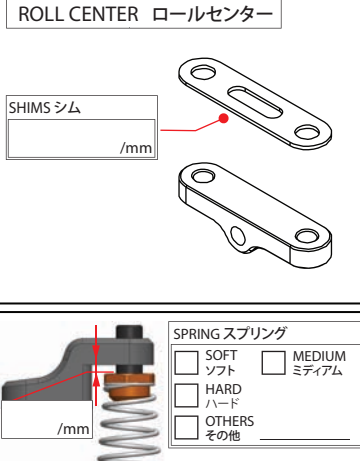
SHIMS シム /mm

SPRING スプリング

SOFT ソフト MEDIUM ミディアム

HARD ハード

OTHERS その他



DIFFERENTIAL SETTING
デフセッティング

TIGHT 緊い

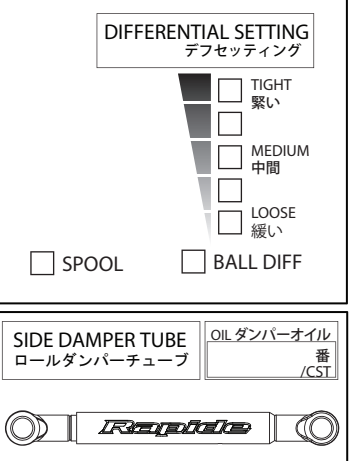
MEDIUM 中間

LOOSE 緩い

SPOOL BALL DIFF

SIDE DAMPER TUBE
ロールダンパーチューブ

OIL ダンパーオイル 番 /CST



CASTER SPACER
キャスター角 /mm

OIL ダンパーオイル 番 /CST

SHIMS シム /mm

WIDTH SPACERS 車幅スペーサー /mm

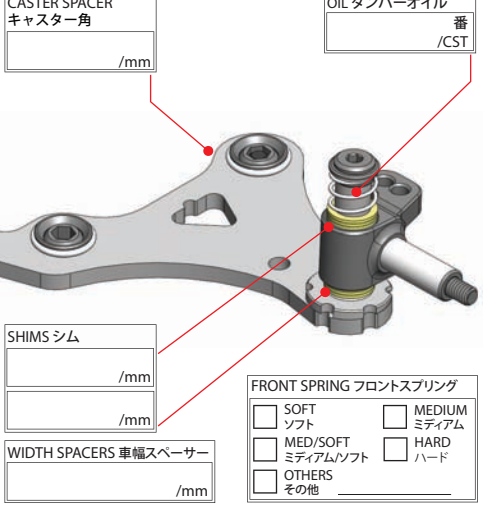
FRONT SPRING フロントスプリング

SOFT ソフト MEDIUM ミディアム

MED/SOFT ミディアム/ソフト

HARD ハード

OTHERS その他



TOE ANGLE トー角

ACKERMANN アッカーマン /mm

PIVOT POD LINK サイドリンク

LONG

ULTRA LONG

BODY POST POSITION ボデーマウント位置

SHOCK POSITION センターショック位置

FRONT BRACE フロントブレース

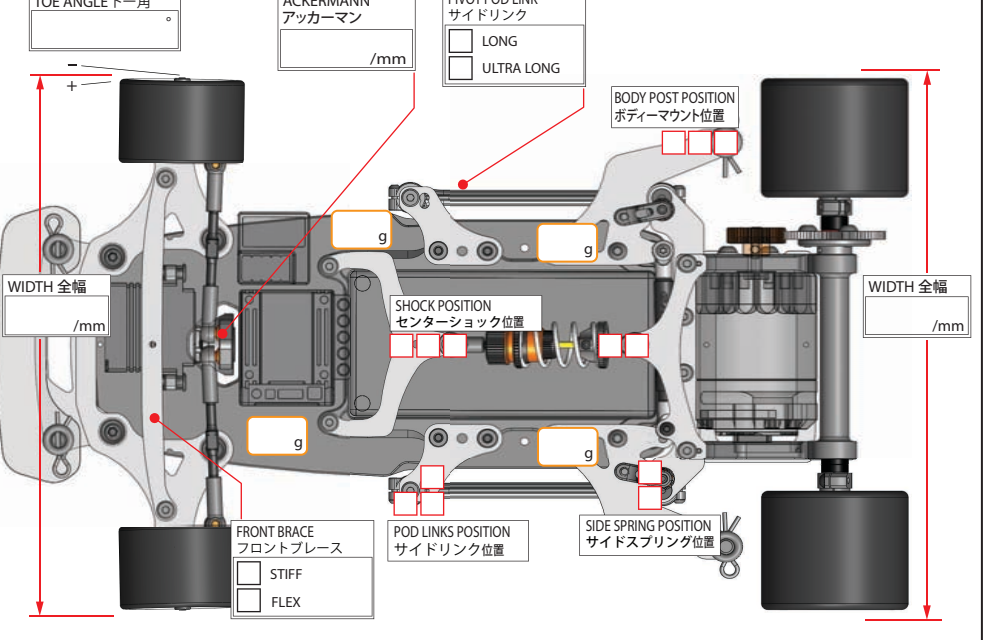
STIFF

FLEX

POD LINKS POSITION サイドリンク位置

SIDE SPRING POSITION サイドスプリング位置

WIDTH 全幅 /mm



TIRE SETTING タイヤセッティング

FRONT フロント	REAR リア
TIRE タイヤ	TIRE タイヤ
DIAMETER 直径 /mm	DIAMETER 直径 /mm
ADDITIVE グリップ剤	ADDITIVE グリップ剤
ADDITIVE TIME 時間 /MINS	ADDITIVE TIME 時間 /MINS
ADDITIVE AREA 塗り幅	ADDITIVE AREA 塗り幅

MOTOR モーター	TURNES	ROTOR ローター	MOTOR TIMING 進角
PINON GEAR ビニオンギア	T	SPUR GEAR スパーギア	T
ESC アンブ	SERVO サーボ	SERVO SAVER サーボ	TOTAL WEIGHT 全備重量 /grams
BATTERY バッテリー	BODY ボデー		

MEMO
メモ