

DATE 日付

DRIVER ドライバー

CONDITION 路面 CARPET カーペット ASPHALT アスファルト

FLAT フラット BUMPY パンピー INDOOR インドア OUTDOOR アウトドア

TRACTION 路面グリップ HIGH 高い LOW 低い

TEMP. 温度 AIR 気温 TRACK 路面温度


TRACK コース EVENT 大会名 BEST LAP TIME ベストラップ

QUALIFYING 予選順位 FINAL 決勝順位

WHEELBASE ADJUSTABLE

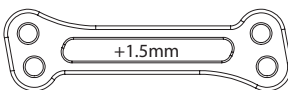
ホイールベースの調整(フロント側)

LONG WHEELBASE ロングホイールベース



KIT

+1.5mm



SHORT WHEELBASE ショートホイールベース

FRONT フロント

BODY POST POSITION ボディマウント位置

UPRIGHT SPACER ステアリングスパーサー mm

SHOCK SPACER センターショックスパーサー mm

SHOCK SPACER センターショックスパーサー mm

BODY POST POSITION ボディマウント位置

REAR リア

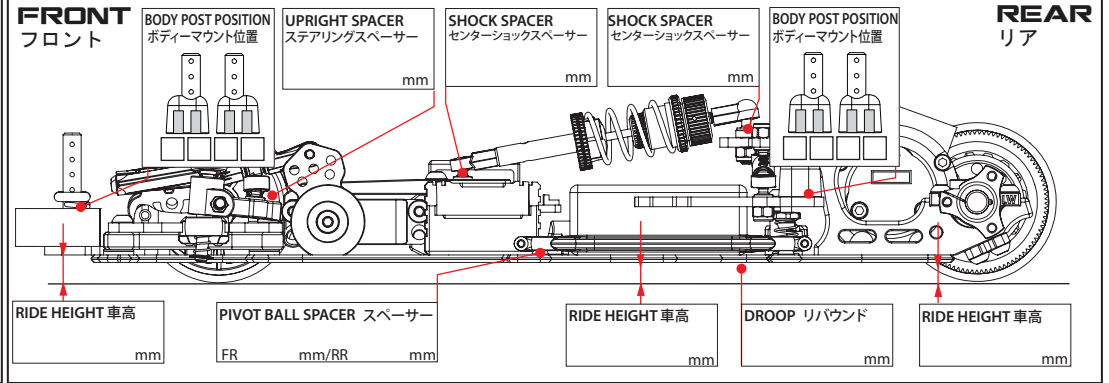
RIDE HEIGHT 車高 mm

PIVOT BALL SPACER スパーサー FR mm/RR mm

RIDE HEIGHT 車高 mm

DROOP リバウンド mm

RIDE HEIGHT 車高 mm



CASTER SPACER

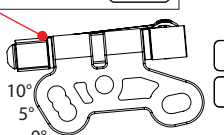
キャスト角

2.0mm **-1.1°**

1.2mm **1.80°**

0.8mm **3.25°**

0mm **6.15°**



10°
5°
0°

REACTIVE CASTER
可変キャスト

0° 5° 10°

M H

DVS-W SHOCK

リアセンターショック

OIL ダンパーオイル 番 /CST

LENGTHプリロード /mm

REBOUNDリバウンド %

SPRINGスプリング

SOFT ソフト MEDIUM ミディアム

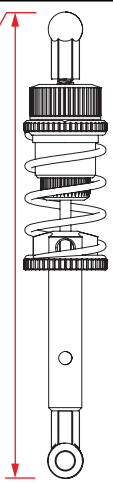
HARD ハード

OTHERS その他

PISTONピストン(HOLES 穴)

2 HOLES 3 HOLES

4 HOLES



ALUMINUM AXLE HEIGHT ADJUSTER

アルミアクスリフトアダプター

HEIGHT ADJUSTER ハイアダプター

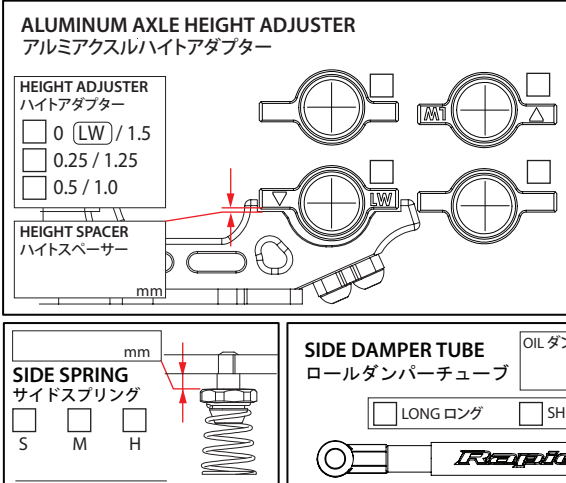
0 (LW) / 1.5

0.25 / 1.25

0.5 / 1.0

HEIGHT SPACER ハイスペース

mm



DIFF SETTING

デフセッティング

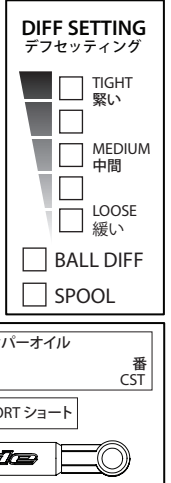
TIGHT 緊い

MEDIUM 中間

LOOSE 緩い

BALL DIFF

SPOOL



SHIMS シム /mm

CAMBER キャンバー角

HEIGHT SPACERS ハイスペース /mm

WIDTH SPACERS 車幅スパーサー /mm

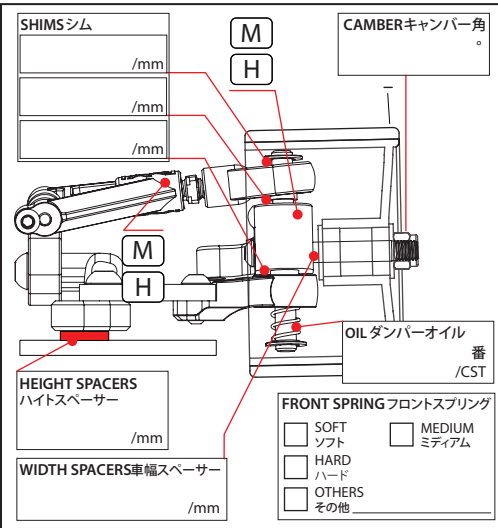
OIL ダンパーオイル 番 /CST

FRONT SPRING フロントスプリング

SOFT ソフト MEDIUM ミディアム

HARD ハード

OTHERS その他



TOE ANGLE トー角

ACKERMANN アッカーマン 0 0.5 1.0 1.5 2.0 2.5

SPACER クスパーサー mm

SIDE LINK サイドリンク SHORT ショート LONG ロング

BATTERY POSITION バッテリー位置 FORWARD 前方 BACKWARD 後方

STEERING POST POSITION ステアリングポスト位置

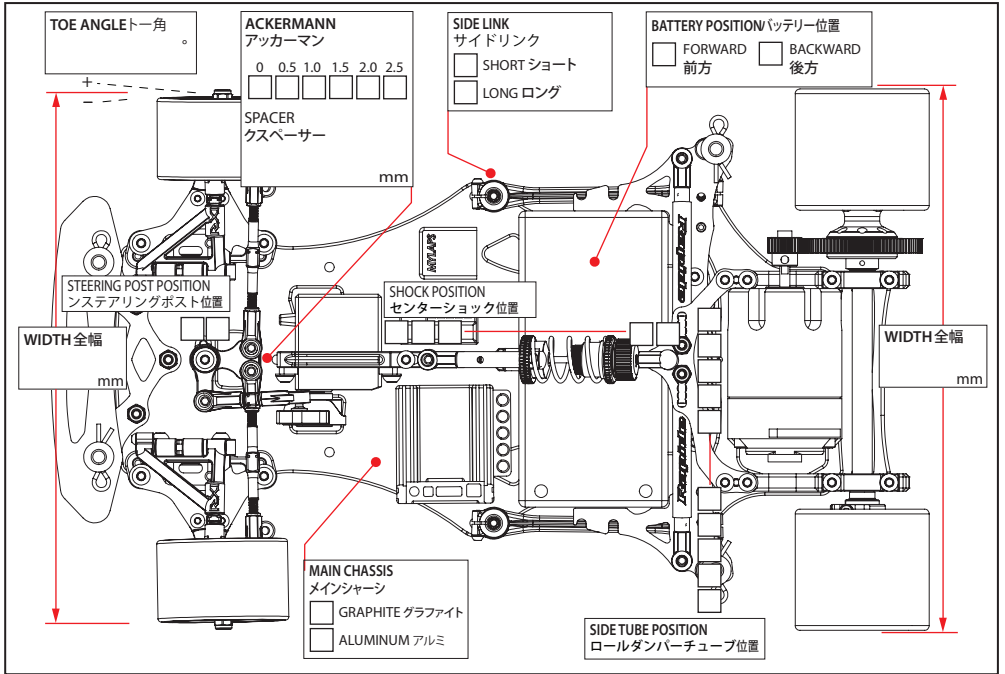
SHOCK POSITION センターショック位置

WIDTH 全幅 mm

WIDTH 全幅 mm

MAIN CHASSIS メインシャシ GRAPHITE グラファイト ALUMINUM アルミ

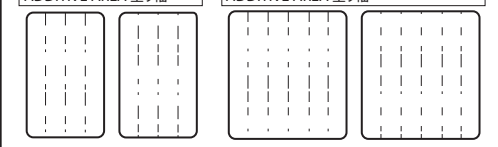
SIDE TUBE POSITION ロールダンパーチューブ位置



TIRE SETTING

タイヤセッティング

FRONT フロント	REAR リア
TIRE タイヤ <input type="text"/>	TIRE タイヤ <input type="text"/>
DIAMETER 直径 mm <input type="text"/>	DIAMETER 直径 mm <input type="text"/>
ADDITIVE グリップ剤 <input type="text"/>	ADDITIVE グリップ剤 <input type="text"/>
ADDITIVE TIME 時間 MINS <input type="text"/>	ADDITIVE TIME 時間 MINS <input type="text"/>
ADDITIVE AREA 塗り幅 <input type="text"/>	ADDITIVE AREA 塗り幅 <input type="text"/>



MOTOR モーター TURNS

ROTOR ローター mm MOTOR TIMING 進角

PINON GEAR ビニオンギア T SPUR GEAR スパーギア T

FINAL RATIO ギャー比 ROLLOUT 指数

ESC アンブ SETUP セット

BATTERY バッテリー BODY ボディ

TOTAL WEIGHT 全備重量 grs

MEMO / メモ