

DATE 日付

DRIVER ドライバー

CONDITION 路面 CARPET カーペット ASPHALT アスファルト

FLAT フラット BUMPY パンピー INDOOR インドア OUTDOOR アウトドア

TRACTION 路面グリップ HIGH 高い LOW 低い

TEMP. 温度 AIR 気温 TRACK 路面温度


TRACK コース EVENT 大会名 BEST LAP TIME ベストラップ

QUALIFYING 予選順位 FINAL 決勝順位

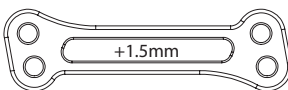
WHEELBASE ADJUSTABLE

ホイールベースの調整(フロント側)

LONG WHEELBASE
ロングホイールベース



KIT



+1.5mm

SHORT WHEELBASE
ショートホイールベース

FRONT フロント

BODY POST POSITION ボディマウント位置

UPRIGHT SPACER ステアリングスパーサー mm

SHOCK SPACER センターショックスパーサー mm

SHOCK SPACER センターショックスパーサー mm

BODY POST POSITION ボディマウント位置

REAR リア

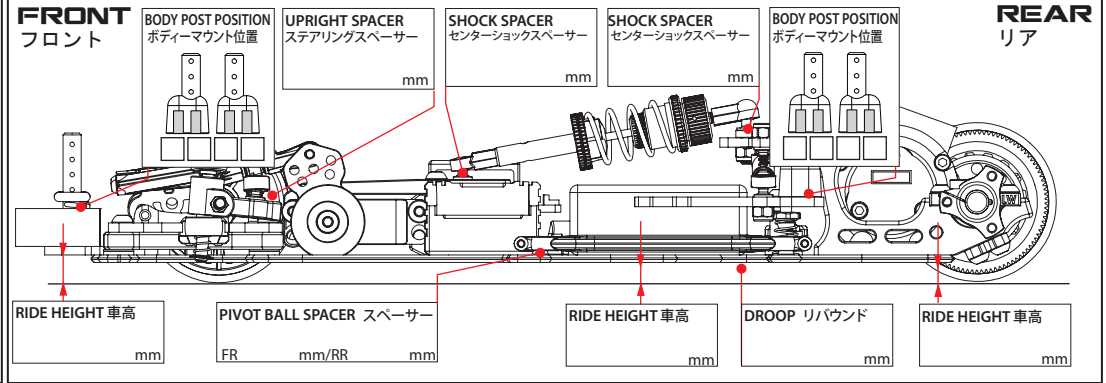
RIDE HEIGHT 車高 mm

PIVOT BALL SPACER スパーサー FR mm/RR mm

RIDE HEIGHT 車高 mm

DROOP リバウンド mm

RIDE HEIGHT 車高 mm



CASTER SPACER

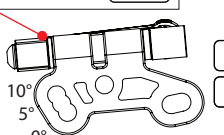
キャスト角

2.0mm **-1.1°**

1.2mm **1.80°**

0.8mm **3.25°**

0mm **6.15°**



10°
5°
0°

REACTIVE CASTER
可変キャスト

0° 5° 10°

M
H

DVS-W SHOCK

リアセンターショック

OIL ダンパーオイル 番 /CST

LENGTHプリロード /mm

REBOUNDリバウンド %

SPRINGスプリング

SOFT ソフト MEDIUM ミディアム

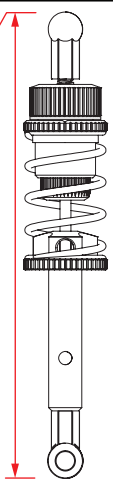
HARD ハード

OTHERS その他

PISTONピストン(HOLES穴)

2 HOLES 3 HOLES

4 HOLES



ALUMINUM AXLE HEIGHT ADJUSTER

アルミアクスリフトアダプター

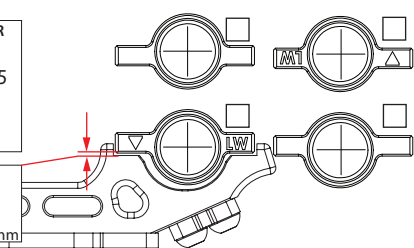
HEIGHT ADJUSTER
ハイトアダプター

0 (LW) / 1.5

0.25 / 1.25

0.5 / 1.0

HEIGHT SPACER
ハイトスパーサー mm



DIFF SETTING

デフセッティング


TIGHT 緊い

MEDIUM 中間

LOOSE 緩い

BALL DIFF

SPOOL

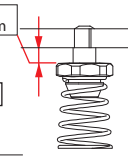


SIDE SPRING

サイドスプリング

mm

S M H




SIDE DAMPER TUBE

ロールダンパーチューブ

OIL ダンパーオイル 番 CST

LONG ロング SHORT ショート



SHIMS シム

/mm

/mm

/mm

M
H

CAMBER キャンバー角

OIL ダンパーオイル 番 /CST

HEIGHT SPACERS

ハイトスパーサー /mm

WIDTH SPACERS

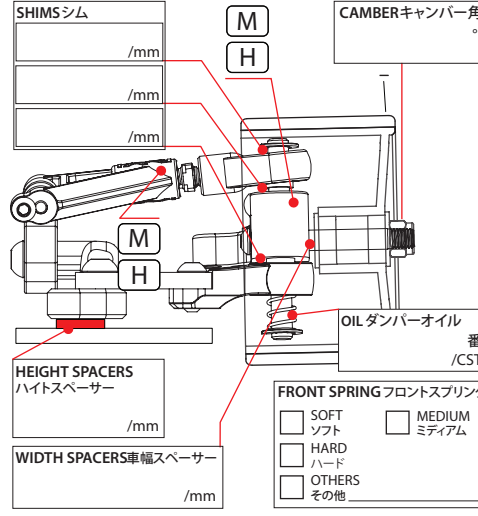
車幅スパーサー /mm

FRONT SPRING フロントスプリング

SOFT ソフト MEDIUM ミディアム

HARD ハード

OTHERS その他



TOE ANGLE トー角

+

mm

ACKERMANN

アッカーマン

0 0.5 1.0 1.5 2.0 2.5

SPACER
クスパーサー mm

SIDE LINK

サイドリンク

SHORT ショート

LONG ロング

BATTERY POSITION

バッテリー位置

FORWARD 前方 BACKWARD 後方

STEERING POST POSITION

ステアリングポスト位置

WIDTH 全幅 mm

SHOCK POSITION

センターショック位置

MAIN CHASSIS

メインシャーン

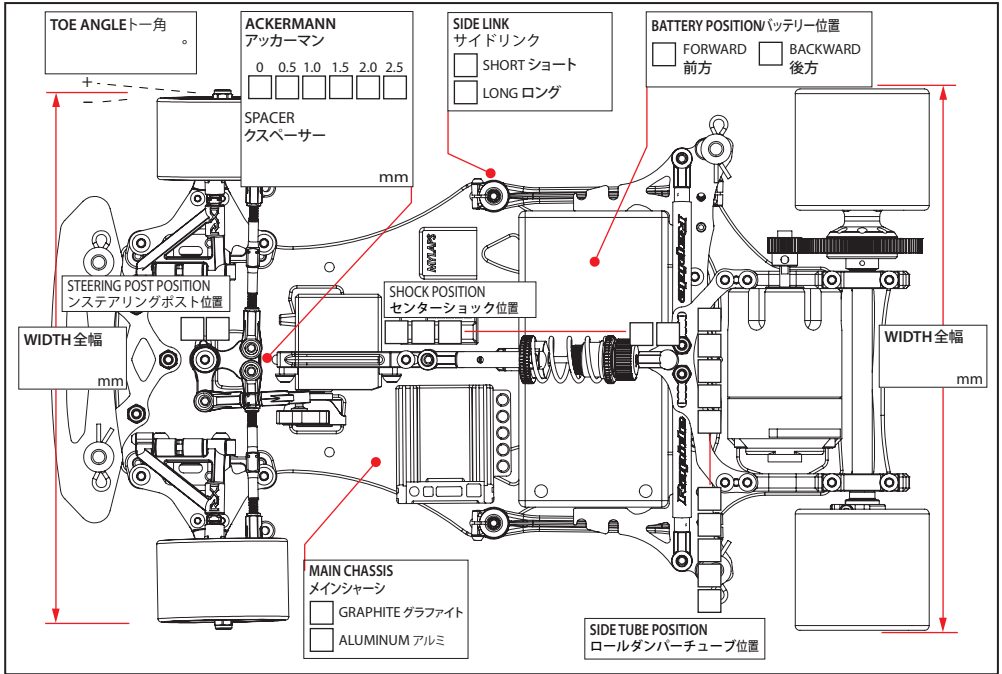
GRAPHITE グラファイト

ALUMINUM アルミ

SIDE TUBE POSITION

ロールダンパーチューブ位置


WIDTH 全幅 mm



TIRE SETTING

タイヤセッティング

FRONT フロント	REAR リア
TIRE タイヤ	TIRE タイヤ
DIAMETER 直径 mm	DIAMETER 直径 mm
ADDITIVE グリップ剤	ADDITIVE グリップ剤
ADDITIVE TIME 時間 MINS	ADDITIVE TIME 時間 MINS
ADDITIVE AREA 塗り幅	ADDITIVE AREA 塗り幅



MOTOR モーター TURNS

ROTOR ローター mm

MOTOR TIMING 進角

PINON GEAR ビニオンギア T

SPUR GEAR スパーギア T

FINAL RATIO ギヤー比

ROLLOUT 指数

ESC アンブ

SETUP セット

BATTERY バッテリー

BODY ボディー

TOTAL WEIGHT 全備重量 grs

MEMO / メモ