

DATE 日付

DRIVER ドライバー

CONDITION 路面  CARPET カーペット  ASPHALT アスファルト

FLAT フラット  BUMPY パンピー  INDOOR インドア  OUTDOOR アウトドア

TRACTION 路面グリップ HIGH 高い         LOW 低い

TEMP. 温度 AIR 気温  TRACK 路面温度


TRACK コース  EVENT 大会名  BEST LAP TIME ベストラップ

QUALIFYING 予選順位  FINAL 決勝順位

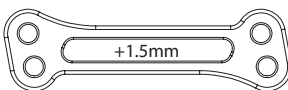
### WHEELBASE ADJUSTABLE

ホイールベースの調整(フロント側)

LONG WHEELBASE  
ロングホイールベース



KIT



+1.5mm

SHORT WHEELBASE  
ショートホイールベース

### FRONT フロント

BODY POST POSITION ボディマウント位置

UPRIGHT SPACER ステアリングスパーサー mm

SHOCK SPACER センターショックスパーサー mm

SHOCK SPACER センターショックスパーサー mm

BODY POST POSITION ボディマウント位置

### REAR リア

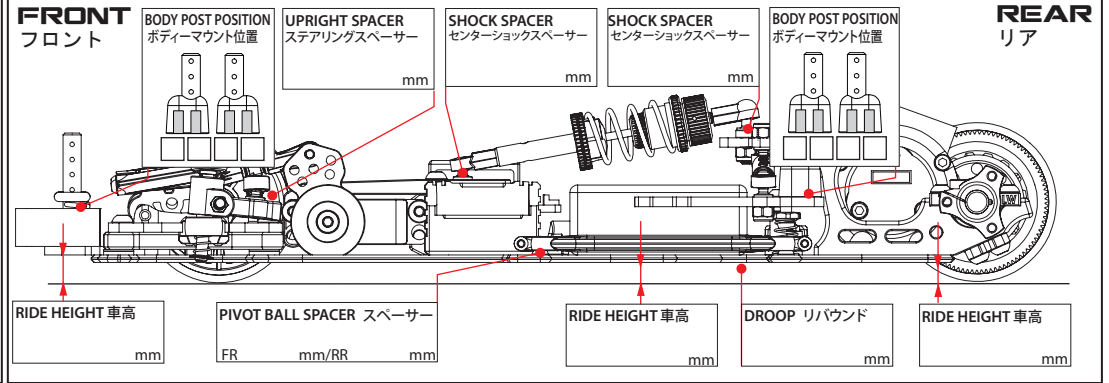
RIDE HEIGHT 車高 mm

PIVOT BALL SPACER スパーサー FR mm/RR mm

RIDE HEIGHT 車高 mm

DROOP リバウンド mm

RIDE HEIGHT 車高 mm



### CASTER SPACER

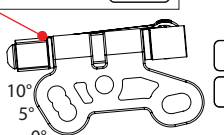
キャスト角

2.0mm **-1.1°**

1.2mm **1.80°**

0.8mm **3.25°**

0mm **6.15°**



10°  
5°  
0°

**REACTIVE CASTER**  
可変キャスト

0°  5°  10°

M H

### DVS-W SHOCK

リアセンターショック

OIL ダンパーオイル 番 /CST

LENGTHプリロード /mm

REBOUNDリバウンド %

SPRINGスプリング

SOFT ソフト  MEDIUM ミディアム

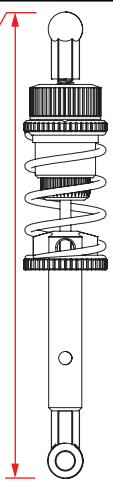
HARD ハード

OTHERS その他

PISTONピストン(HOLES 穴)

2 HOLES  3 HOLES

4 HOLES



### ALUMINUM AXLE HEIGHT ADJUSTER

アルミアクスリフトアダプター

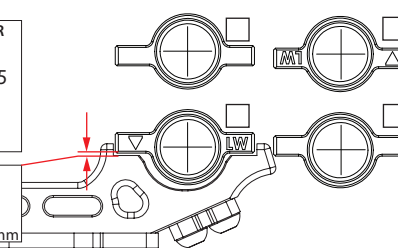
HEIGHT ADJUSTER  
ハイトアダプター

0 (LW) / 1.5

0.25 / 1.25

0.5 / 1.0

HEIGHT SPACER  
ハイトスパーサー mm



### DIFF SETTING

デフセッティング


TIGHT 緊い

MEDIUM 中間

LOOSE 緩い

BALL DIFF

SPOOL

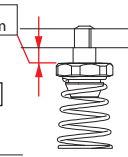


### SIDE SPRING

サイドスプリング

mm

S M H




### SIDE DAMPER TUBE

ロールダンパーチューブ

OIL ダンパーオイル 番 CST

LONG ロング  SHORT ショート



### SHIMS シム

/mm

/mm

/mm

M H

### CAMBER キャンバー角

OIL ダンパーオイル 番 /CST

### HEIGHT SPACERS

ハイトスパーサー /mm

### WIDTH SPACERS

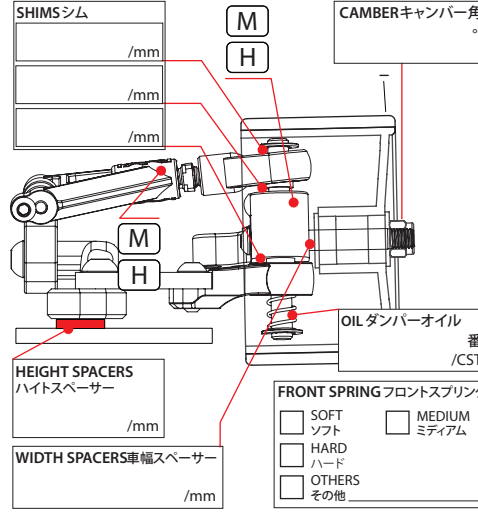
車幅スパーサー /mm

FRONT SPRING フロントスプリング

SOFT ソフト  MEDIUM ミディアム

HARD ハード

OTHERS その他



### TOE ANGLE トー角

+

mm

### ACKERMANN

アッカーマン

0 0.5 1.0 1.5 2.0 2.5

SPACER クスパーサー mm

### SIDE LINK

サイドリンク

SHORT ショート

LONG ロング

### BATTERY POSITION

バッテリー位置

FORWARD 前方  BACKWARD 後方

### STEERING POST POSITION

ステアリングポスト位置

WIDTH 全幅 mm

### SHOCK POSITION

センターショック位置

### MAIN CHASSIS

メインシャーン

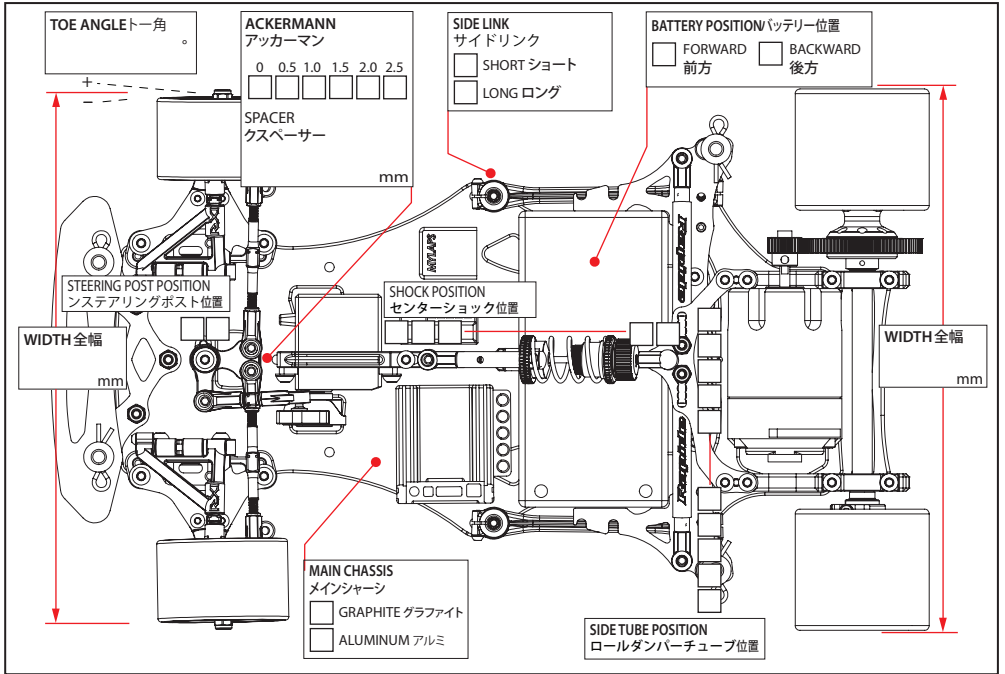
GRAPHITE グラファイト

ALUMINUM アルミ

### SIDE TUBE POSITION

ロールダンパーチューブ位置


WIDTH 全幅 mm



### TIRE SETTING

タイヤセッティング

FRONT フロント	REAR リア
TIRE タイヤ	TIRE タイヤ
DIAMETER 直径 mm	DIAMETER 直径 mm
ADDITIVE グリップ剤	ADDITIVE グリップ剤
ADDITIVE TIME 時間 MINS	ADDITIVE TIME 時間 MINS
ADDITIVE AREA 塗り幅	ADDITIVE AREA 塗り幅



MOTOR モーター  TURNS

ROTOR ローター  mm

MOTOR TIMING 進角

PINON GEAR ビニオンギア  T

SPUR GEAR スパーギア  T

FINAL RATIO ギヤー比

ROLLOUT 指数

ESC アンブ

SETUP セット

BATTERY バッテリー

BODY ボディー

TOTAL WEIGHT 全備重量  grs

MEMO / メモ