

DATE 日付

DRIVER ドライバー

CONDITION 路面  CARPET カーペット  ASPHALT アスファルト

FLAT フラット  BUMPY パンピー  INDOOR インドア  OUTDOOR アウトドア

TRACTION 路面グリップ HIGH 高い         LOW 低い

TEMP. 温度 AIR 気温  TRACK 路面温度


TRACK コース  EVENT 大会名  BEST LAP TIME ベストラップ

QUALIFYING 予選順位  FINAL 決勝順位

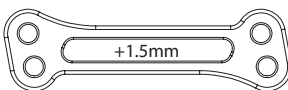
### WHEELBASE ADJUSTABLE

ホイールベースの調整(フロント側)

LONG WHEELBASE ロングホイールベース



KIT



+1.5mm

SHORT WHEELBASE ショートホイールベース

### FRONT フロント

BODY POST POSITION ボディマウント位置

UPRIGHT SPACER ステアリングスペーサー mm

SHOCK SPACER センターショックスペーサー mm

SHOCK SPACER センターショックスペーサー mm

BODY POST POSITION ボディマウント位置

### REAR リア

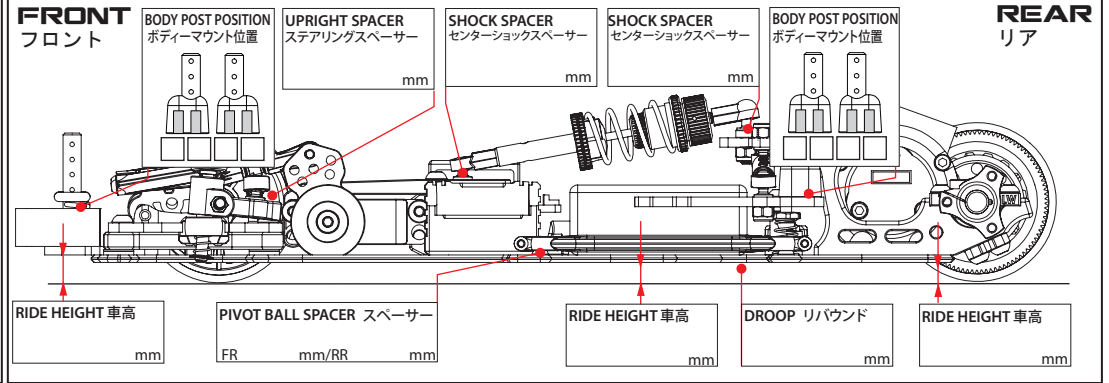
RIDE HEIGHT 車高 mm

PIVOT BALL SPACER スペーサー FR mm/RR mm

RIDE HEIGHT 車高 mm

DROOP リバウンド mm

RIDE HEIGHT 車高 mm



### CASTER SPACER

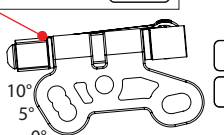
キャスト角

2.0mm **-1.1°**

1.2mm **1.80°**

0.8mm **3.25°**

0mm **6.15°**



10°  
5°  
0°

**REACTIVE CASTER**  
可変キャスト

0°  5°  10°

M H

### DVS-W SHOCK

リアセンターショック

OIL ダンパーオイル 番 /CST

LENGTHプリロード /mm

REBOUNDリバウンド %

SPRINGスプリング

SOFT ソフト  MEDIUM ミディアム

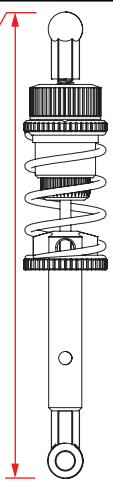
HARD ハード

OTHERS その他

PISTONピストン(HOLES 穴)

2 HOLES  3 HOLES

4 HOLES



### ALUMINUM AXLE HEIGHT ADJUSTER

アルミアクスリフトアダプター

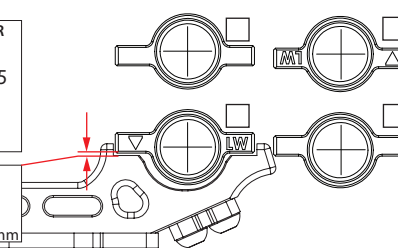
HEIGHT ADJUSTER ハイトアダプター

0 (LW) / 1.5

0.25 / 1.25

0.5 / 1.0

HEIGHT SPACER ハイトスペーサー mm



### DIFF SETTING

デフセッティング


TIGHT 緊い

MEDIUM 中間

LOOSE 緩い

BALL DIFF

SPOOL



SHIMS シム /mm

CAMBER キャンバー角

HEIGHT SPACERS ハイトスペーサー /mm

WIDTH SPACERS 車幅スペーサー /mm

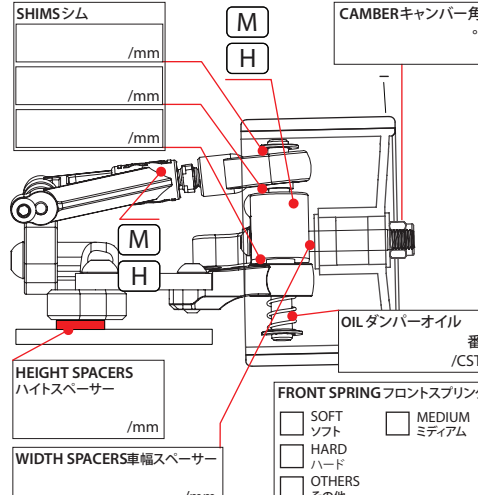
OIL ダンパーオイル 番 /CST

FRONT SPRING フロントスプリング

SOFT ソフト  MEDIUM ミディアム

HARD ハード

OTHERS その他



TOE ANGLE トー角

ACKERMANN アッカーマン 0 0.5 1.0 1.5 2.0 2.5

SPACER クスベーサー mm

SIDE LINK サイドリンク  SHORT ショート  LONG ロング

BATTERY POSITION バッテリー位置  FORWARD 前方  BACKWARD 後方

STEERING POST POSITION ステアリングポスト位置

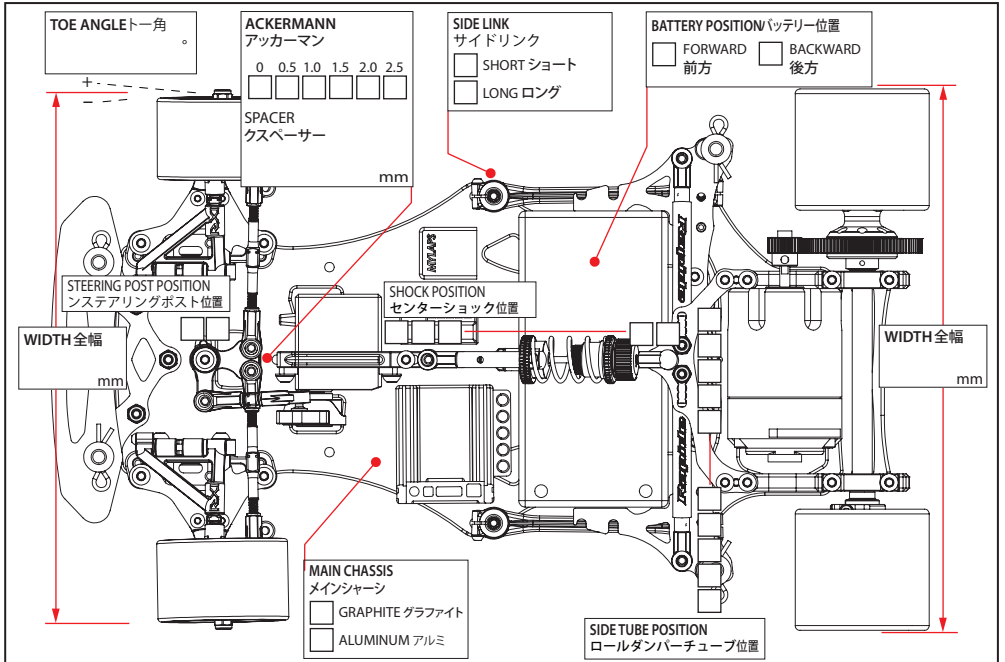
SHOCK POSITION センターショック位置

WIDTH 全幅 mm

WIDTH 全幅 mm

MAIN CHASSIS メインシャーン  GRAPHITE グラファイト  ALUMINUM アルミ


SIDE TUBE POSITION ロールダンパーチューブ位置



### TIRE SETTING

タイヤセッティング

FRONT フロント	REAR リア
TIRE タイヤ	TIRE タイヤ
DIAMETER 直径 mm	DIAMETER 直径 mm
ADDITIVE グリップ剤	ADDITIVE グリップ剤
ADDITIVE TIME 時間 MINS	ADDITIVE TIME 時間 MINS
ADDITIVE AREA 塗り幅	ADDITIVE AREA 塗り幅



MOTOR モーター  TURNS

ROTOR ローター  mm

MOTOR TIMING 進角

PINON GEAR ビニオンギア  T

SPUR GEAR スパーギア  T

FINAL RATIO ギャー比

ROLLOUT 指数

ESC アンブ

SETUP セット

BATTERY バッテリー

BODY ボディー

TOTAL WEIGHT 全備重量  grs

MEMO / メモ