

DATE 日付 / /

DRIVER NAME ドライバー

TRACK コース

CONDITION 路面 CARPET カーペット ASPHALT アスファルト

TRACTION 路面グリップ HIGH 高い LOW 低い

TEMP. 温度 AIR 気温 TRACK 路面温度

EVENT 大会名

BEST LAP TIME ベストラップ

QUALIFYING POSITION 予選順位

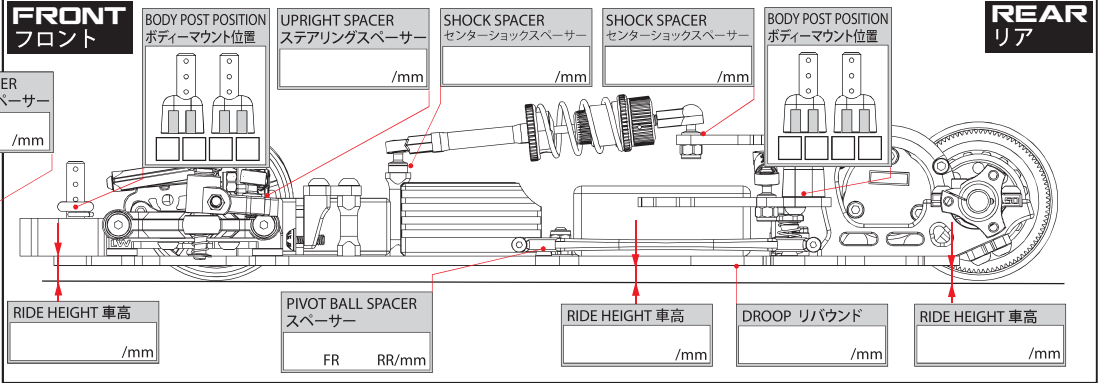
FINAL POSITION 決勝順位

WHEELBASE ADJUSTABLE
ホイールベースの調整(フロント側)

LONG WHEELBASE
ロングホイールベース

SHORT WHEELBASE
ショートホイールベース

UPRIGHT SPACER
ステアリングスペーサー /mm



CASTER SPACER
カスター角

2.0mm **-1.1°**

1.2mm **1.80°**

0.8mm **3.25°**

0mm **6.15°**

10° 5° 0°

REACTIVE CASTER
可変カスター

0° 5° 10°

M H

DVS-W SHOCK
リアセンターショック

OIL ダンパーオイル 番 /CST

LENGTH プリロード /mm

REBOUND リバウンド %

SPRING スプリング

SOFT ソフト MEDIUM ミディアム

HARD ハード OTHERS その他

PISTON ピストン (HOLES 穴)

2 HOLES 3 HOLES 4 HOLES

ALUMINUM AXLE HEIGHT ADJUSTER
アルミアクスルハイトアダプター

HEIGHT ADJUSTER
ハイトアダプター

0 LW / 1.5

0.25 / 1.25

0.5 / 1.0

HEIGHT SPACER
ハイトスペーサー /mm

S M H

DIFF SETTING
デフセッティング

TIGHT 緊い

MEDIUM 中間

LOOSE 緩い

SHIMS シム

M H

CAMBER キャンバー角 °

OIL ダンパーオイル 番 /CST

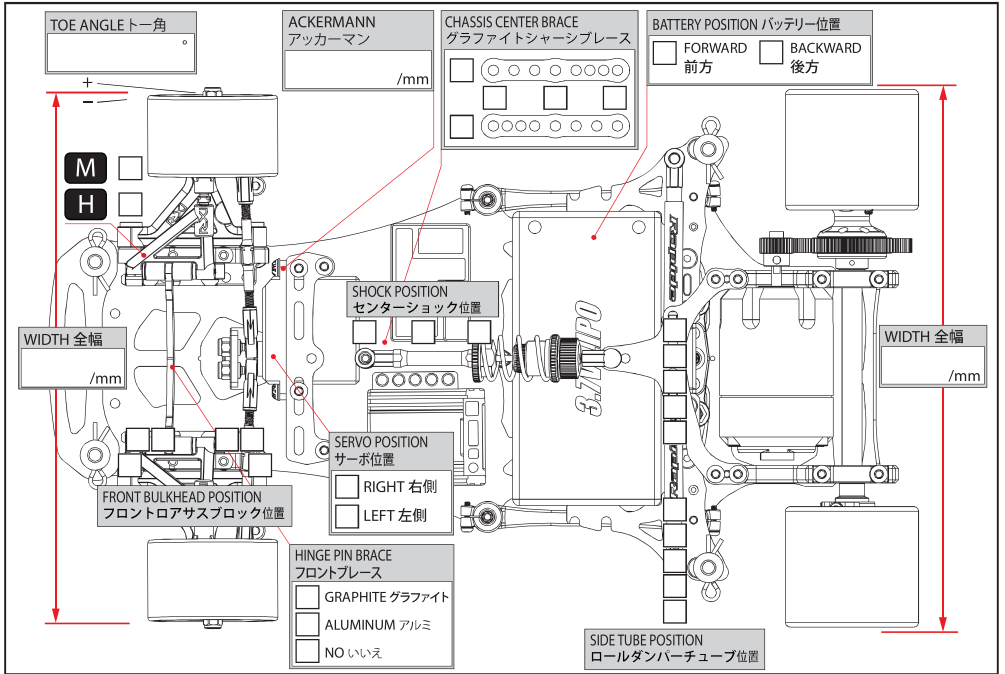
HEIGHT SPACERS
ハイトスペーサー /mm

WIDTH SPACERS 車幅スペーサー /mm

FRONT SPRING フロントスプリング

SOFT ソフト MEDIUM ミディアム

HARD ハード OTHERS その他



TIRE SETTING タイヤセッティング

FRONT フロント REAR リア

TIRE タイヤ

DIAMETER 直径 /mm

ADDITIVE グリップ剤

ADDITIVE TIME 時間 /MINS

ADDITIVE AREA 塗り幅

MOTOR モーター TURNS

ROTOR ローター /mm MOTOR TIMING 進角

PINON GEAR ピニオンギア T SPUR GEAR スパーギア T FINAL RATIO ギャー比 ROLLOUT 指数

ESC アンブ SETUP セット

BATTERY バッテリー BODY ボディ TOTAL WEIGHT 全備重量 /grams

MEMO メモ