

DATE 日付  /  /

DRIVER NAME ドライバー

TRACK コース

CONDITION 路面  CARPET カーペット  ASPHALT アスファルト

TRACTION 路面グリップ HIGH 高い         LOW 低い

TEMP. 温度 AIR 気温  TRACK 路面温度

EVENT 大会名

BEST LAP TIME ベストラップ

QUALIFYING POSITION 予選順位

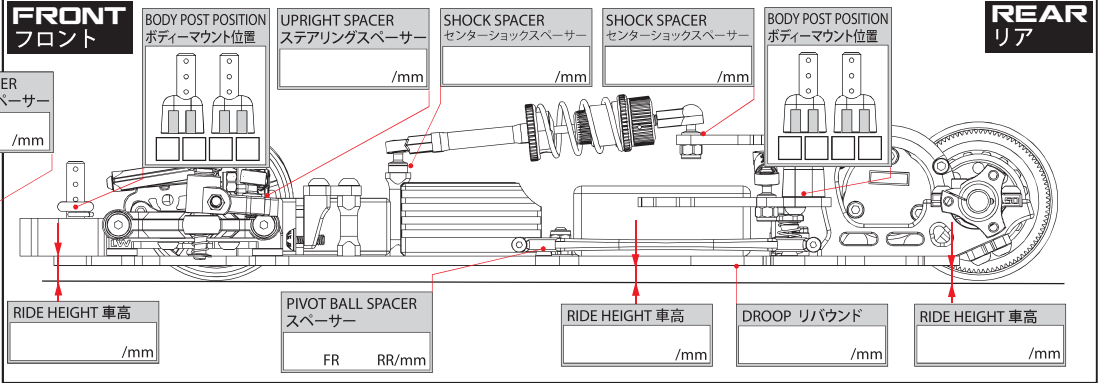
FINAL POSITION 決勝順位

**WHEELBASE ADJUSTABLE**  
ホイールベースの調整(フロント側)

**LONG WHEELBASE**  
ロングホイールベース

**SHORT WHEELBASE**  
ショートホイールベース

UPRIGHT SPACER  
ステアリングスペーサー  /mm



**CASTER SPACER**  
カスター角

2.0mm **-1.1°**

1.2mm **1.80°**

0.8mm **3.25°**

0mm **6.15°**

10°  5°  0°

**REACTIVE CASTER**  
可変カスター

0°  5°  10°

M  H

**DVS-W SHOCK**  
リアセンターショック

OIL ダンパーオイル  番 /CST

LENGTH プリロード  /mm

REBOUND リバウンド  %

SPRING スプリング

SOFT ソフト  MEDIUM ミディアム

HARD ハード  OTHERS その他

PISTON ピストン (HOLES 穴)

2 HOLES  3 HOLES  4 HOLES

**ALUMINUM AXLE HEIGHT ADJUSTER**  
アルミアクスルハイトアダプター

HEIGHT ADJUSTER  
ハイトアダプター

0 LW / 1.5

0.25 / 1.25

0.5 / 1.0

HEIGHT SPACER  
ハイトスペーサー  /mm

S  M  H

**DIFF SETTING**  
デフセッティング

TIGHT 緊い

MEDIUM 中間

LOOSE 緩い

**SHIMS シム**

/mm  /mm  /mm

M  H

**CAMBER** キャンバー角  °

OIL ダンパーオイル  番 /CST

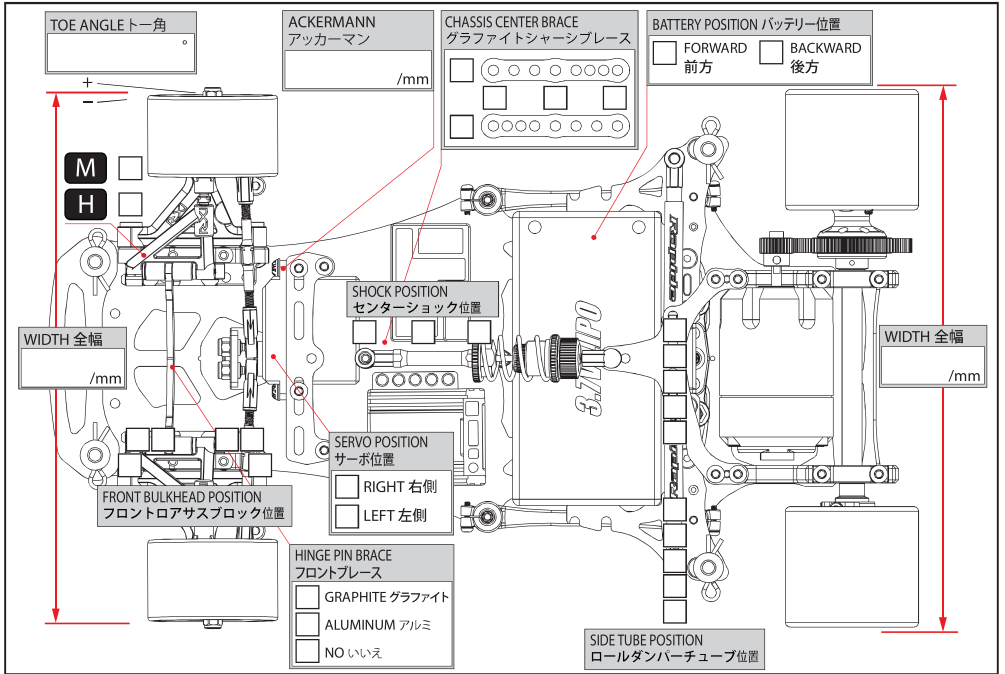
HEIGHT SPACERS  
ハイトスペーサー  /mm

WIDTH SPACERS 車幅スペーサー  /mm

FRONT SPRING フロントスプリング

SOFT ソフト  MEDIUM ミディアム

HARD ハード  OTHERS その他



**TIRE SETTING** タイヤセッティング

FRONT フロント REAR リア

TIRE タイヤ

DIAMETER 直径  /mm

ADDITIVE グリップ剤

ADDITIVE TIME 時間  /MINS

ADDITIVE AREA 塗り幅

MOTOR モーター  TURNS

ROTOR ローター  /mm MOTOR TIMING 進角

PINON GEAR ビニオンギア  T SPUR GEAR スパーギア  T FINAL RATIO ギャー比  ROLLOUT 指数

ESC アンブ  SETUP セット

BATTERY バッテリー  BODY ボディ  TOTAL WEIGHT 全備重量  /grams

MEMO メモ