

DATE 日付

DRIVER NAME ドライバー

TRACK コース

CONDITION 路面  CARPET カーペット  ASPHALT アスファルト

TRACTION 路面グリップ HIGH 高い    LOW 低い

TEMP. 温度 AIR 気温  TRACK 路面温度

EVENT 大会名

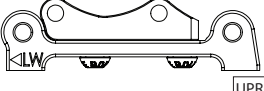
BEST LAP TIME ベストラップ

QUALIFYING POSITION 予選順位

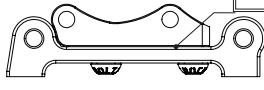
FINAL POSITION 決勝順位

**WHEELBASE ADJUSTABLE**  
ホイールベースの調整(フロント側)

LONG WHEELBASE  
ロングホイールベース



SHORT WHEELBASE  
ショートホイールベース



UPRIGHT SPACER  
ステアリングスペーサー  /mm

**FRONT** フロント

BODY POST POSITION ボディマウント位置

UPRIGHT SPACER ステアリングスペーサー  /mm

SHOCK SPACER センターショックスペーサー  
FR  /mm RR  /mm

BODY POST POSITION ボディマウント位置

**REAR** リア

RIDE HEIGHT 車高  /mm

PIVOT BALL SPACER  
スペーサー  
FR  /mm RR  /mm

RIDE HEIGHT 車高  /mm

DROOP リバウンド  /mm

RIDE HEIGHT 車高  /mm

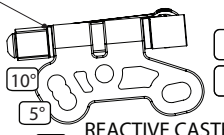
**CASTER SPACER**  
キャスター角

2.0mm **-1.1°**

1.2mm **1.80°**

0.8mm **3.25°**

0mm **6.15°**



REACTIVE CASTER  
可変キャスター

10°  5°  0°

M H

**MICRO SHOCK**  
リアセンターショック

OIL ダンパーオイル  番 /CST

PRELOAD プリロード  /mm

REBOUND リバウンド  %

SPRING スプリング

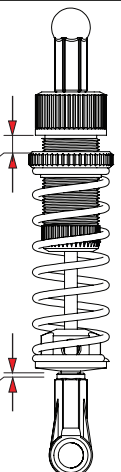
MEDIUM スプリング  M.HARD ミディアムハード

OTHERS その他

LENGTH プリロード  /mm

PISTON ピストン

2 HOLES 2穴  3 HOLES 3穴



**ALUMINUM AXLE HEIGHT ADJUSTER**  
アルミアクスリハイトアダプター

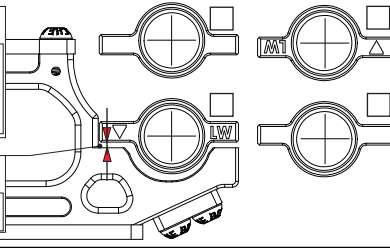
HEIGHT ADJUSTER  
ハイトアダプター

0 (LW) / 1.5

0.25 / 1.25

0.5 / 1.0

HEIGHT SPACER  
ハイトスペーサー  /mm



**DIFF SETTING**  
デフセッティング

TIGHT 緊い

MEDIUM 中間

LOOSE 緩い

SHIMS シム  /mm

SHIMS シム  /mm

CAMBER キャンパー角

SHIMS シム  /mm

SHIMS シム  /mm

HEIGHT SPACERS  
ハイトスペーサー  /mm

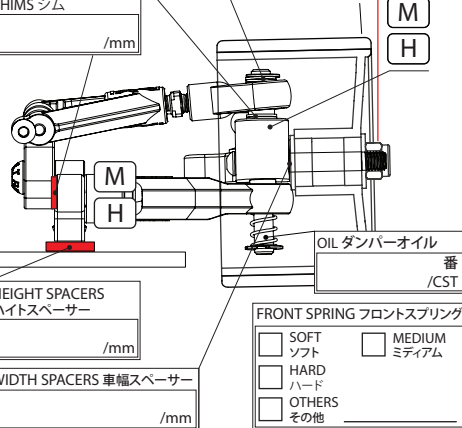
WIDTH SPACERS 車幅スペーサー  /mm

OIL ダンパーオイル  番 /CST

FRONT SPRING フロントスプリング

SOFT ソフト  MEDIUM ミディアム

HARD ハード  OTHERS その他



TOE ANGLE トー角

ACKERMANN アッカーマン  /mm

BATTERY POSITION バッテリー位置  
 FORWARD 前方  BACKWARD 後方

SHOCK POSITION センターショック位置

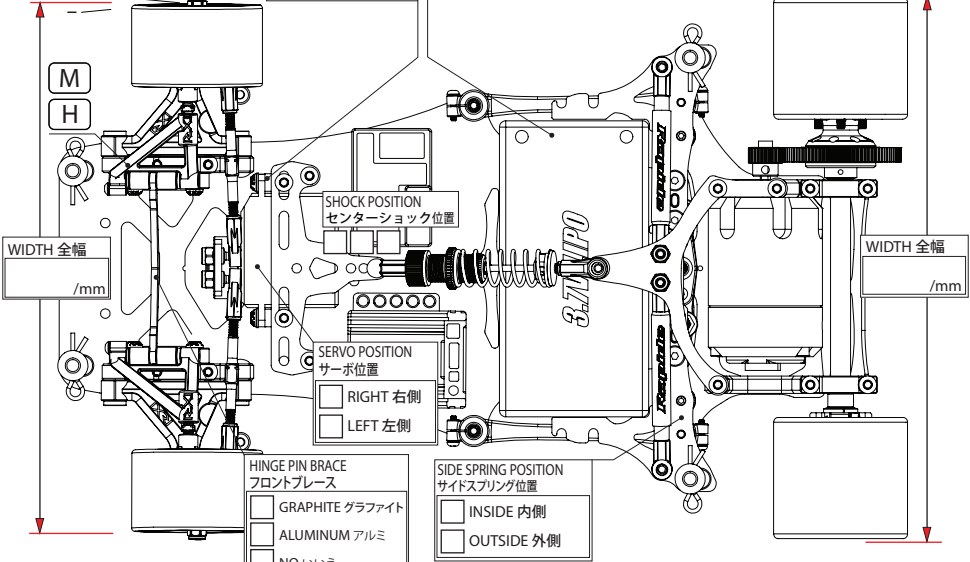
SERVO POSITION サーボ位置  
 RIGHT 右側  LEFT 左側

HINGE PIN BRACE フロントブレース  
 GRAPHITE グラファイト  ALUMINUM アルミ  NO いいえ

SIDE SPRING POSITION サイドスプリング位置  
 INSIDE 内側  OUTSIDE 外側

WIDTH 全幅  /mm

WIDTH 全幅  /mm



**TIRE SETTING** タイヤセッティング

**FRONT** フロント **REAR** リア

TIRE タイヤ

TIRE タイヤ

DIAMETER 直径  /mm

DIAMETER 直径  /mm

ADDITIVE グリップ剤

ADDITIVE グリップ剤

ADDITIVE TIME 時間  /MINS

ADDITIVE TIME 時間  /MINS

ADDITIVE AREA 塗り幅

ADDITIVE AREA 塗り幅

MOTOR モーター  TURNS

ROTOR ローター  /mm

MOTOR TIMING 進角

PINON GEAR ピニオンギア  T

SPUR GEAR スパーギア  T

FINAL RATIO ギャー比

ROLLOUT 指数

ESC アンブ

SETUP セット

BATTERY バッテリー

BODY ボディ

TOTAL WEIGHT 全備重量  /grams