

DATE 日付

DRIVER NAME ドライバー

TRACK コース

CONDITION 路面 CARPET カーペット ASPHALT アスファルト

TRACTION 路面グリップ HIGH 高い LOW 低い

TEMP. 温度 AIR 気温 TRACK 路面温度

EVENT 大会名

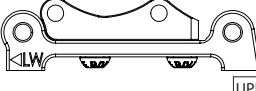
BEST LAP TIME ベストラップ

QUALIFYING POSITION 予選順位

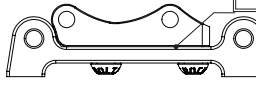
FINAL POSITION 決勝順位

WHEELBASE ADJUSTABLE
ホイールベースの調整(フロント側)

LONG WHEELBASE
ロングホイールベース



SHORT WHEELBASE
ショートホイールベース



UPRIGHT SPACER
ステアリングスペーサー /mm

FRONT フロント

BODY POST POSITION ボディマウント位置

UPRIGHT SPACER ステアリングスペーサー /mm

SHOCK SPACER センターショックスペーサー
FR /mm RR /mm

BODY POST POSITION ボディマウント位置

REAR リア

RIDE HEIGHT 車高 /mm

PIVOT BALL SPACER
スペーサー FR /mm RR /mm

RIDE HEIGHT 車高 /mm

DROOP リバウンド /mm

RIDE HEIGHT 車高 /mm

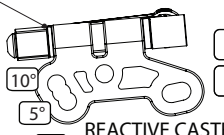
CASTER SPACER
キャスター角

2.0mm **-1.1°**

1.2mm **1.80°**

0.8mm **3.25°**

0mm **6.15°**



10°
5°
0°

REACTIVE CASTER
可変キャスター

M
H

MICRO SHOCK
リアセンターショック

OIL ダンパーオイル 番 /CST

PRELOAD プリロード /mm

REBOUND リバウンド %

SPRING スプリング

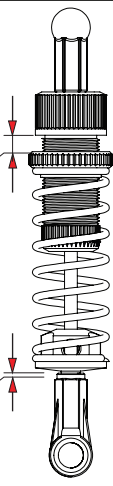
MEDIUM スプリング M.HARD ミディアムハード

OTHERS その他

LENGTH プリロード /mm

PISTON ピストン

2 HOLES 2穴 3 HOLES 3穴



ALUMINUM AXLE HEIGHT ADJUSTER
アルミアクスルハイトアダプター

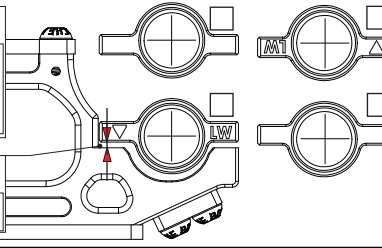
HEIGHT ADJUSTER
ハイトアダプター

0 (LW) / 1.5

0.25 / 1.25

0.5 / 1.0

HEIGHT SPACER
ハイトスペーサー /mm



DIFF SETTING
デフセッティング

TIGHT 緊い

MEDIUM 中間

LOOSE 緩い

SHIMS シム /mm

SHIMS シム /mm

CAMBER キャンバー角

SHIMS シム /mm

SHIMS シム /mm

M
H

OIL ダンパーオイル 番 /CST

HEIGHT SPACERS
ハイトスペーサー /mm

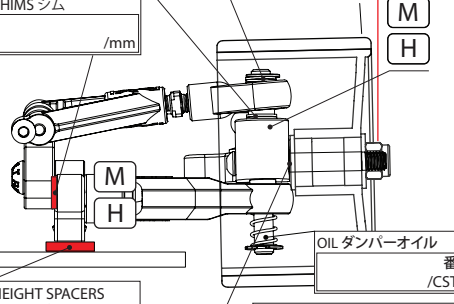
WIDTH SPACERS 車幅スペーサー /mm

FRONT SPRING フロントスプリング

SOFT ソフト MEDIUM ミディアム

HARD ハード

OTHERS その他



TOE ANGLE トー角

ACKERMANN アッカーマン /mm

BATTERY POSITION バッテリー位置

FORWARD 前方 BACKWARD 後方

SHOCK POSITION センターショック位置

SERVO POSITION サーボ位置

RIGHT 右側 LEFT 左側

WIDTH 全幅 /mm

WIDTH 全幅 /mm

SHOCK POSITION センターショック位置

SERVO POSITION サーボ位置

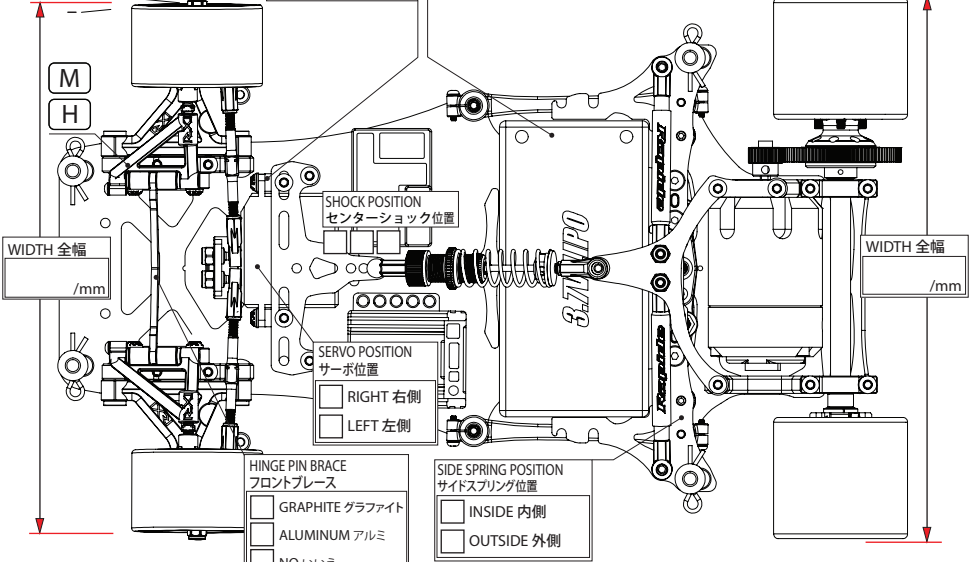
RIGHT 右側 LEFT 左側

HINGE PIN BRACE フロントブレース

GRAPHITE グラファイト ALUMINUM アルミ NO いいえ

SIDE SPRING POSITION サイドスプリング位置

INSIDE 内側 OUTSIDE 外側



TIRE SETTING タイヤセッティング

FRONT フロント **REAR** リア

TIRE タイヤ

TIRE タイヤ

DIAMETER 直径 /mm

DIAMETER 直径 /mm

ADDITIVE グリップ剤

ADDITIVE グリップ剤

ADDITIVE TIME 時間 /MINS

ADDITIVE TIME 時間 /MINS

ADDITIVE AREA 塗り幅

ADDITIVE AREA 塗り幅

MOTOR モーター TURNS

ROTOR ローター /mm

MOTOR TIMING 進角

PINON GEAR ビニオンギア T

SPUR GEAR スパーギア T

FINAL RATIO ギャー比

ROLLOUT 指数

ESC アンブ

SETUP セット

BATTERY バッテリー

BODY ボディー

TOTAL WEIGHT 全備重量 /grams