

DATE 日付 / /

DRIVER NAME ドライバー

TRACK コース

CONDITION 路面 CARPET カーペット ASPHALT アスファルト

TRACTION 路面グリップ HIGH 高い LOW 低い

TEMP. 温度 AIR 気温 TRACK 路面温度

EVENT 大会名

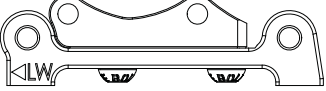
BEST LAP TIME ベストラップ

QUALIFYING POSITION 予選順位

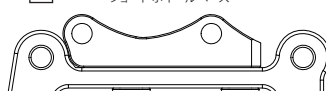
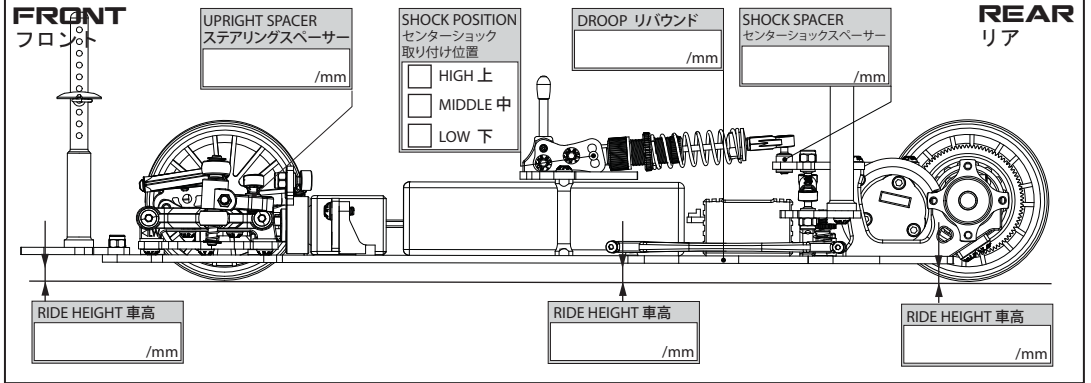
FINAL POSITION 決勝順位

WHEELBASE ADJUSTABLE
ホイールベースの調整(フロント側)

LONG WHEELBASE
ロングホイールベース

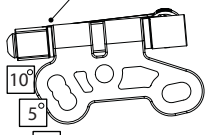


SHORT WHEELBASE
ショートホイールベース

CASTER SPACER
キャスター角

1.2mm 1.80°
 0.8mm 3.25°
 0mm 6.15°



REACTIVE CASTER
可変キャスター

0° 5° 10°

MICRO SHOCK
リアセンターショック

OIL ダンパーオイル 番 /CST

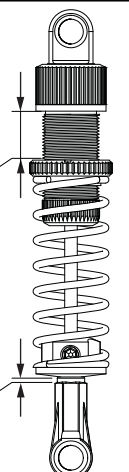
LENGTH プリロード /mm

REBOUND リバウンド %

SPRING スプリング MEDIUM スプリング M.HARD ミディアムハード OTHERS その他

LENGTH プリロード /mm

PISTON ピストン 2 HOLES 2穴 3 HOLES 3穴



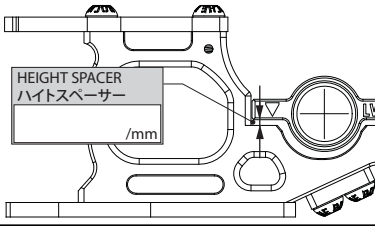
ALUMINUM AXLE HEIGHT ADJUSTER
アルミアクスルハイトアダプター

HEIGHT SPACER ハイトスペーサー /mm

WHEELBASE
ホイールベース LONG ロング SHORT ショート

AXLE HEIGHT ADJUSTER POSITION アクスルハイトアダプター位置 +1.5mm ▲ +1.25mm ▲ +1.0mm ▲ +0.5mm ▼ +0.25mm ▼ 0mm ▼

SIDE SPRING
サイドスプリング S M H




DIFF SETTING
デフセッティング

TIGHT 緊い MEDIUM 中間 LOOSE 緩い

SIDE DAMPER TUBE
ロールダンパーチューブ 番 /CST

OIL ダンパーオイル 番 /CST



SHIMS シム /mm

SHIMS シム /mm

CAMBER キャンバー角 °

SHIMS シム /mm

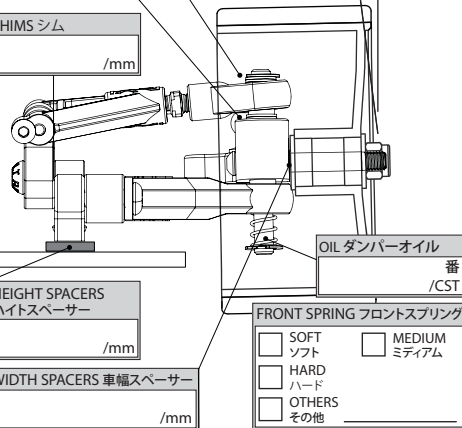
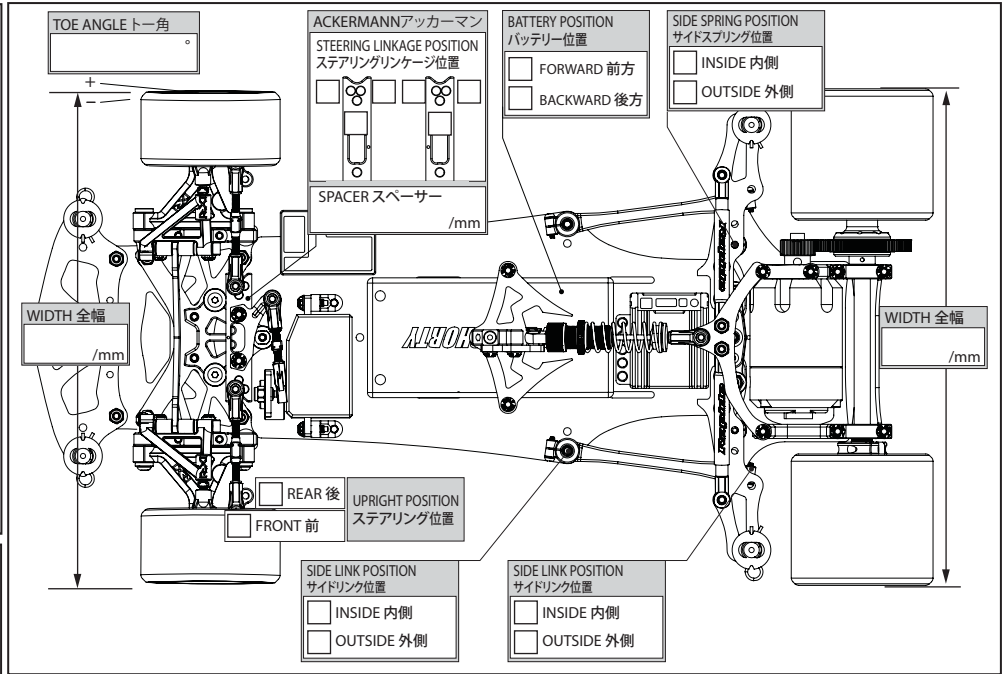
SHIMS シム /mm

HEIGHT SPACERS ハイトスペーサー /mm

WIDTH SPACERS 車幅スペーサー /mm

OIL ダンパーオイル 番 /CST

FRONT SPRING フロントスプリング SOFT ソフト MEDIUM ミディアム HARD ハード OTHERS その他

TIRE SETTING タイヤセッティング

FRONT	FRONT	REAR	REAR
FRONT	フロント	REAR	リア
TIRE タイヤ <input type="text"/>	TIRE タイヤ <input type="text"/>	TIRE タイヤ <input type="text"/>	TIRE タイヤ <input type="text"/>
DIAMETER 直径 <input type="text"/> /mm	DIAMETER 直径 <input type="text"/> /mm	DIAMETER 直径 <input type="text"/> /mm	DIAMETER 直径 <input type="text"/> /mm
ADDITIVE グリップ剤 <input type="text"/>	ADDITIVE グリップ剤 <input type="text"/>	ADDITIVE グリップ剤 <input type="text"/>	ADDITIVE グリップ剤 <input type="text"/>
ADDITIVE TIME 時間 <input type="text"/> /MINS	ADDITIVE TIME 時間 <input type="text"/> /MINS	ADDITIVE TIME 時間 <input type="text"/> /MINS	ADDITIVE TIME 時間 <input type="text"/> /MINS
ADDITIVE AREA 塗り幅 <input type="text"/>	ADDITIVE AREA 塗り幅 <input type="text"/>	ADDITIVE AREA 塗り幅 <input type="text"/>	ADDITIVE AREA 塗り幅 <input type="text"/>

MOTOR モーター TURNS

ROTOR ローター /mm

MOTOR TIMING 進角

PINON GEAR ビニオンギア T

SPUR GEAR スパーギア T

FINAL RATIO ギャー比

ROLLOUT 指数

ESC アンブ

SETUP セット

BATTERY バッテリー

BODY ボディー

TOTAL WEIGHT 全備重量 /grams

MEMO メモ