

DATE 日付

DRIVER NAME ドライバー

TRACK コース

CONDITION 路面 CARPET カーペット ASPHALT アスファルト

TRACTION 路面グリップ HIGH 高い LOW 低い

TEMP. 温度 AIR 気温 TRACK 路面温度

EVENT 大会名

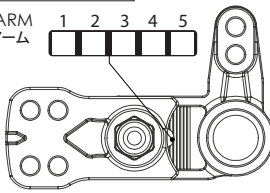
BEST LAP TIME ベストラップ

QUALIFYING POSITION 予選順位

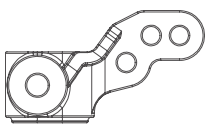
FINAL POSITION 決勝順位

ACKERMANN アッカーマン

STEERING ARM ステアリングアーム 1 2 3 4 5



STEERING KNUCKLE ステアリングブロック



FRONT フロント

UPRIGHT SPACER ステアリングスベーター /mm

SHOCK SPACER センターショックスベーター /mm

SHOCK SPACER センターショックスベーター /mm

DRUPO リバウンド /mm

REAR リア

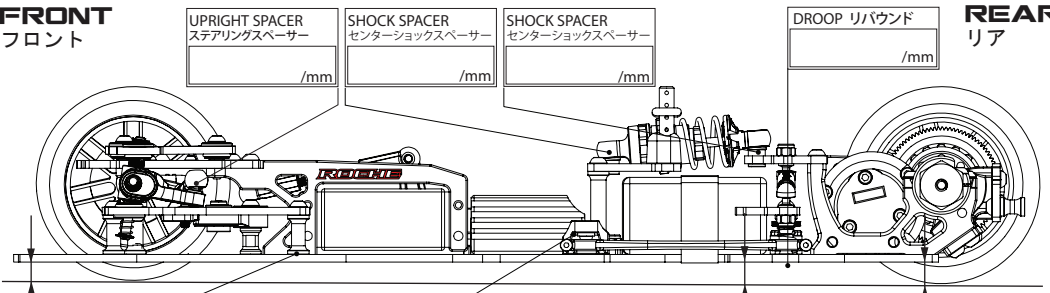
RIDE HEIGHT 車高 /mm

HEIGHT SPACERS ハイトスベーター /mm

SPACER クスベーター /mm

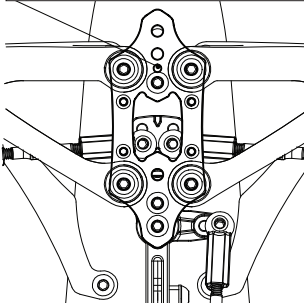
RIDE HEIGHT 車高 /mm

RIDE HEIGHT 車高 /mm



CASTER ADJUSTMENT キャスター角

3 6 9 12



DVS-V2 SHOCK リアセンターショック

OIL ダンパーオイル 番 /CST

O-RING Oリング SINGLE シングル DOUBLE ダブル

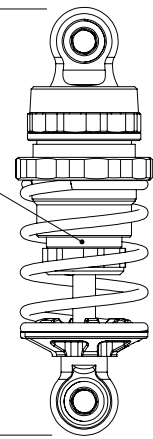
REBOUND リバウンド %

SPRING スプリング 2.5 2.6 2.7

OTHERS その他

LENGTH プリロード /mm

PISTON ピストン 3 HOLES 3穴 4 HOLES 4穴



ALUMINUM AXLE HEIGHT ADJUSTER アルミアクスルハイトアダプター

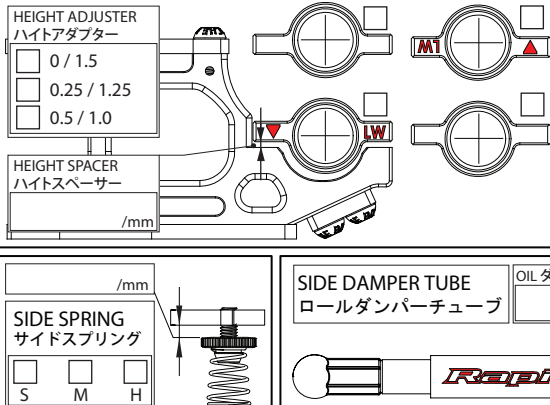
HEIGHT ADJUSTER ハイトアダプター 0 / 1.5 0.25 / 1.25 0.5 / 1.0

HEIGHT SPACER ハイトスベーター /mm

SIDE SPRING サイドスプリング S M H

SIDE DAMPER TUBE ロールダンパーチューブ /mm

OIL ダンパーオイル 番 /CST



DIFF SETTING デフセッティング

TIGHT 緊い

MEDIUM 中間

LOOSE 緩い

SHIMS Above /mm SHIMS Below /mm

SHIMS Above /mm SHIMS Below /mm

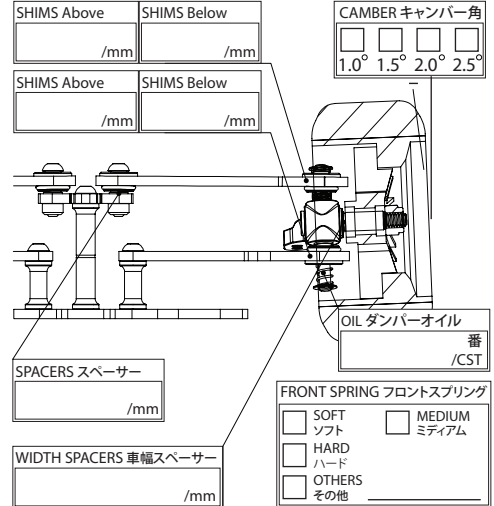
CAMBER キャンバー角 1.0° 1.5° 2.0° 2.5°

OIL ダンパーオイル 番 /CST

FRONT SPRING フロントスプリング SOFT ソフト MEDIUM ミディアム HARD ハード OTHERS その他

SPACERS スベーター /mm

WIDTH SPACERS 車幅スベーター /mm



TOE ANGLE トー角 °

CHASSIS メインシャーシ GRAPHITE グラファイト ALUMINUM アルミ

LOWER POD ロアブレース GRAPHITE グラファイト ALUMINUM アルミ

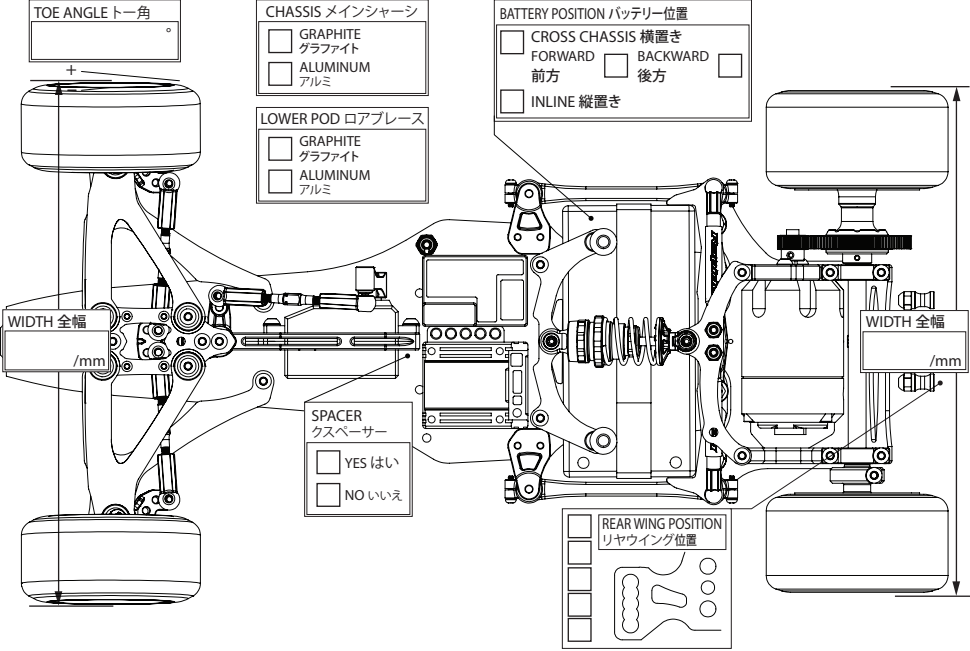
BATTERY POSITION バッテリー位置 CROSS CHASSIS 横置き FORWARD 前方 BACKWARD 後方 INLINE 縦置き

WIDTH 全幅 /mm

WIDTH 全幅 /mm

SPACER クスベーター YES はい NO いいえ

REAR WING POSITION リヤウイング位置



TIRE SETTING タイヤセッティング

FRONT フロント

TIRE タイヤ

DIAMETER 直径 /mm

ADDITIVE グリップ剤

ADDITIVE TIME 時間 /MINS

ADDITIVE AREA 塗り幅

REAR リア


TIRE タイヤ

DIAMETER 直径 /mm

ADDITIVE グリップ剤

ADDITIVE TIME 時間 /MINS

ADDITIVE AREA 塗り幅



MOTOR モーター TURNS

ROTOR ローター /mm

MOTOR TIMING 進角 °

PINON GEAR ピニオンギア T

SPUR GEAR スパーギア T

FINAL RATIO ギャー比

ROLLOUT 指数

ESC アンブ

SETUP セット

TOTAL WEIGHT 全備重量 /gr

BATTERY バッテリー

BODY ボディー

FRONT & REAR WING フロントとリアウイング

